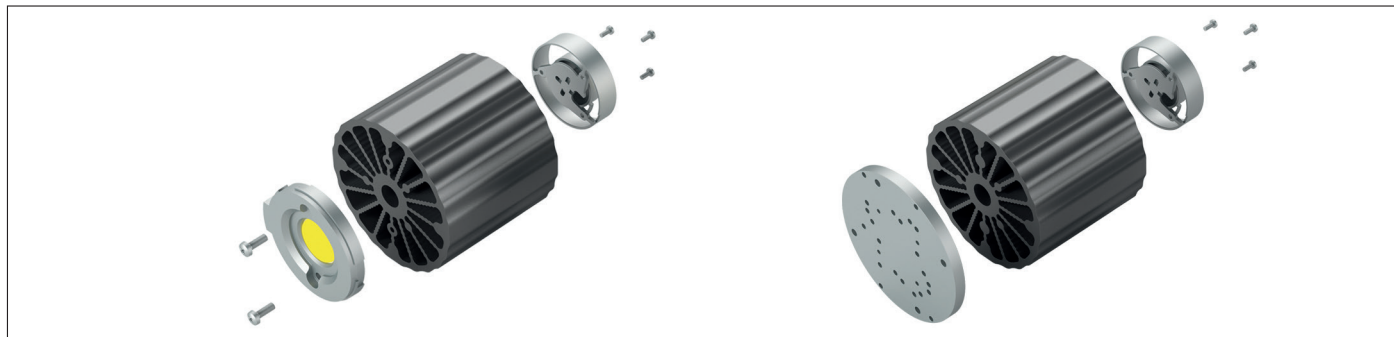
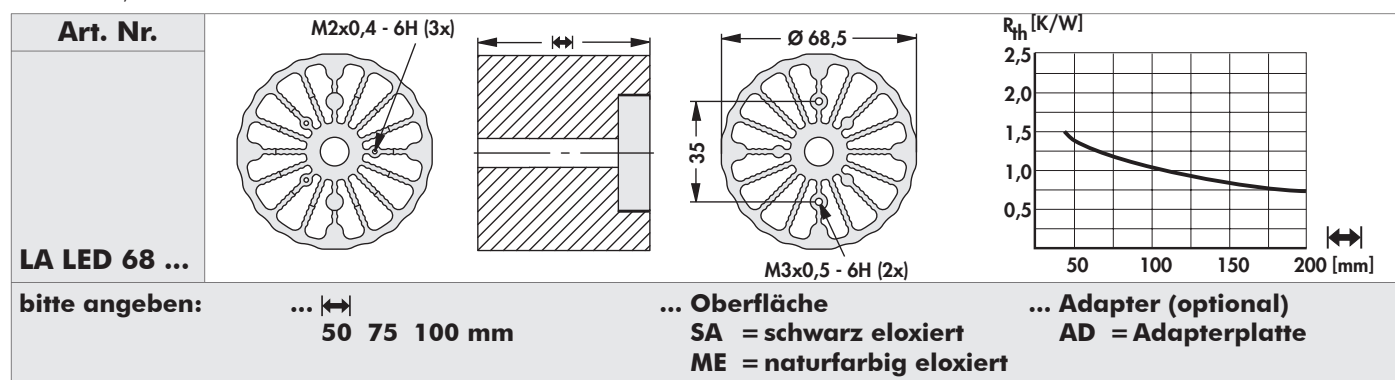


Aktive Entwärmung von LEDs



- aktive Entwärmung von LED Modulen
- Zhaga konforme Befestigungsmöglichkeit
- integrierter geräuscharmer Lüftermotor
- optionale Adapterplatte passend für die LED Module:
Bridgelux Vero, Citizen CitiLED, Cree XLamp, Edison Edilex, GE Infusion, Luga Shop und Industrial, Lustrous Lustron, Megaman Teco, Osram PrevaLED und Soleriq, Philips Fortimo und Luxeon, Prolight Opto, Sharp Mega Zenigata, Toshiba E-Core, Tridonic Stark, Vexica Lumaera, Vossloh Schwabe



Technische Daten der Lüfter

	LF 40B12
Betriebsspannung	12 V
Lagerart	Doppel-Gleitlager
Betriebsstrom	50 mA
Max. Anlaufstrom	160 mA
Max. Volumenstrom	157 l/min - 9,4 m ³ /h
Max. statischer Druck	3,4 mmH ₂ O - 33 Pa
Geräusch	26 dB(A), 1 m seitlich
Temperaturbereich	-20°C ... +60°C
Ausfallrate (L₁₀)	60.000 h
MTBF	1.900.000 h (20°C)
Typ Rotordrehzahl	6.600 min ⁻¹
Gewicht	10 g

