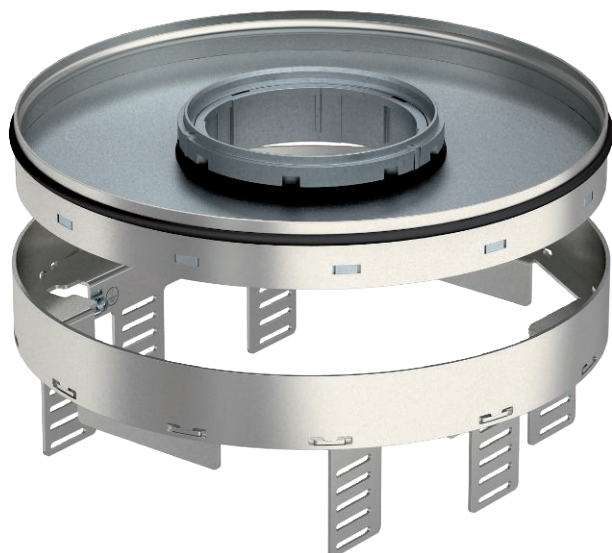


# Technisch specificatieblad

Nivelleerbare, ontkoppelbare cassette voor tubus,  
RKFRNUZD3, roestvast staal  
Artikelnr. 7409448



Nivelleerbare en van de vloer ontkoppelde cassette met nominale grootte R7, voor tubus, voor de inbouw van apparatuur in droog of nat onderhouden vloeren in binnenopstelling, voor montage in de vloerdozen UZD350-3, telkens in combinatie met een montagedeksel DUG350-3R7 of UGD350-3R7. De montage wordt via nivelleerhoeken (afzonderlijk te bestellen) uitgevoerd in het aluminium frame van de vloerdozen.

CE

A2 Roestvast staal 1.4301

Extra productbeschrijving 1

## Stamgegevens

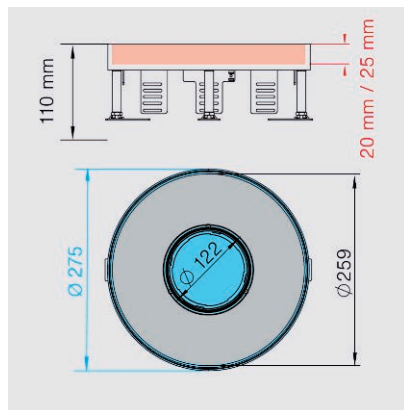
Bestelnr.	7409448
Type	RKFRN2UZD3R7VS25
Omschrijving 1	Ronde cassette
Omschrijving 2	voor tubus
Dimensie	ø 275mm
Materiaal	Materiaal: roestvrij staal 1.4301
Materiaal-afk.	A2
Kleinste verkoop-eenheid (VG)	1,00 Stuk
Gewicht	276,00 kg/100 st.

# Technisch specificatieblad

Nivelleerbare, ontkoppelbare cassette voor tubus,  
RKFRNUZD3, roestvast staal  
Artikelnr. 7409448

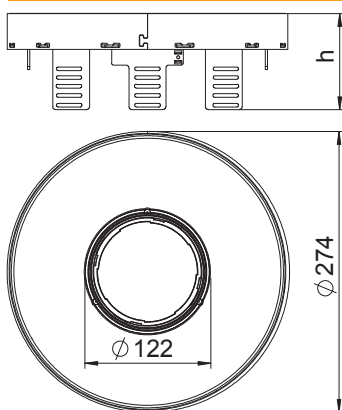


## Technische gegevens



Bodemuitlaat/montageopening	Ø 275
Dikte vloerbedekking	25,00 mm
Vloerhoogte	94 mm
Aantal inbouwbare apparaten	10,00
Aantal universele dragers	2 x UT3, 1 x UT4
Aantal leidinguitlaten	1,00
Uitvoering	Rond
Uitvoering leidinguitlaat	Verzinkbare tubus
Vloeronderhoud	nat
Inbouwdiepte	104,00 mm
Ontkoppelbaar	<input checked="" type="checkbox"/>
Apparatuurinbouw Module 45	10,00
Apparatuurinbouw standaard	7,00
Apparaatdrager voor opname van inbouwdozen	<input checked="" type="checkbox"/>
Beschermingsgraad IK-code	IK10
Nominale maat voor inbouweenheden	R7
Geschikt voor inbouw in dubbele vloer	<input type="checkbox"/>
Geschikt voor inbouw in holle vloer	<input type="checkbox"/>
Geschikt voor vloerdoos	350
Norm	EN 50085-2-2
Openingsmechanisme	Handvat
Toelatingen	VDE
Beschermingsgraad (IP) in gebruikte situatie	IP20
Beschermingsgraad (IP) in niet gebruikte situatie	IP65
Toepassingsgebied in gebruikte situatie	6.101.3 nat onderhoud
Toepassingsgebied in niet gebruikte situatie	6.101.2 nat onderhoud
Verticale last, klein oppervlak	6.102.7 (tot 3.000 N)
Verticale last, groot oppervlak	6.103.4 (tot 10.000 N)
Heavy-duty uitvoering	<input type="checkbox"/>
Type inbouwsysteem	UT3 / UT4

## Afmetingen



Afmeting h	94,00 mm
Binnenmaat deksel	130x182
Minimale inbouwdiepte E1	105,00 mm
Minimale inbouwdiepte E2	155,00 mm
Vrije ruimte voor stekker F1	30,00 mm
Vrije ruimte voor stekker F2	90,00 mm

## Afmetingen