

SLP-2

Artikelnummer EN10050015
GTIN 4015120050015



Productbeschrijving

- Handschijnwerper met noodverlichtingsfunctie
- 4 uur werk-, 8 uur continu- of 8 uur knipperlicht kan met een toets worden geselecteerd
- Stand-byschakeling voor automatisch inschakelen van de armatuur in het laadstation bij stroomuitval
- Laadstation met netvoeding voor aansluiting op 230 V en met stekker voor 12 V DC-aansluitingen in een auto

Technische gegevens

ALGEMEEN

Apparaatcategorie	Handlamp
Leveringsomvang	Inclusief laadstation, 230 V netadapter, 12 V autolaadkabel, oranje voorzetfilter
Op afstand te bedienen	–
Conformiteit	CE, EAC, RoHS, AEEA
Garantie	5 jaar

BEVESTIGING

Montagevariant	Opbouw / auto
Montageplaats	Wand
Type aansluiting	Stekker

BEHUIZING

Afmetingen	Lengte 122 mm x Breedte 94 mm x Hoogte/ diepte 270 mm
Gewicht	1050 g
Materiaal	ABS
Beschermingsgraad	IP54
Toegestane omgevingstemperatuur	0 °C...+40 °C
Slagvastheid	IK06
Kleur	rood/zwart

ELEKTRISCHE UITVOERING

Besturingssysteem	ON/OFF
Beschermingsklasse	III
Nom. spanning	100 - 240 V AC / 50 - 60 Hz 12 V DC
Uitgangsspanning	12 – 12 V DC
Uitgangsstroom	500 mA

VERLICHTING

Diffusor	helder
Lichtuittreding	direct
Flikkerfactor	0,14
Lichtstroom	235 lm
Kleurtemperatuur	6200 K
Kleurweergave-index Ra	> 80
Color Quality Scale	> 80
Fotobiologische veiligheid	RG1

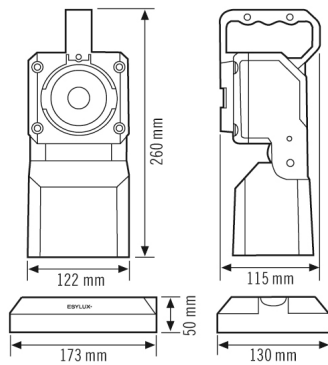
NOODVERLICHTING

Brandduur	4 h, 8 h
Accu	Li-Ion 7,4 V / 2,2 Ah
laadtijd	≥ 2 h

SLP-2

Artikelnummer **GTIN**
EN10050015 4015120050015

Maattekening



Gedetailleerde productbeschrijving

- Handschijnwerper met noodverlichtingsfunctie
- 4 uur werk-, 8 uur continu- of 8 uur knipperlicht kan met een toets worden geselecteerd
- Inclusief oranje voorzetfilter dat aan de achterkant aanwezig is
- Stand-byschakeling voor automatisch inschakelen van de armatuur in het laadstation bij stroomuitval
- Laadstation met netvoeding voor aansluiting op 230 V en met stekker voor 12 V DC-aansluitingen in een auto
- Onderhoudsvrije lithium-accu met laadstatus- en capaciteitsaanduiding
- Armatuurkop 30° naar voren en 90° naar achteren zwenkbaar
- Bevestigingshoek voor wandbevestiging van het laadstation is als accessoire verkrijgbaar