

CK2,5-ED 2,50M-S AG - Crimpkontakt



1273613

<https://www.phoenixcontact.com/de/produkte/1273613>

Bitte beachten Sie, dass die in diesem PDF-Dokument angezeigten Daten aus unserem Online-Katalog generiert wurden. Bitte finden Sie die vollständigen Daten in der Benutzer-Dokumentation. Es gelten unsere Allgemeinen Nutzungsbedingungen für Downloads.



Crimpkontakt, Kontaktdurchmesser: 2,5 mm, Stift, Material Kontakt: Kupferlegierung, bleifrei, Kontaktoberfläche: versilbert, Anschlussquerschnitt: 2,5 mm² ... 2,5 mm², AWG 14

Kaufmännische Daten

Artikelnummer	1273613
Verpackungseinheit	100 Stück
Mindestbestellmenge	100 Stück
Verkaufsschlüssel	D1 - Steckverbinder
Produktschlüssel	BF7AIA
GTIN	4063151465551
Gewicht pro Stück (inklusive Verpackung)	1,219 g
Gewicht pro Stück (exklusive Verpackung)	1,219 g
Zolltarifnummer	85366990
Ursprungsland	DE

CK2,5-ED 2,50M-S AG - Crimpkontakt



1273613

<https://www.phoenixcontact.com/de/produkte/1273613>

Technische Daten

Hinweise

Allgemein	für HC-HV-Kontaktträger, die Güte einer Crimpverbindung wird durch die DIN EN 60 352-2 bestimmt
-----------	---

Artikeleigenschaften

Produkttyp	Crimpkontakt
Ausführung	Stift-Einzelkontakt

Anschlussdaten

Anschlussart	Crimpschluss
Kontaktart	Stift
Anschlusstechnik	Crimpschluss
Anschlussquerschnitt	2,5 mm ² ... 2,5 mm ²
Anschlussquerschnitt AWG	14
Abisolierlänge der Einzelader	7,5 mm
Leiterquerschnitt flexibel	2,5 mm ² ... 2,5 mm ²

Materialangaben

Material Kontakt	Kupferlegierung, bleifrei
Material Kontaktoberfläche	versilbert

Maße

Mechanische Kennwerte

Kontaktdurchmesser	2,5 mm
--------------------	--------

Mechanische Eigenschaften

Mechanische Daten

Steckzyklen	≥ 500
-------------	-------

Umwelt- und Lebensdauerbedingungen

Umgebungsbedingungen

Umgebungstemperatur (Betrieb)	-40 °C ... 125 °C
-------------------------------	-------------------

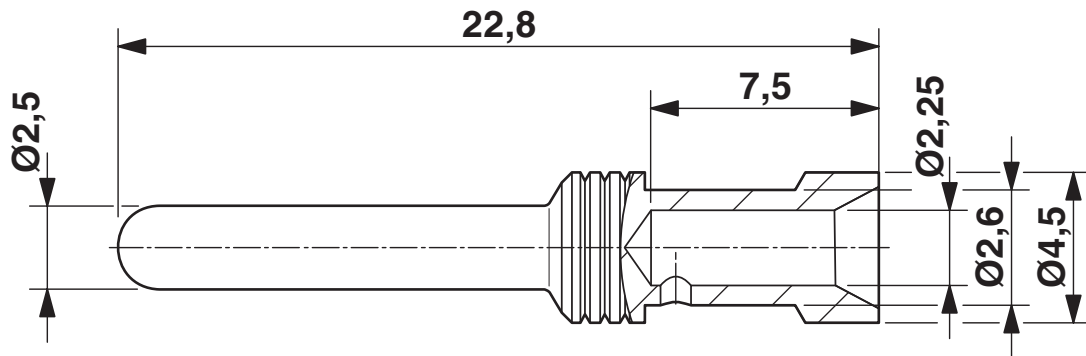
CK2,5-ED 2,50M-S AG - Crimpkontakt

1273613

<https://www.phoenixcontact.com/de/produkte/1273613>

Zeichnungen

Maßzeichnung



Maßzeichnung

CK2,5-ED 2,50M-S AG - Crimpkontakt



1273613

<https://www.phoenixcontact.com/de/produkte/1273613>

Klassifikationen

ECLASS

ECLASS-11.0	27440204
ECLASS-12.0	27440204
ECLASS-13.0	27440204

ETIM

ETIM 9.0	EC000796
----------	----------

UNSPSC

UNSPSC 21.0	39121500
-------------	----------

CK2,5-ED 2,50M-S AG - Crimpkontakt



1273613

<https://www.phoenixcontact.com/de/produkte/1273613>

Environmental product compliance

EU RoHS

Erfüllt die Anforderungen nach RoHS-Richtlinie	Ja, Keine Ausnahmeregelungen
--	------------------------------

China RoHS

Environment friendly use period (EFUP)	EFUP-E
	Keine Gefahrstoffe über den Grenzwerten

EU REACH SVHC

Hinweis auf REACH-Kandidatenstoff (CAS-Nr.)	Kein Stoff mit einem Massenanteil von mehr als 0,1 %
---	--

Phoenix Contact 2024 © - Alle Rechte vorbehalten
<https://www.phoenixcontact.com>

PHOENIX CONTACT Deutschland GmbH
Flachmarktstraße 8
D-32825 Blomberg
+49 52 35/3-1 20 00
info@phoenixcontact.de