

# Leiterplattenklemme - ZFKDSA 1-V-3,81-18



1993815

<https://www.phoenixcontact.com/de/produkte/1993815>

Bitte beachten Sie, dass die in diesem PDF-Dokument angezeigten Daten aus unserem Online-Katalog generiert wurden. Bitte finden Sie die vollständigen Daten in der Benutzer-Dokumentation. Es gelten unsere Allgemeinen Nutzungsbedingungen für Downloads.



Leiterplattenklemme, Nennstrom: 12 A, Bemessungsspannung (III/2): 200 V, Nennquerschnitt: 1 mm<sup>2</sup>, Anzahl der Potenziale: 18, Anzahl der Reihen: 1, Polzahl pro Reihe: 18, Artikelfamilie: ZFKDS(A) 1-V, Rastermaß: 3,81 mm, Anschlussart: Zugfederanschluss, Montage: Wellenlöten, Anschlussrichtung Leiter/Platine: 90 °, Farbe: grün, Pin-Layout: Lineares Pinning, Pinlänge [P]: 3,5 mm, Anzahl der Lötpins pro Potenzial: 2, Verpackungsart: verpackt im Karton

## Ihre Vorteile

- Definierte Kontaktkraft gewährleistet langzeitstabile Kontaktierung
- Durch fixierten Schraubendreher geöffneter Klemmraum ermöglicht komfortablen Leiteranschluss
- Vertikaler Anschluss ermöglicht die mehrreihige Anordnung auf der Leiterplatte
- Seitliche Verrastung erlaubt individuelle Zusammenstellung unterschiedlicher Polzahlen
- Doppellötstifte reduzieren die mechanische Beanspruchung der Lötstellen

## Kaufmännische Daten

Artikelnummer	1993815
Verpackungseinheit	50 Stück
Mindestbestellmenge	50 Stück
Hinweis	Auftragsgebundene Fertigung (keine Rücknahme)
Verkaufsschlüssel	E1 - Leiterplattenanschl.
Produktschlüssel	AALMAC
GTIN	4017918982706
Gewicht pro Stück (inklusive Verpackung)	20,193 g
Gewicht pro Stück (exklusive Verpackung)	20,193 g
Zolltarifnummer	85369010
Ursprungsland	PL

## Technische Daten

### Artikeleigenschaften

Bauform	Leiterplattenklemme anreihbar
Produktlinie	COMBICON Terminals S
Produkttyp	Leiterplattenklemme
Polzahl	18
Rastermaß	3,81 mm
Anzahl der Anschlüsse	18
Anzahl der Reihen	1
Anzahl der Potenziale	18
Pinlayout	Lineares Pinning
Anzahl Lötpins pro Potenzial	2

### Elektrische Eigenschaften

Nennstrom $I_N$	12 A
Nennspannung $U_N$	200 V
Verschmutzungsgrad	3
Bemessungsspannung (III/3)	200 V
Bemessungsstoßspannung (III/3)	2,5 kV
Bemessungsspannung (III/2)	200 V
Bemessungsstoßspannung (III/2)	2,5 kV

### Anschlussdaten

#### Anschlusstechnik

Bauform	Leiterplattenklemme anreihbar
Nennquerschnitt	1 mm <sup>2</sup>

#### Leiteranschluss

Anschlussart	Zugfederanschluss
Leiterquerschnitt starr	0,14 mm <sup>2</sup> ... 1,5 mm <sup>2</sup>
Leiterquerschnitt flexibel	0,14 mm <sup>2</sup> ... 1 mm <sup>2</sup>
Leiterquerschnitt AWG	26 ... 16
Leiterquerschnitt flexibel mit Aderendhülse ohne Kunststoffhülse	0,25 mm <sup>2</sup> ... 0,5 mm <sup>2</sup>
Leiterquerschnitt flexibel mit Aderendhülse mit Kunststoffhülse	0,25 mm <sup>2</sup> ... 0,5 mm <sup>2</sup>
Abisolierlänge	7,5 mm

### Montage

Montageart	Wellenlöten
Pinlayout	Lineares Pinning

### Materialangaben

Materialangaben - Kontakt

# Leiterplattenklemme - ZFKDSA 1-V-3,81-18

1993815

<https://www.phoenixcontact.com/de/produkte/1993815>

Hinweis	WEEE/RoHS konform, whisker-frei nach IEC 60068-2-82/JEDEC JESD 201
Material Kontakt	Cu-Legierung
Oberflächenbeschaffenheit	schmelztauchverzinnt
Metalloberfläche Klemmstelle (Deckschicht)	Zinn (10 - 16 µm Sn)
Metalloberfläche Lötbereich (Deckschicht)	Zinn (10 - 16 µm Sn)

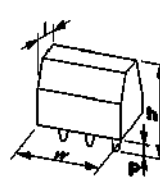
## Materialangaben - Gehäuse

Farbe (Gehäuse)	grün (6021)
Isolierstoff	PA
Isolierstoffgruppe	I
CTI nach IEC 60112	600
Brennbarkeitsklasse nach UL 94	V0
Glühdraht-Entflammbarkeitszahl GWFI nach EN 60695-2-12	850
Glühdraht-Entzündungstemperatur GWIT nach EN 60695-2-13	775
Temperatur der Kugeldruckprüfung nach EN 60695-10-2	125 °C

## Materialangaben - Betätigungselement

Farbe ()	()
----------	----

## Maße

Maßzeichnung	
Rastermaß	3,81 mm
Länge [l]	15,9 mm
Bauhöhe	16 mm
Lötstiftlänge [P]	3,5 mm

## Elektrische Prüfungen

### Luft- und Kriechstrecken |

Isolierstoffgruppe	I
Bemessungsisolationsspannung (III/3)	200 V
Bemessungsstoßspannung (III/3)	2,5 kV
Bemessungsisolationsspannung (III/2)	200 V
Bemessungsstoßspannung (III/2)	2,5 kV
Bemessungsisolationsspannung (II/2)	400 V
Bemessungsstoßspannung (II/2)	2,5 kV

## Verpackungsangaben

Verpackungsart	verpackt im Karton
----------------	--------------------

# Leiterplattenklemme - ZFKDSA 1-V-3,81-18



1993815

<https://www.phoenixcontact.com/de/produkte/1993815>

## Zulassungen



**EAC**

Zulassungs-ID: B.01687



**cULus Recognized**

Zulassungs-ID: E60425-19941110

	Nennspannung $U_N$	Nennstrom $I_N$	Querschnitt AWG	Querschnitt $\text{mm}^2$
Usegroup B	250 V	10 A	26 - 16	-
Usegroup D	300 V	10 A	26 - 16	-

# Leiterplattenklemme - ZFKDSA 1-V-3,81-18



1993815

<https://www.phoenixcontact.com/de/produkte/1993815>

## Klassifikationen

### ECLASS

ECLASS-10.0.1	27440401
ECLASS-9.0	27440401
ECLASS-11.0	27460101

### ETIM

ETIM 8.0	EC002643
----------	----------

### UNSPSC

UNSPSC 21.0	39121400
-------------	----------

# Leiterplattenklemme - ZFKDSA 1-V-3,81-18



1993815

<https://www.phoenixcontact.com/de/produkte/1993815>

## Environmental Product Compliance

China RoHS	Zeitraum für bestimmungsgemäße Verwendung: unbegrenzt = EFUP-e
	Keine Gefahrstoffe über den Grenzwerten

Phoenix Contact 2023 © - Alle Rechte vorbehalten

<https://www.phoenixcontact.com>

PHOENIX CONTACT Deutschland GmbH

Flachmarktstraße 8

D-32825 Blomberg

+49 52 35/3-1 20 00

[info@phoenixcontact.de](mailto:info@phoenixcontact.de)