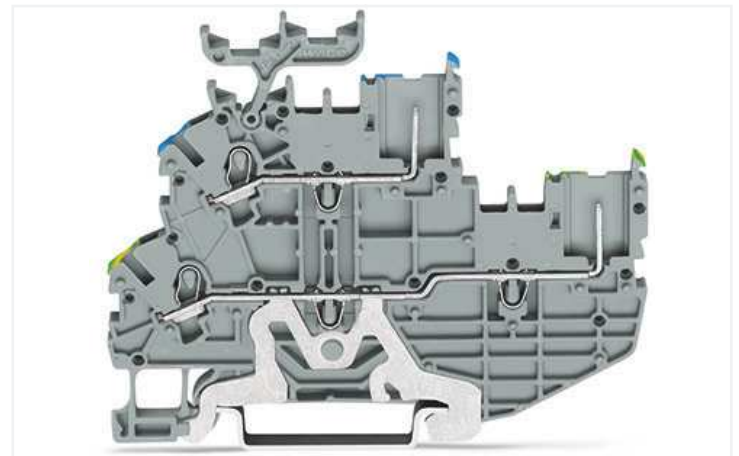
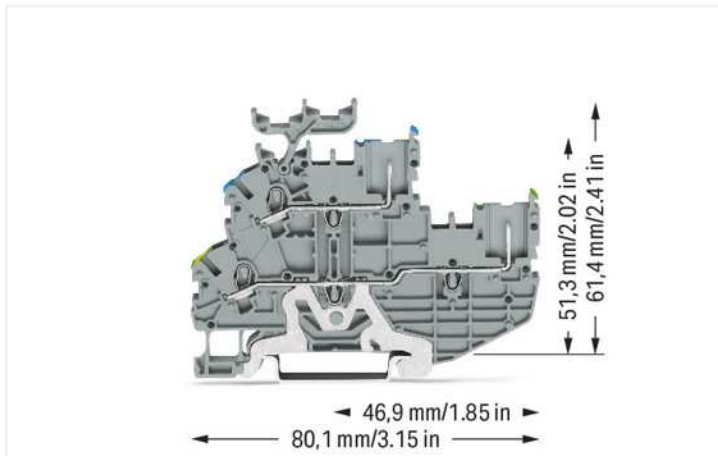


Datenblatt | Artikelnummer: 2020-2247

1-Leiter/1-Pin-Doppelstock-Basisklemme; Schutzleiter-/Durchgangsklemme; PE/N;
mit Beschriftungsträger; für Tragschiene 35 x 15 und 35 x 7,5; Push-in CAGE
CLAMP®; 1,00 mm²; grau



<https://www.wago.com/2020-2247>



Farbe: ■ grau

Elektrische Daten

Bemessungsdaten gemäß	IEC/EN 60947-7-1		
Überspannungskategorie	III	III	II
Verschmutzungsgrad	3	2	2
Bemessungsspannung	500 V	-	-
Bemessungsstoßspannung	6 kV	-	-
Bemessungsstrom	13,5 A	-	-

Approbationsdaten gemäß	UL 1059		
Use Group	B	C	D
Bemessungsspannung	300 V	300 V	300 V
Bemessungsstrom	15 A	15 A	15 A

Approbationsdaten gemäß	CSA 22.2 No 158		
Use Group	B	C	D
Bemessungsspannung	300 V	300 V	-
Bemessungsstrom	10 A	10 A	-

Verlustleistung	
Verlustleistung, pro Pol (Potential)	0.4338 W
Bemessungsstrom I_N zur Verlustleistungsangabe	13.5 A
Widerstandswert zur stromabhängigen Verlustleistungsangabe	0.00238 Ω

Anschlussdaten

Klemmstellen	2
Federleistenaufnahmen	2
Gesamte Anzahl der Potentiale	2
Anzahl der Ebenen	2
Anzahl Brückeraufnahmen	4
Anzahl Brückeraufnahmen Rang	1

Anschluss 1	
Anschlusstechnik	Push-in CAGE CLAMP®
Betätigungsart	Betätigungswerkzeug
Anschließbare Leiterwerkstoffe	Kupfer
Nennquerschnitt	1 mm ²
Eindrähtiger Leiter	0,14 ... 1,5 mm ² / 24 ... 16 AWG
Eindrähtiger Leiter; direkt steckbar	0,5 ... 1,5 mm ² / 20 ... 16 AWG
Feindrähtiger Leiter	0,14 ... 1,5 mm ² / 24 ... 16 AWG
Feindrähtiger Leiter; mit Aderendhülse mit Kunststoffkragen	0,14 ... 0,75 mm ² / 24 ... 18 AWG
Feindrähtiger Leiter; mit Aderendhülse, direkt steckbar	0,5 ... 0,75 mm ² / 20 ... 18 AWG
Hinweis (Leiterquerschnitt)	Je nach Beschaffenheit des Leiters kann auch ein Leiter geringeren Querschnitts direkt steckbar sein.
Abisolierlänge	9 ... 11 mm / 0.35 ... 0.43 inch
Verdrahtungsrichtung	Frontverdrahtung

Geometrische Daten

Breite	3,5 mm / 0.138 inch
Höhe	80,1 mm / 3.154 inch
Tiefe ab Oberkante Tragschiene	61,4 mm / 2.417 inch

Mechanische Daten

Potentialkennzeichnung	PE/N
Bauform	horizontale Bauform
Montageart	Tragschiene 35
Beschriftungsebene	Seitliche Beschriftung

Werkstoffdaten

Hinweis Werkstoffdaten	Informationen zu Materialangaben finden sie hier
Farbe	grau
Isolierstoffgruppe	I
Isolierwerkstoff Hauptgehäuse	Polyamid (PA66)
Brennbarkeitsklasse gemäß UL 94	V0
Brandlast	0,2 MJ
Gewicht	10,7 g

Umgebungsbedingungen

Verarbeitungstemperatur	-35 ... +85 °C
Dauergebrauchstemperatur	-60 ... +105 °C

Kaufmännische Daten

Produktgruppe	18 (X-COM System)
eCl@ss 10.0	27-14-11-41
eCl@ss 9.0	27-14-11-41
ETIM 8.0	EC000901
ETIM 7.0	EC000901
VPE (UVPE)	50 St.
Verpackungsart	Karton
Ursprungsland	CN
GTIN	4050821049630
Zolltarifnummer	85366990990

Environmental Product Compliance

RoHS Compliance Status	Compliant, No Exemption
------------------------	-------------------------

Zulassungen / Zertifikate

Allgemeine Zulassungen



Zulassung	Norm	Zertifikatsname
CCA DEKRA Certification B.V.	EN 60947	NTR NL 7617
CSA DEKRA Certification B.V.	C22.2	2516073
KEMA/KEUR DEKRA Certification B.V.	EN 60947	71-100670
UL UL International Germany GmbH	UL 1059	E 45172

Konformitäts- und Herstellererklärungen

Zulassung	Norm	Zertifikatsname
EU-Declaration of Conformity WAGO GmbH & Co. KG	-	-
UK-Declaration of Conformity WAGO GmbH & Co. KG	-	-

Zulassungen für Schifffahrt



Zulassung	Norm	Zertifikatsname
ABS American Bureau of Shipping	EN 60947	20-HG1941090-PDA
BV Bureau Veritas S.A.	EN 60947	38586/B0 BV
DNV GL Det Norske Veritas, Germanischer Lloyd	-	TAE00001V2
LR Lloyds Register	EN 60947	91/20112 (E9)

Downloads

Environmental Product Compliance

Compliance Search

Environmental Product Compliance 2020-2247



Dokumentation

Weitere Informationen

Technischer Anhang

pdf
2162.18 KB



Ausschreibungstext

2020-2247

19.02.2019

xml
4.18 KB



2020-2247

07.08.2018

docx
15.16 KB



CAD/CAE-Daten

CAD Daten	
2D/3D Modelle 2020-2247	↓

CAE Daten	
EPLAN Data Portal 2020-2247	↓
WSCAD Universe 2020-2247	↓
ZUKEN Portal 2020-2247	↓

1 Passende Produkte

1.1 Systemgegenstück

1.1.1 Federleiste/Buchse



Art-Nr.: 2020-102
1-Leiter-Federleiste; Push-in CAGE CLAMP®; 1,5 mm²; Rastermaß 3,5 mm; 2-polig; 1,50 mm²; grau

Art-Nr.: 2020-202
2-Leiter-Federleiste; Push-in CAGE CLAMP®; 1,5 mm²; Rastermaß 3,5 mm; 2-polig; 1,50 mm²; grau

1.2 Notwendiges Zubehör

1.2.1 Abschlussplatte

1.2.1.1 Abschlussplatte



Art-Nr.: 2020-2291
Abschluss- und Zwischenplatte; 1 mm dick; grau

Art-Nr.: 2020-2292
Abschluss- und Zwischenplatte; 1 mm dick; orange

1.3 Optionales Zubehör

1.3.1 Aderendhülse

1.3.1.1 Aderendhülse



Art-Nr.: 216-241
Aderendhülse; Hülse für 0,5 mm² / AWG 20; mit Kunststoffkragen; galvanisch verzinkt; Elektrolytkupfer; gasdicht aufgecrimpt; gemäß DIN 46228, Teil 4/09.90; weiß

Art-Nr.: 216-242
Aderendhülse; Hülse für 0,75 mm² / AWG 18; mit Kunststoffkragen; galvanisch verzinkt; Elektrolytkupfer; gasdicht aufgecrimpt; gemäß DIN 46228, Teil 4/09.90; grau

Art-Nr.: 216-243
Aderendhülse; Hülse für 1 mm² / AWG 18; mit Kunststoffkragen; galvanisch verzinkt; Elektrolytkupfer; gasdicht aufgecrimpt; gemäß DIN 46228, Teil 4/09.90; rot

1.3.2 Beschriftung

1.3.2.1 Beschriftungsschild



Art-Nr.: 793-3501

WMB-Beschriftungskarte; als Karte; unbedruckt; aufrastbar; weiß

Art-Nr.: 2009-113

WMB-Inline; für Smart Printer; 2300 Stück auf Rolle; unbedruckt; aufrastbar; weiß

1.3.2.2 Beschriftungsstreifen



Art-Nr.: 2009-110

Beschriftungsstreifen; für Smart Printer; auf Rolle; nicht dehnbar; unbedruckt; aufrastbar; weiß

1.3.3 Brücken

1.3.3.1 Brücken



Art-Nr.: 2000-410/000-006

Brücken; 10-fach; isoliert; blau



Art-Nr.: 2000-410

Brücken; 10-fach; isoliert; lichtgrau



Art-Nr.: 2000-410/000-005

Brücken; 10-fach; isoliert; rot



Art-Nr.: 2000-402/000-006

Brücken; 2-fach; isoliert; blau



Art-Nr.: 2000-402/000-018

Brücken; 2-fach; isoliert; gelbgrün



Art-Nr.: 2000-402

Brücken; 2-fach; isoliert; lichtgrau



Art-Nr.: 2000-402/000-005

Brücken; 2-fach; isoliert; rot



Art-Nr.: 2000-403/000-006

Brücken; 3-fach; isoliert; blau



Art-Nr.: 2000-403

Brücken; 3-fach; isoliert; lichtgrau



Art-Nr.: 2000-403/000-005

Brücken; 3-fach; isoliert; rot



Art-Nr.: 2000-404/000-006

Brücken; 4-fach; isoliert; blau



Art-Nr.: 2000-404

Brücken; 4-fach; isoliert; lichtgrau



Art-Nr.: 2000-404/000-005

Brücken; 4-fach; isoliert; rot



Art-Nr.: 2000-405/000-006

Brücken; 5-fach; isoliert; blau



Art-Nr.: 2000-405

Brücken; 5-fach; isoliert; lichtgrau



Art-Nr.: 2000-405/000-005

Brücken; 5-fach; isoliert; rot



Art-Nr.: 2000-406/000-006

Brücken; 6-fach; isoliert; blau



Art-Nr.: 2000-406

Brücken; 6-fach; isoliert; lichtgrau



Art-Nr.: 2000-406/000-005

Brücken; 6-fach; isoliert; rot



Art-Nr.: 2000-407/000-006

Brücken; 7-fach; isoliert; blau



Art-Nr.: 2000-407

Brücken; 7-fach; isoliert; lichtgrau



Art-Nr.: 2000-407/000-005

Brücken; 7-fach; isoliert; rot



Art-Nr.: 2000-408/000-006

Brücken; 8-fach; isoliert; blau



Art-Nr.: 2000-408

Brücken; 8-fach; isoliert; lichtgrau



Art-Nr.: 2000-408/000-005

Brücken; 8-fach; isoliert; rot



Art-Nr.: 2000-409/000-006

Brücken; 9-fach; isoliert; blau



Art-Nr.: 2000-409

Brücken; 9-fach; isoliert; lichtgrau



Art-Nr.: 2000-409/000-005

Brücken; 9-fach; isoliert; rot



Art-Nr.: 2000-440

Brücken; von 1 auf 10; isoliert; lichtgrau



Art-Nr.: 2000-433/000-006

Brücken; von 1 auf 3; isoliert; blau



Art-Nr.: 2000-433

Brücken; von 1 auf 3; isoliert; lichtgrau



Art-Nr.: 2000-433/000-005

Brücken; von 1 auf 3; isoliert; rot



Art-Nr.: 2000-434

Brücken; von 1 auf 4; isoliert; lichtgrau



Art-Nr.: 2000-435

Brücken; von 1 auf 5; isoliert; lichtgrau



Art-Nr.: 2000-436

Brücken; von 1 auf 6; isoliert; lichtgrau



Art-Nr.: 2000-437

Brücken; von 1 auf 7; isoliert; lichtgrau



Art-Nr.: 2000-438

Brücken; von 1 auf 8; isoliert; lichtgrau



Art-Nr.: 2000-439

Brücken; von 1 auf 9; isoliert; lichtgrau



Art-Nr.: 210-123

Drahtkettenbrücken; isoliert; blau



Art-Nr.: 210-103

Drahtkettenbrücken; isoliert; schwarz



Art-Nr.: 2000-406/020-000

Dreieckbrücken; isoliert; lichtgrau



Art-Nr.: 2000-405/011-000

Sternbrücken; 3-fach; isoliert; lichtgrau



Art-Nr.: 2000-492

Vertikalbrücken; isoliert; lichtgrau

1.3.4 Kodierung

1.3.4.1 Kodierung



Art-Nr.: 2020-100

Träger mit 6 Kodierstiften; zur Kodierung der Federleisten; für Basisklemmen; orange

1.3.5 Prüfen und Messen

1.3.5.1 Prüfzubehör



Art-Nr.: 859-500

WAGO Prüfstift; Ø 1 mm; 30 V AC / 60 V DC; CAT0; 1 A; 10 mm unisoliert; Prüflitung zum Anlöten bis 0,5mm²

1.3.6 Steckbarer Leitungsbrücker

1.3.6.1 Brücker



Art-Nr.: 2009-404

Steckbarer Leitungsbrücker; 0,75 mm²; isoliert; 110 mm lang; grau



Art-Nr.: 2009-406

Steckbarer Leitungsbrücker; 0,75 mm²; isoliert; 250 mm lang; grau



Art-Nr.: 2009-402

Steckbarer Leitungsbrücker; 0,75 mm²; isoliert; 60 mm lang; grau

1.3.7 Tragschiene

1.3.7.1 Montagematerial



Art-Nr.: 210-196

Aluminiumtragschiene; 35 x 8,2 mm; 1,6 mm dick; 2 m lang; ungelocht; ähnlich EN 60715; silberfarben



Art-Nr.: 210-198

Kupfertragschiene; 35 x 15 mm; 2,3 mm dick; 2 m lang; ungelocht; entsprechend EN 60715; kupferfarben



Art-Nr.: 210-197

Stahltragschiene; 35 x 15 mm; 1,5 mm dick; 2 m lang; gelocht; ähnlich EN 60715; silberfarben



Art-Nr.: 210-114

Stahltragschiene; 35 x 15 mm; 1,5 mm dick; 2 m lang; ungelocht; ähnlich EN 60715; silberfarben



Art-Nr.: 210-118

Stahltragschiene; 35 x 15 mm; 2,3 mm dick; 2 m lang; ungelocht; entsprechend EN 60715; silberfarben



Art-Nr.: 210-115

Stahltragschiene; 35 x 7,5 mm; 1 mm dick; 2 m lang; gelocht; entsprechend EN 60715; Lochbreite 18 mm; Lochabstand 25 mm; silberfarben



Art-Nr.: 210-112

Stahltragschiene; 35 x 7,5 mm; 1 mm dick; 2 m lang; gelocht; entsprechend EN 60715; Lochbreite 25 mm; Lochabstand 36 mm; silberfarben



Art-Nr.: 210-113

Stahltragschiene; 35 x 7,5 mm; 1 mm dick; 2 m lang; ungelocht; entsprechend EN 60715; silberfarben

1.3.8 Warnabdeckung

1.3.8.1 Abdeckung



Art-Nr.: 2000-115

Warnabdeckung; für 5 Klemmen; mit schwarzem Blitzpfeil; gelb

1.3.9 Werkzeug

1.3.9.1 Betätigungswerkzeug



Art-Nr.: 210-719

Betätigungswerkzeug; Klinge 2,5 x 0,4 mm; mit teilisoliertem Schaft



Art-Nr.: 210-648

Betätigungswerkzeug; Klinge 2,5 x 0,4 mm; mit teilisoliertem Schaft; abgewinkelt; kurz



Art-Nr.: 210-647

Betätigungswerkzeug; Klinge 2,5 x 0,4 mm; mit teilisoliertem Schaft; mehrfarbig

Handhabungshinweise

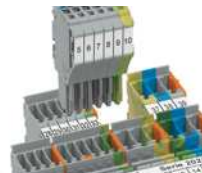
Kodieren



Kodierstift in gewünschte Kodieröffnung der Klemme einführen und abdrehen.



Federleiste kodieren, gewünschte Kodiernase mittels geeignetem Werkzeug von der Federleiste abtrennen.



Kodierte Federleiste in Klemmenblock X-COM®S-SYSTEM einführen.



1-Leiter-Federleiste

Doppelstock-Basisklemmen sind mit Kammbrückern der Serie 2000 brückbar, prüfbar mit Prüfstift 859-500.

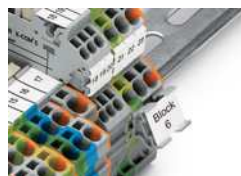
Beschriften



Übersichtliche Beschriftung dank großzügiger Beschriftungsfläche



Gruppenbeschriftung mit höhenverstellbarem Gruppenschildträger (2009-163)



Beschriftung mit Beschriftungsadapter (2009-198)