



Die Joysticks der Serie HF sind mehrachsige, kontaktlos arbeitende und damit langlebige Joysticks zur Fingerbedienung. Die Joysticks, deren Einbautiefe minimiert ist, sind mit der neuesten Hall-Sensor-Technologie ausgestattet und eignen sich dadurch für Applikationen, in denen dauerhaft Präzision und Genauigkeit gefordert ist. Verfügbar mit mehreren ergonomischen Knauftypen in ein-, zwei- oder dreiachsigen Versionen, ist diese Serie ideal für CCTV Bedienpanels, Robotik, medizinische Geräte und Audio-Video Produktionseinrichtungen.



SCHLÜSSELFUNKTIONEN

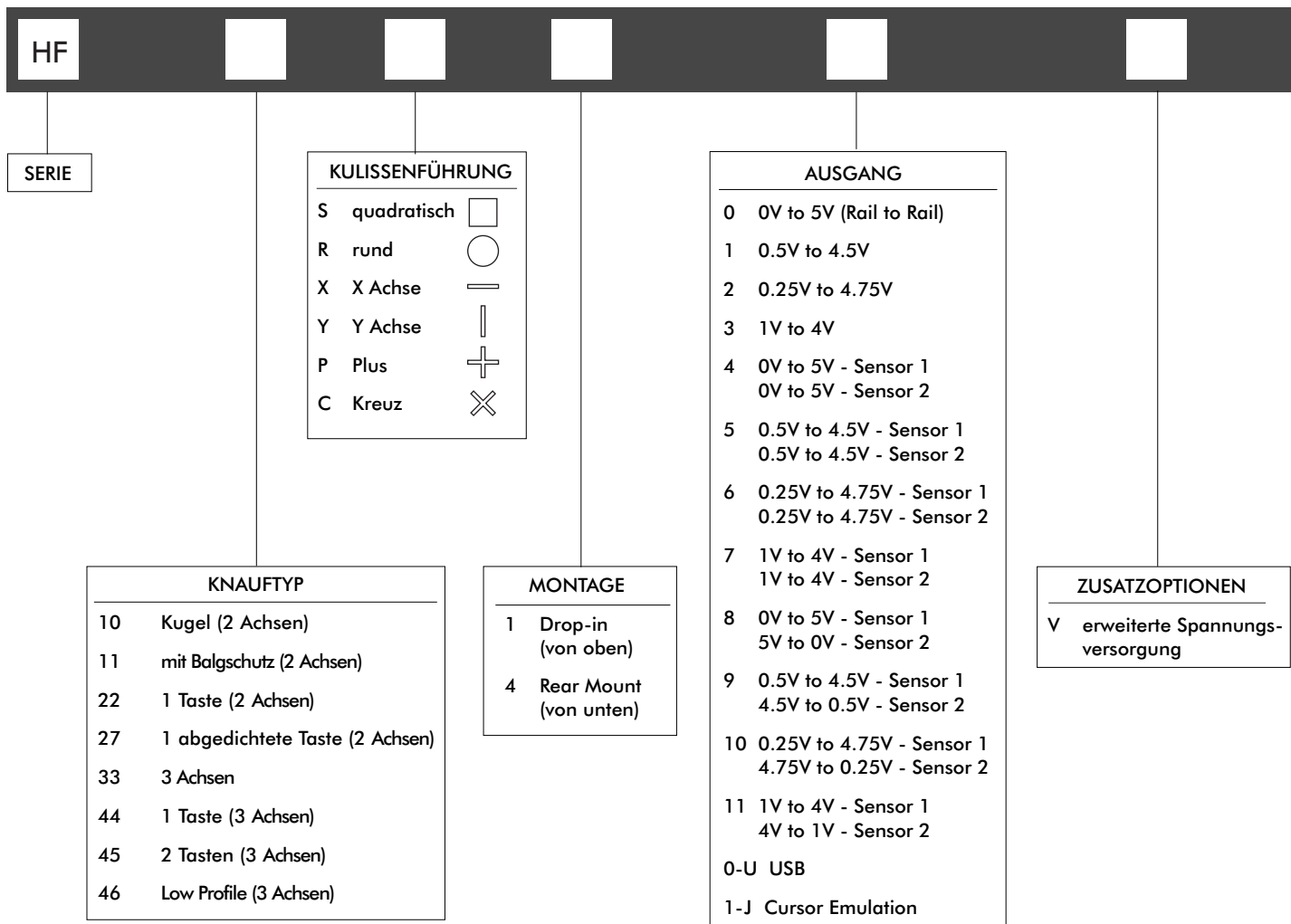
- Gehäuse mit Steckverbinder
- Geringe Einbautiefe < 26 mm
- 1, 2 and 3 Achsen
- Optional 24VDC Versorgung
- Optional digitaler Ausgang
- Optional USB 1.1 HID Schnittstelle



Serie HF

Hall-Effekt-Joysticks

OPTIONEN



ANMERKUNG

- Die Serie HF Joysticks werden mit einem Hirose DF11-12DP-2DS9(24) Steckverbinder ausgeliefert. (Abb. 1) Eine Standard Anschlussleitung ist verfügbar, geben Sie dies bitte bei der Bestellung mit an. Steckbuchse Hirose DF11-12DS-2C. (Abb. 2) Steckverbinder Spezifikation: 12 polig 2mm Raster zweireihig (2x6).

LITZENFARBE	BESCHREIBUNG
schwarz	GND
rot	Versorgung
blau/weiß	X-Achse (Dualer Ausgang)
blau	X-Achse
gelb/schwarz	Y-Achse (Dualer Ausgang)
gelb	Y-Achse
grün/schwarz	Z-Achse (Dualer Ausgang)
grün	Z-Achse
orange	Taste 1
weiß	Taste Common
violett	Taste 2



Abb. 1



Abb. 2

- Duale Achsensignale sind nicht in Kombination mit USB oder erweiterter Spannungsversorgung verfügbar.



Bis zu IP68 verfügbar.



Montagezubehör im Standardlieferumfang. Dichtung, Klemmring, und vier 40-3/4Phil Ph MS SS Schrauben.

MECHANISCH (FÜR X, Y AXSEN)

Auslenkungskraft Mittelstellung	- 1.3N (0.3lbf)
Auslenkungskraft Stellbereich	- 2.8N (0.63lbf)
Maximal zulässige Stellkraft	- 200N (45.00lbf)
Mechanischer Stellwinkelbereich	- 36° (±18° aus Mittelstellung)
Lebensdauer	- 5 Millionen Bewegungen
Material	- glasgefülltes Nylon
Verpackungsgröße	- 14,6 x 11,4 x 8,3 cm (5.75" x 4.50" x 3.25")
Rückstellung	- Einzelfeder, omnidirektionale Rückstellkraft

MECHANISCH (FÜR Z AXHSE)

Auslenkungsdrehmoment Mittelstellung	- 0,09 Nm (0,80lbfm)
Auslenkungsdrehmoment Stellbereich	- 0,121Nm (1,07lbfm)
Max. zulässiges Moment	- 0,150Nm (1,33lbfm)
Auslenkungsbereich	- 80° (±40° aus Mittelstellung)
Rückstellung	- Federrückstellung, rotativ
Lebensdauer	- 5 Millionen Bewegungen

UMGEBUNG

Betriebstemperaturbereich	- -25°C bis 70°C (-13°F bis 158°F)
Lagertemperaturbereich	- -40°C bis 85°C (-40°F bis 185°F)
Schutzart	- bis zu IP68*
EMV Störfestigkeit	- EN61000-4-3
EMV Störaussendung	- EN61000-6-3:2001
ESD	- EN61000-4-2

ELEKTRISCH

Sensor	- Hall Effekt
Auflösung	- 1.22mV
Versorgungsspannung	- 5VDC±0,01VDC
Verpolungsschutz max.	- -10VDC
Überspannung max.	- 20VDC
Ausgangsspannung	- Siehe Optionen
Ausgangsimpedanz	- 2Ω
Mittelstellungstoleranz (ohne Last)	- ±200mV
Signalfehler	- 1.0%

ANMERKUNGEN:

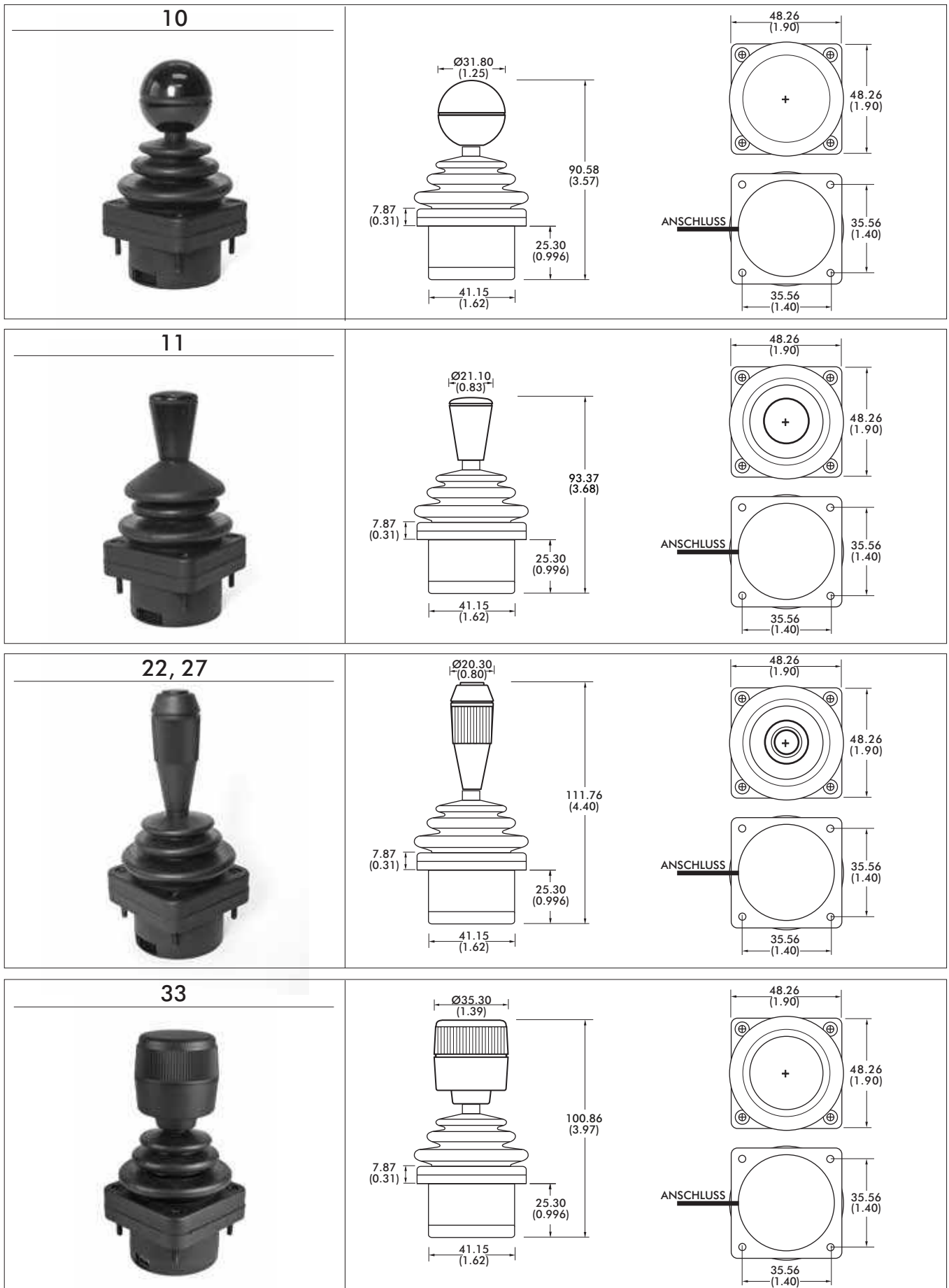
- Alle angegebenen Werte verstehen sich als nominal
- Genaue Spezifikation ist von der Konfiguration abhängig. Kontaktieren Sie den technischen Support für detaillierte Angaben zu Ihrer Konfiguration.

* Ausgenommen manche Knaufstypen.

Serie HF

Hall-Effekt-Joysticks

ABMESSUNGEN

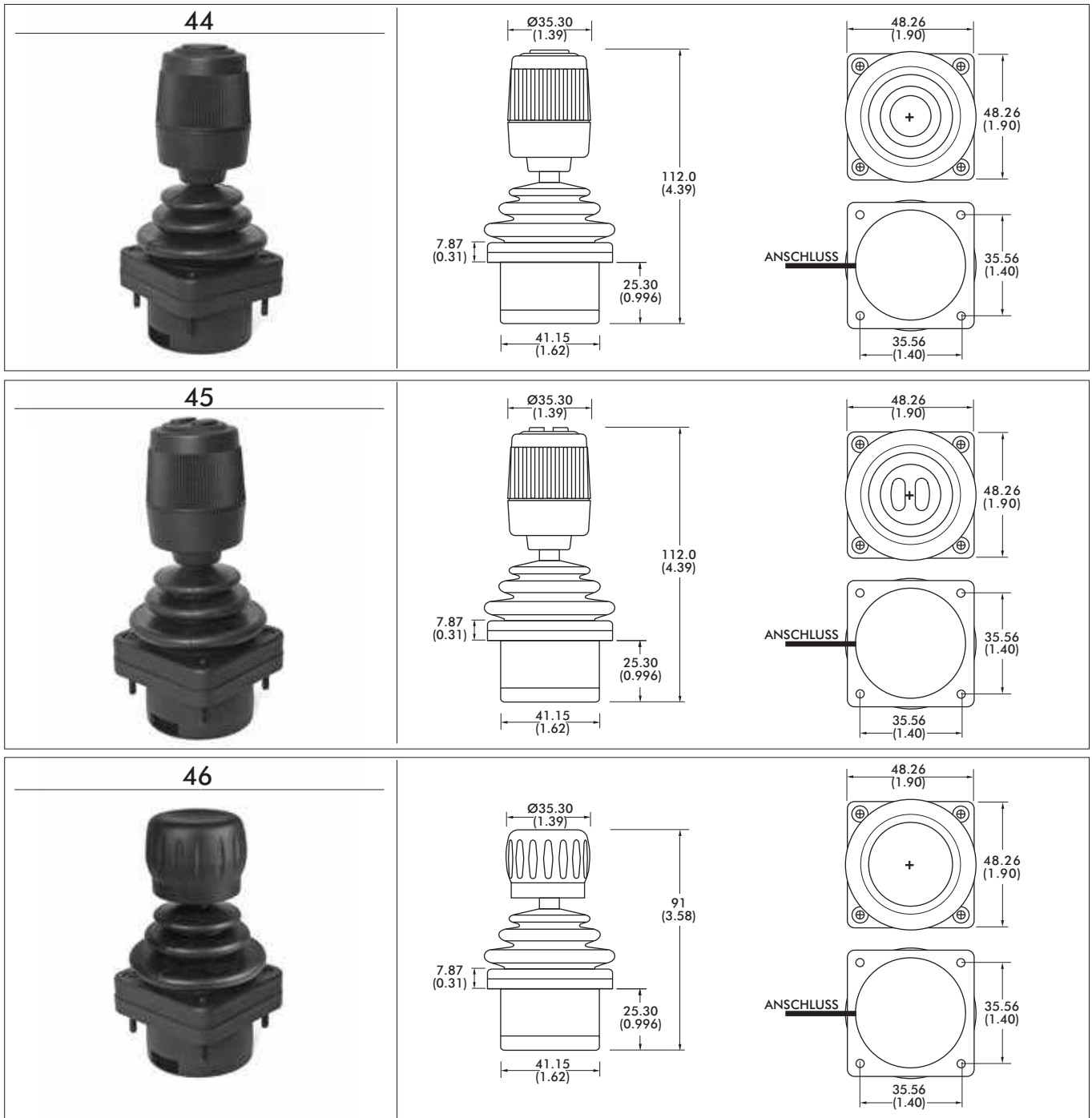


Anmerkung: Wir behalten uns vor, Änderungen oder Ergänzungen der bereitgestellten Informationen oder Daten jederzeit und ohne Ankündigung vorzunehmen.

Serie HF

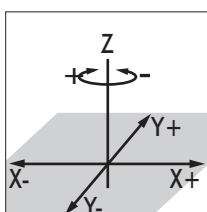
Hall-Effekt-Joysticks

ABMESSUNGEN



ANMERKUNGEN:

1. Abmessungen in mm/(inch)
2. Achsen Ausrichtung:

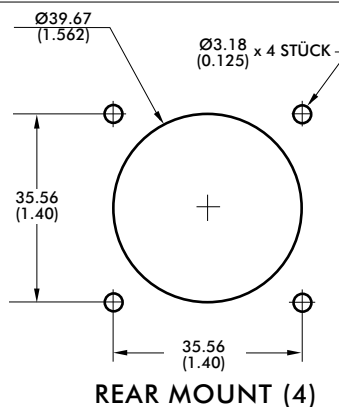
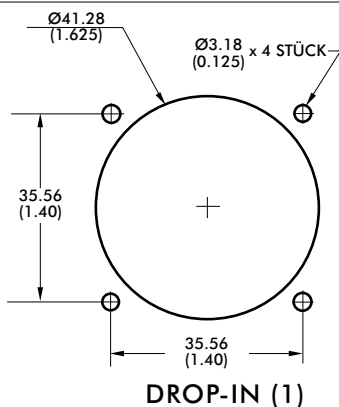


Serie HF

Hall-Effekt-Joysticks

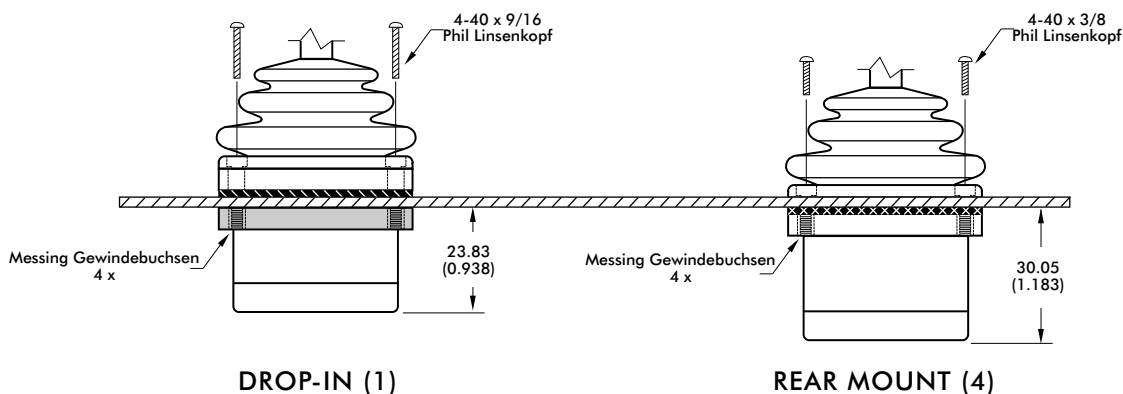
ABMESSUNGEN

MONTAGEBOHRUNGEN

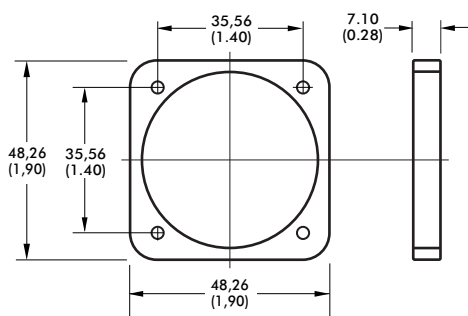


* Nicht für Knauf 11 verfügbar

MONTAGEOPTIONEN






BEFESTIGUNGSRING

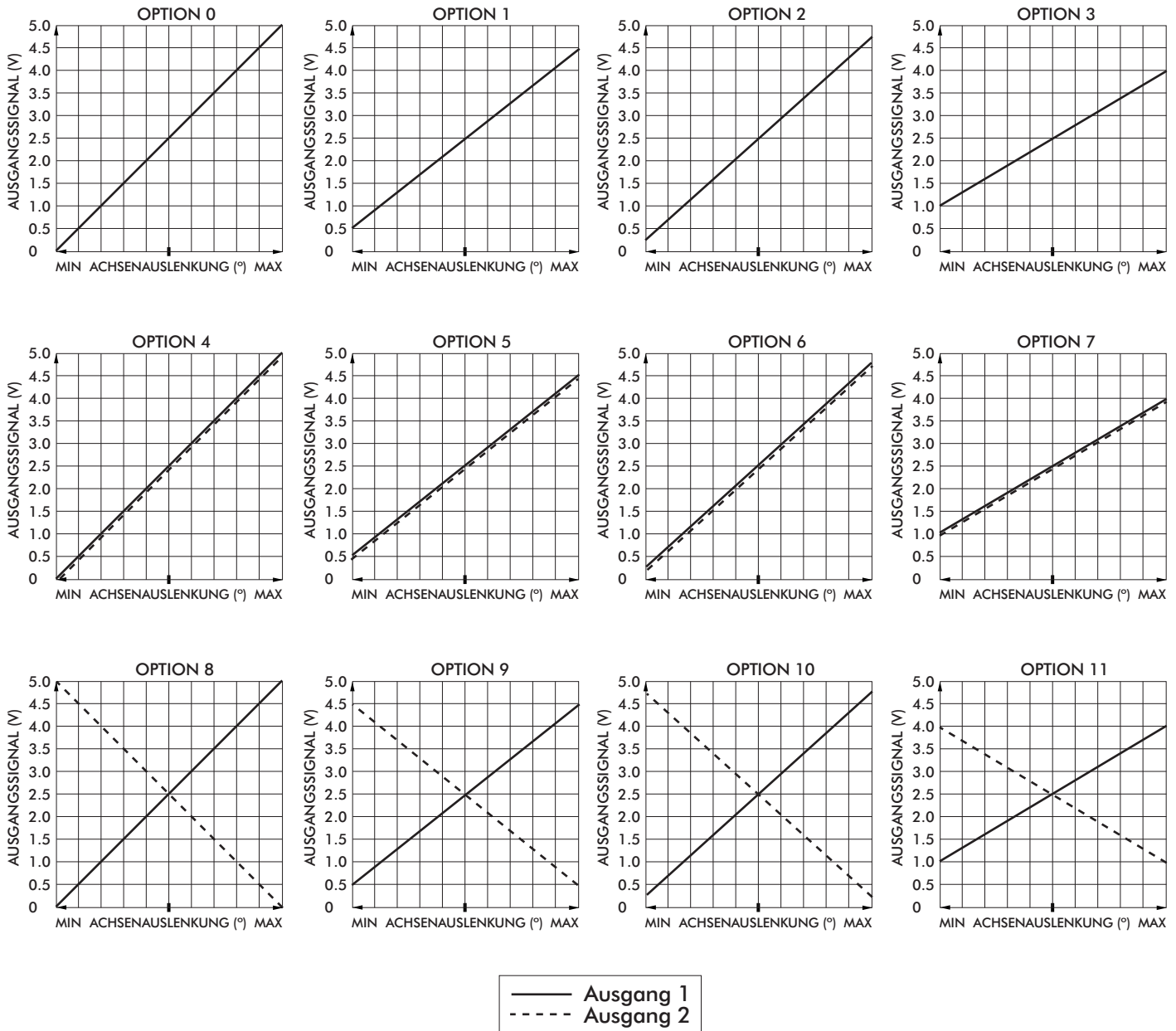


ANMERKUNGEN:

- Frontplattenstärken bei DROP-IN Montage von 1.17mm bis 3.17mm (0.046in to 0.125in).
- Maximale Frontplattenstärke bei REAR MOUNT Montage 1.6mm (0.063in).
- Für die Angabe der Einbautiefen wurde eine Frontplattenstärke von 1.6mm (0.063in) angenommen.
- Die Einbautiefe erhöht sich bei den Optionen Joyball, USB und erweiterte Spannungsversorgung um 7.11 mm (0.28in)

-  - Panel
-  - Dichtung
-  - Rear Mount Dichtung

OPTIONEN ANALOGER AUSGANG



Serie HF

Hall-Effekt-Joysticks

KONFIGURATION

AUSGANGSOPTIONEN

PLUG-AND-PLAY LÖSUNG:

USB

Mit dem USB 1.1 HID kompatiblen Interface werden die Joysticks als Standard HID "Game Controller" erkannt. Aufgrund der HID Klassifikation sind die USB Joysticks mit den meisten Windows und Linux Betriebssystemen ohne zusätzlich benötigter Treibersoftware Plug-And-Play fähig. Die Anzahl der Tasten und Achsen sind von der jeweiligen Konfiguration abhängig.

FUNKTIONEN

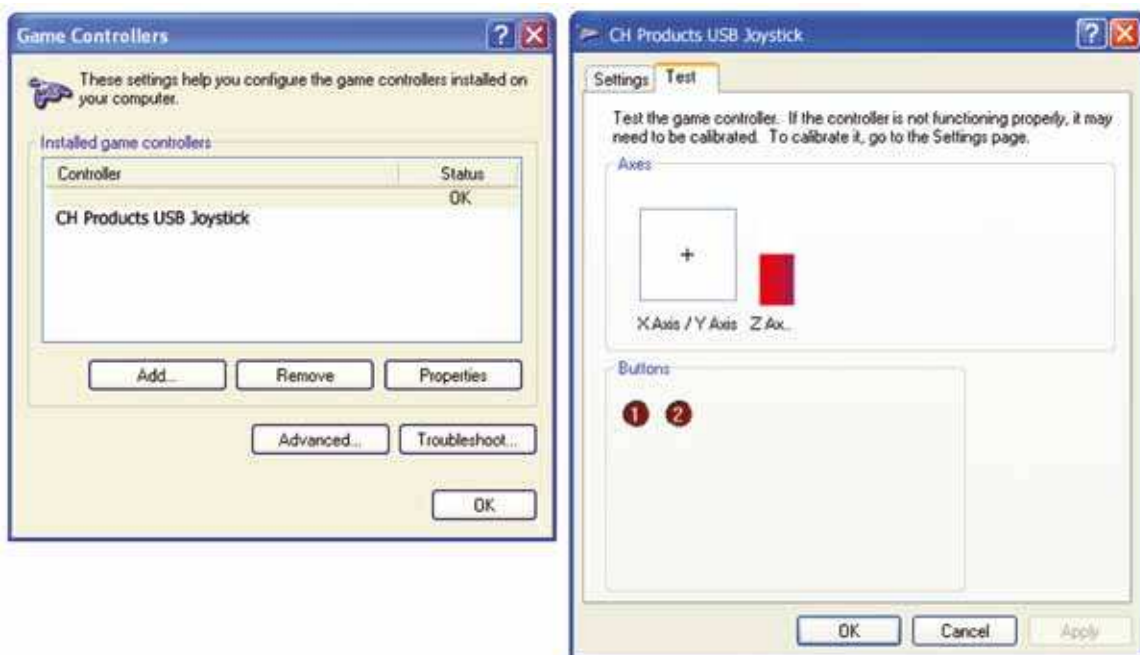
- USB 1.1 HID kompatibles "Game Controller" Gerät
- Einfach zu installieren und zu bedienen
- Funktionen werden durch die Anwendungssoftware festgel
- Standard Typ "A" Steckverbinder



USB Typ A Steckverbinder

MITGELIEFERTER ANSCHLUSS

USB: USB Typ A Steckverbinder mit überspritztem Kabel
(Optional sind robuste Militär-Steckverbinder verfügbar)



ZUSÄTZLICHE AUSGANGSOPTIONEN

PLUG-AND-PLAY LÖSUNG:

JOYBALL (CURSOR EMULATION)

Die Joyball-Option setzt die Mehrachsensignale eines Joysticks in Maus-, Trackball- oder Touchpad Signale um. Der im Joystick integrierte Mikroprozessor konvertiert die absolute Position des Joystickhebels (Auslenkung) in eine relative Zeigerbewegung. Es werden die Protokolle Sun Microsystems (Mouse Systems 5VDC seriell) und USB unterstützt.

ANWENDUNGEN

Die Joyball-Option ist ideal für Anwendungen in Fahrzeugen, in denen aufgrund der vorkommenden Verschmutzung und/oder Vibration eine zuverlässige Mauszeigerbedienung schwierig durchzuführen ist. Diese Option wird zudem verstärkt in Bordcomputern und militärischen Anwendungen eingesetzt.

FUNKTIONEN

- HID kompatibles "Zeigergerät"
- Plug-and-Play mit USB Option
- Ideal für marine GPS-Anwendungen und Navigation
- Schutzart bis zu IP68

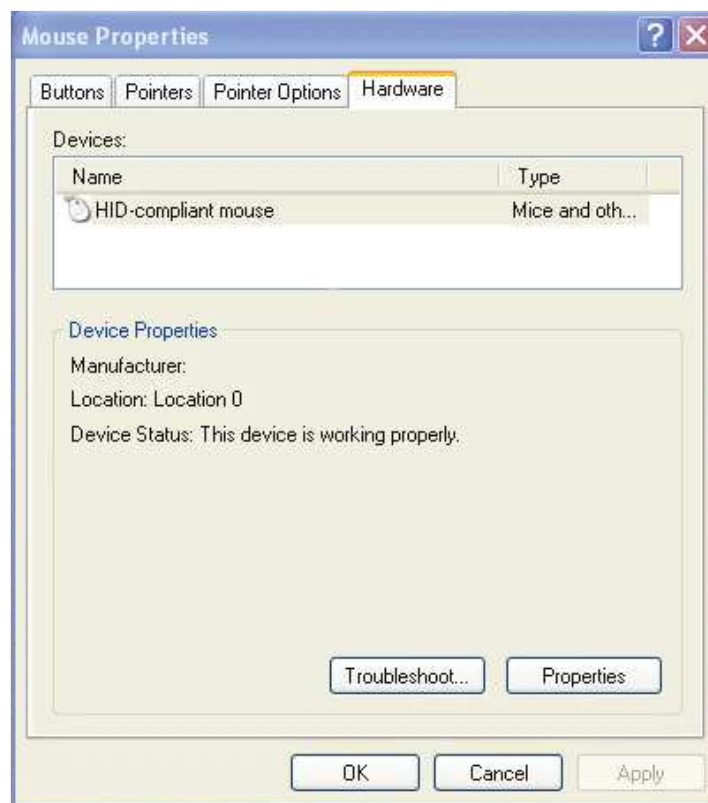
MITGELIEFERTER ANSCHLUSS

USB: USB Typ A Steckverbinder mit überspritztem Kabel

SUN: SUN Mini-DIN Stecker mit überspritztem Kabel und Zugentlastung

I/O ZUWEISUNG/ KUNDENSPEZIFISCHE PARAMETER:

- USB 4 Tasten 2 oder 3 Achsen (X,Y, und Z "scroll")
- SUN 2 Tasten und 2 Achsen (X, Y)



Serie HF

Hall-Effekt-Joysticks

KONFIGURATION

ZUSÄTZLICHE AUSGANGSOPTIONEN

ERWEITERTER SPANNUNGSVERSORGUNGSBEREICH

Diese Option ermöglicht den Betrieb des Joysticks an den in der Industriesteuerungen üblichen Spannungsversorgungen. Sie sollte dann gewählt werden, wenn eine Versorgungsspannung > 5VDC zur Verfügung steht und/oder ein bipolares Ausgangssignal gefordert ist.

Kundenspezifische Versorgungsspannung:

- 5 VDC
- 10 VDC
- 12 VDC
- 24 – 30 VDC
- andere Versorgungsspannungen sind auf Anfrage verfügbar.

Kundenspezifische Ausgangsspannung:

- 0-5 VDC
- 0-10 VDC
- +/-5 VDC
- +/-10 VDC

ELEKTRISCHE SPEZIFIKATIONEN

Spannungsversorgungsbereich	-	5VDC bis 30VDC
Stromaufnahme	-	90mA max

ANSCHLUSSBELEGUNG

rote Litze	-	Spannungsversorgung 5-30VDC
schwarze Litze	-	Spannungsversorgungsmasse
blaue Litze	-	Ausgang X-Achse
gelbe Litze	-	Ausgang Y-Achse
grüne Litze	-	Ausgang Z-Achse
weiße Litze	-	Taster Common
orange, violett, grau, braun, rosa, blau/weiß/, gelb/schwarz, grün/schwarz	-	Taster Schaltausgänge

