

936098-1

✓ AKTIV

AMP | Multilock Connector System

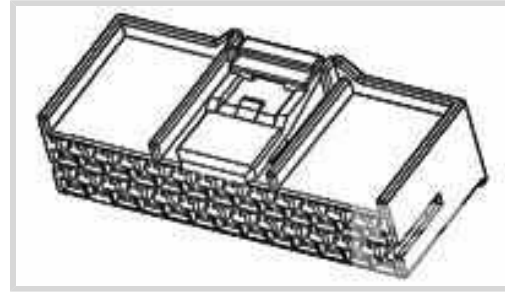
Interne TE-Nummer 936098-1

Housing for Female Terminals, Wire-to-Wire, 26 Position, .157 in [4 mm] Centerline, Natural, Signal, Multilock Connector System

[Auf TE.com ansehen>](#)



Steckverbinder > Automobil-Steckverbinder > Gehäuse für Kraftfahrzeuge > MULTILOCK, STECKVERBINDERGEHÄUSE



Steckverbinder- und Gehäusotyp: **Buchsengehäuse**

Flachkontaktbreite: **2.3 mm [ .09 in ]**

Steckverbindersystem: **Draht-an-Draht**

Anzahl von Positionen: **26**

Raster: **4 mm [ .157 in ]**

[Alle MULTILOCK, STECKVERBINDERGEHÄUSE \(571\)](#)

## Eigenschaften

### Produktmerkmale

Steckverbinderform	Rechteckig
Steckverbinder- und Gehäusotyp	Buchsengehäuse
Steckverbindersystem	Draht-an-Draht
Abdichtbar	Nein
Hybrid Steckverbinder	Nein
Primäre Verriegelungsfunktion	Ins Gehäuse integriert

### Konfigurationsmerkmale

Leere Kontaktkammerposition	0
Anzahl von Positionen	26
Zeilenanzahl	2

### Sonstige Eigenschaften

Kabelausgangswinkel	180°
Primäre Produktfarbe	Naturbelassen

### Kontaktmerkmale

Kontaktgröße	2.3mm
Kontakttyp	Buchse
Flachkontaktbreite	2.3 mm[.09 in]

### Montage und Anschlusstechnik

Terminal Position Assurance	Ja
Zugentlastung	Ohne
Typ der Gegensteckführung	Polarisiert
Gegensteckführung	Mit
Art der Steckverbindermontage	Kabelbefestigung (freihängend)

### Gehäusemerkmale

Gehäusematerial	PBT
Raster	4 mm [.157 in]

### Abmessungen

Steckverbinderhöhe	15.8 mm [.622 in]
Breite des Produkts	21 mm [.826 in]
Länge des Produkts	54.1 mm [2.12 in]
Reihenabstand	5 mm [.197 in]

### Verwendungsbedingungen

Betriebstemperatur (max)	70 °C, 75 °C, 80 °C [158 °F][167 °F][176 °F]
Betriebstemperaturbereich	-40 – 80 °C [-40 – 176 °F]

### Betrieb/Anwendung

Stromkreis Anwendung	Signal
----------------------	--------

### Industriestandards

UL-Brandschutzklasse	UL 94HB
----------------------	---------

### Verpackungsmerkmale

Verpackungsmenge	230
Verpackungsmethode	Bag

### Weitere

Wartbar	Ja
Steckverbinderpositionssicherung	Nein

### Produkt-Compliance

Bitte besuchen Sie die Produktseite auf [TE.com](https://www.te.com) um Informationen über Produktkonformität zu erhalten.>

EU RoHS Richtlinie 2011/65/EU	Konform
EU ELV Richtlinie 2000/53/EG	Konform




China RoHS 2 Richtlinie MIIT Order No 32, 2016	Keine eingeschränkten Materialien oberhalb der Grenzwerte
EU REACH Verordnung (EG) No. 1907/2006	Aktuelle ECHA Kandidatenliste: JUNI 2022 (224) Kandidatenliste deklariert bezüglich: JUNI 2022 (224) Enthält keine SVHC
Halogengehalt	Niedriger Halogengehalt – Br, Cl, F, I < 900 ppm im homogen Material. Außerdem BFR/CFR/PVC-frei.
Lötfähigkeit	Für Lötfähigkeit nicht zutreffend

Produktkonformitäts-Disclaimer

Diese Informationen beruhen auf angemessenen Erkundigungen bei unseren Lieferanten und entsprechen unserem derzeitigen Wissensstand auf Grundlage der Angaben der Lieferanten. Diese Informationen können Änderungen erfahren. Die von TE als EU RoHS-konform ermittelten Teile weisen einen maximalen Gewichtsanteil von 0,1 % Blei, Chrom VI, Quecksilber, PBB, PBDE, DBP, BBP, DEHP und DIBP sowie 0,01 % Kadmium im homogenen Werkstoff auf oder sind gemäß der Anhänge zur Richtlinie 2011/65/EU (RoHS2) von diesen Grenzwerten ausgenommen. Elektrische und elektronische Endprodukte erhalten gemäß der Richtlinie 2011/65/EU eine CE-Kennzeichnung. Die Komponenten sind möglicherweise nicht CE-gekennzeichnet. Zusätzliche weisen die von TE als EU ELV-konform ermittelten Teile einen maximalen Gewichtsanteil von 0,1 % Blei, Chrom VI und Quecksilber sowie 0,01 % Kadmium im homogenen Werkstoff auf oder sind gemäß der Anhänge zur Richtlinie 2000/53/EG (ELV) von diesen Grenzwerten ausgenommen. Hinsichtlich der REACH Verordnung beruhen die Angaben von TE bezüglich der besonders besorgniserregenden Substanzen (Substances of Very High Concern, SvHC) auf den ‚Leitlinien zu den Anforderungen für Stoffe in Erzeugnissen‘, wie sie auf der Webseite der Europäischen Chemikalienagentur (ECHA) unter folgender URL publiziert sind: <https://echa.europa.eu/guidance-documents/guidance-on-reach>

### Kompatible Teile



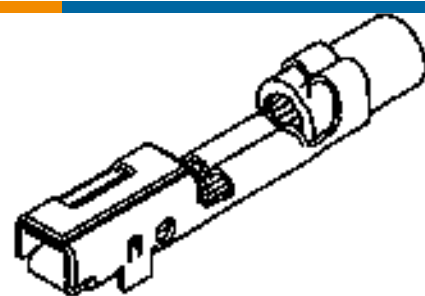
TE Teilnr.: CAT-M9194-T273  
MULTILOCK, BUCHSE UND FLACHSTECKER



TE Teilnr.: CAT-M9194-CH8172  
MULTILOCK, STECKVERBINDERGEHÄUSE



TE Teilnr.: 368083-1  
090II NON SLD REC(SQ 2.0)



TE Teilnr.: 368084-1  
090II NON SLD REC(SQ0.85-1.25)

### Auch serienmäßig | Multilock Connector System




Arretierungen und Positionssicherungen(2)



Dichtungen und Blindstopfen(2)



Einsetz- und Entriegelungswerkzeuge (6)



EMV-Abschirmung(1)



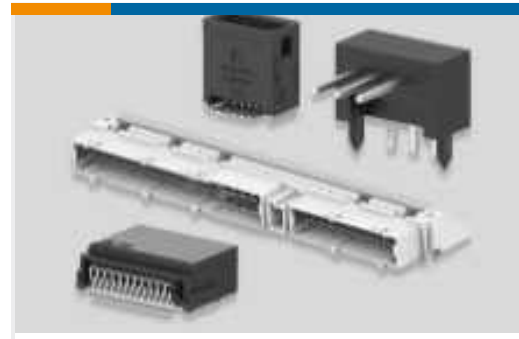
Gehäuse für Kraftfahrzeuge(570)



Kappen und Abdeckungen für Kfz(16)



Kontakte für Kraftfahrzeuge(140)



Leiterplattenstiftleisten und -buchsen (126)

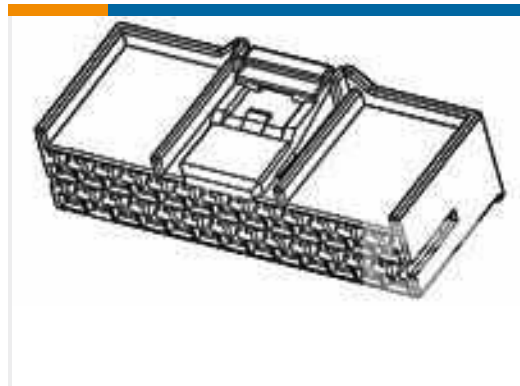


Weiteres Kfz-Zubehör(9)

### Kunden kauften auch diese Produkte



TE Teilnr.:2005154-1  
025 TAB CONTACT(S)



TE Teilnr.:936095-1  
090III 20P PLUG ASSY



TE Teilnr.:1-2203773-1  
4POS, MCON 1.2 CB REC 1p TL SEALED



TE Teilnr.:2109520-1  
025/060/110 HYB 25P PLUG ASSY SEALED



TE Teilnr.:2005431-1  
025/090 HYB 34P PLUG ASSY



TE Teilnr.:1-2299987-1  
65W SEAL PLUG,CONN KIT



TE Teilnr.:1-2355507-1  
3POS,MCON 1.2,REC HSG ASSY,SLD, COD A



TE Teilnr.:2005434-1  
025/090 HYB 34P CAP ASSY



TE Teilnr.:2109517-1  
025/060/110 HYB 25P CAP ASSY



TE Teilnr.:2321519-1  
24POS,TH 025,REC HSG ASSY,UNSLD

### Dokumente



### CAD-Dateien

#### 3D PDF

3D

#### Kundenmodell

[ENG\\_CVM\\_CVM\\_936098-1\\_C.2d\\_dxf.zip](#)

Englisch

#### Kundenmodell

[ENG\\_CVM\\_CVM\\_936098-1\\_C.3d\\_igs.zip](#)

Englisch

#### Kundenmodell

[ENG\\_CVM\\_CVM\\_936098-1\\_C.3d\\_stp.zip](#)

Englisch

Indem Sie die CAD-Datei herunterladen stimmen Sie den [allgemeinen Verkaufsbedingungen](#) zu.

### Datenblätter/ Katalogseiten

#### MULTILOCK Connector System

Englisch

### Produktspezifikationen

#### Produktspezifikation

Englisch