

NB13624001 ✓ AKTIV

RAYCHEM | RAYCHEM RNF-100

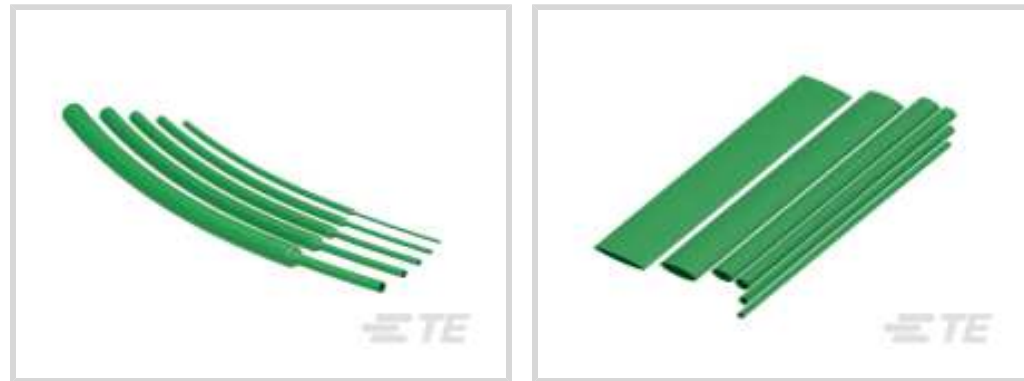
Interne TE-Nummer NB13624001

Green, 2:1, Single Wall Tubing, Shrinks To .187 in [4.8 mm],
Irradiated Modified Polyolefin, 9.5 mm [.375 in] Inner Diameter,
RAYCHEM RNF-100

[Auf TE.com ansehen>](#)



Wärmeschumpfschläuche



Primäre Produktfarbe: **Grün**

Wandtyp: **Einwandig**

Innendurchmesser Expandiert (Min.): **9.5 mm [.375 in]**

Innendurchmesser Geschumpft (Max.): **4.8 mm [.187 in]**

Schrumpfrate: **2:1**

Eigenschaften

Produktmerkmale

Produktfamilie	RNF-100
Wandtyp	Einwandig

Elektrische Kennwerte

Spannung (max.)	.6 kV
-----------------	-------

Sonstige Eigenschaften

Flüssigkeitstyp	Benzin, Hydraulikflüssigkeit, Schmieröl, Wasser
Primäre Produktfarbe	Grün
Schrumpfrate	2:1
Primärproduktmaterial	Strahlmodifiziertes Polyolefin
Flexibilität	Flexibel

Abmessungen

Wandstärke nach Verarbeitung (Toleranz)	.08 mm[.003 in]
Wandstärke nach Verarbeitung (nominal)	.64 mm[.025 in]
Innendurchmesser Expandiert (Min.)	9.5 mm[.375 in]
Innendurchmesser Geschumpft (Max.)	4.8 mm[.187 in]
Warmschumpfschläuche – Größenbereich	4.8 – 9.5 mm[.187 – .375 in]

Verwendungsbedingungen

Schrumpftemperatur (min.)	95 °C
Flüssigkeitsdicht	Spritzschutz
Warmschrumpfschlauch – Entflammbarkeit	Flammhemmend
Betriebstemperaturbereich	-55 – 135 °C
Warmschrumpfschläuche – Widerstand	Abrieb, Flüssigkeiten, Mechanische Schäden, Zugentlastung
Rückverformungstemperatur	121 °C

Produktverfügbarkeit

Zutreffende Region	Global
--------------------	--------

Verpackungsmerkmale

Verpackungsmethode	Reel
--------------------	------

Weitere

Erfüllt geringe Ausgasungsanforderungen	Nein
Produktquelle	Tschechische Republik

Produkt-Compliance

[Bitte besuchen Sie die Produktseite auf TE.com um Informationen über Produktkonformität zu erhalten.>](#)

EU RoHS Richtlinie 2011/65/EU	Konform
EU ELV Richtlinie 2000/53/EG	Konform
China RoHS 2 Richtlinie MIIT Order No 32, 2016	Keine eingeschränkten Materialien oberhalb der Grenzwerte
EU REACH Verordnung (EG) No. 1907/2006	Aktuelle ECHA Kandidatenliste: JAN 2023 (233) Kandidatenliste deklariert bezüglich: JAN 2022 (223) Enthält keine SVHC
Halogengehalt	Kein niedriger Halogengehalt – enthält Br oder Cl > 900 ppm.
Lötfähigkeit	Für Lötfähigkeit nicht zutreffend

Produktkonformitäts-Disclaimer

Diese Informationen beruhen auf angemessenen Erkundigungen bei unseren Lieferanten und entsprechen unserem derzeitigen Wissensstand auf Grundlage der Angaben der Lieferanten. Diese Informationen können Änderungen erfahren. Die von TE als EU RoHS-konform ermittelten Teile weisen einen maximalen Gewichtsanteil von 0,1 % Blei, Chrom VI, Quecksilber, PBB, PBDE, DBP, BBP, DEHP und DIBP sowie 0,01 % Kadmium im homogenen Werkstoff auf oder sind gemäß der Anhänge zur Richtlinie 2011/65/EU (RoHS2) von diesen Grenzwerten ausgenommen. Elektrische und elektronische Endprodukte erhalten gemäß der Richtlinie 2011/65/EU eine CE-Kennzeichnung. Die Komponenten sind möglicherweise nicht CE-gekennzeichnet. Zusätzliche weisen die von TE als EU ELV-konform ermittelten Teile einen

maximalen Gewichtsanteil von 0,1 % Blei, Chrom VI und Quecksilber sowie 0,01 % Kadmium im homogenen Werkstoff auf oder sind gemäß der Anhänge zur Richtlinie 2000/53/EG (ELV) von diesen Grenzwerten ausgenommen. Hinsichtlich der REACH Verordnung beruhen die Angaben von TE bezüglich der besonders besorgniserregenden Substanzen (Substances of Very High Concern, SvHC) auf den ‚Leitlinien zu den Anforderungen für Stoffe in Erzeugnissen‘, wie sie auf der Webseite der Europäischen Chemikalienagentur (ECHA) unter folgender URL publiziert sind: <https://echa.europa.eu/guidance-documents/guidance-on-reach>

Kompatible Teile



TE Teilnr.: EG1114-000
CV1981-ST-230V1600W-EU

Auch serienmäßig | RAYCHEM RNF-100

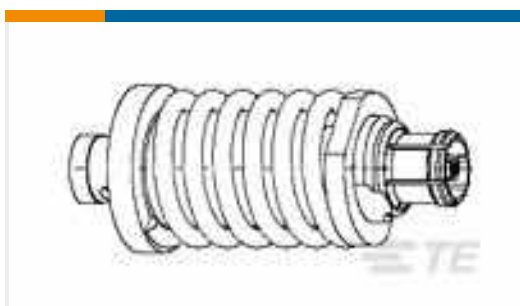


Schläuche und Zubehör für Stromkabel
(8)



Wärmeschrumpfschläuche(885)

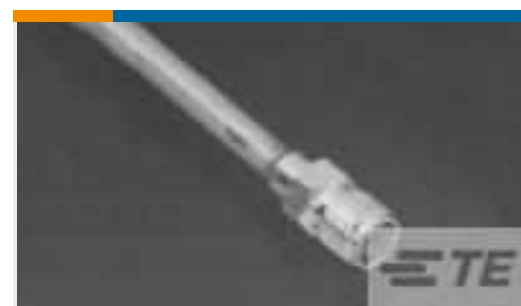
Kunden kauften auch diese Produkte



TE Teilnr.:1996771-1
SMPM STR CBL JACK



TE Teilnr.:1050524-1
2001 5003 00,SMA CABLE PLUG



TE Teilnr.:1050859-1
2002 5016 00



TE Teilnr.:0697834002
NTRF-1/2-0-SP



TE Teilnr.:1050525-1
2001 5003 02,SMA CABLE PLUG



TE Teilnr.:2302339-1
NanoRF SKT CONTACT, DAUGHTER CARD



TE Teilnr.:2302345-1
NanoRF PIN CONTACT, BACKPLANE



TE Teilnr.:2332772-1
NanoRF PIN CONTACT, BACKPLANE 086



Dokumente

Produktzeichnungen

[RNF-100-3/8-GN-FSP](#)

Englisch

Datenblätter/ Katalogseiten

[RNF-100 Pages from 9-1773447-9](#)

Englisch

Produktspezifikationen

[Produktspezifikation](#)

Englisch