

PM-50

Red Lion Automation Serie



▲ Grafische Digitalanzeige mit Digitaleingang

DIE GRAFISCHE DIGITALANZEIGE PM-50 AUS DER PRODUKTFAMILIE VON ANZEIGEINSTRUMENTEN ERMÖGLICHT BEDIENERN, PRODUKTIVER ZU ARBEITEN UND RELEVANTE BETRIEBSDATEN FÜR DIE PRODUKTIONSPLANUNG UND PROZESSOPTIMIERUNG ZU VISUALISIEREN. DAS GRAFISCHE DISPLAY IST LEICHT ZU BEDIENEN, ZWISCHEN VERSCHIEDENEN ANSICHTEN KANN PER "SWIPE"- WISCHTECHNIK GEWECHSELT WERDEN. DIE MESSINSTRUMENTE VERFÜGEN ÜBER ON-BOARD WIFI, RS-485/MODBUS UND OPTIONAL ETHERNET ODER RS-232.



GRAFISCHES DISPLAY

- ▲ Vollfarbiger Touchscreen
- ▲ Intuitive Bildschirme
- ▲ Mehrfachanzeige

EINFACHE PROGRAMMIERUNG

- ▲ Start-up-Assistent
- ▲ Programmierung der App
- ▲ Webserver

ALARM-BENACHRICHTIGUNG

- ▲ Display Farbwechsel
- ▲ Push-Nachrichten
- ▲ Fokussiert die Aufmerksamkeit

DATEN-EINGANG

- ▲ Wi-Fi
- ▲ Modbus/RS485
- ▲ Ethernet & RS232

MODULARE AUFBAU

- ▲ Plug & Play-Modul
- ▲ Upgradefähige Firmware
- ▲ Ausgänge, Leistung & Kommunikation

EINFACHER AUSTAUSCH VOR ORT

- ▲ Verwendung vorhandener Verkabelung
- ▲ Geräte mit 1/8 DIN-Maß (4.3")
- ▲ Geräte mit 1/16 DIN-Maß (3.5")

SMART-DEVICE-FÄHIGKEITEN

- ▲ Funktionalität
- ▲ Programmierung
- ▲ Konnektivität

Spezifikationen PM-50 und Module

Bestellangaben

HAUPTGERÄT

ARTIKELNUMMER	BESCHREIBUNG
PM500D0400800F00	4.3" grafische Digitalanzeige mit Digitaleingang
PM500D0301600F00	3.5" grafische Digitalanzeige mit Digitaleingang

ZUBEHÖR

ARTIKELNUMMER	BESCHREIBUNG
PMM000CM23200000	RS232 Serielles Kommunikationsmodul
PMM000CM200000	Ethernet Kommunikationsmodul
PMM000IOAN000000	Analoges Ausgangsmodul
PMM000I0RL200000	2-fach Sollwert-Relais-Ausgangsmodul
PMM000I0RL400000	4-fach Sollwert-Relais-Ausgangsmodul
PMM000PWACP00000	AC / DC Leistungsmodul
PMA000MK00800000	Umrüstplatte 92 mm x 75 mm auf 1/8 DIN-Maß
PMA000MK01600000	Umrüstplatte 68 mm x 68 mm auf 1/16 DIN-Maß
PMA000SP00800000	4.3" Bildschirmschutz
PMA000SP01600000	3.5" Bildschirmschutz
PMA000CP00800000	Ersatz Rückwand/Busplatine mit Abstandshaltermodul (nur 4,3"-Modell)
PMA000MKLP00000	Ersatz-Modul-Verschlussstifte

Technische Daten

ENERGIEBEDARF

MODELL	4.3-ZOLL	3.5-ZOLL
Eingangsspannung (Volt)	10-30 VDC	10-30 VDC
Max. Verbrauch nur PM-50	4.6 W	4.6 W
Max Verbrauch PM-50, mit Modulen	12 W	12 W

Host-Isolierung: 500 Vrms für 1 Min. zu allen Ein- und Ausgängen.

DISPLAY

4.3" oder 3.5" Farb- TFT Display mit analog-resistivem Touchscreen

GRÖSSE	4.3-ZOLL	3.5-ZOLL
Typ	TFT	TFT
Farben	262,144 K	262,144K
Auflösung	480 x 272	320 x 240
Helligkeit	420 cd/m ²	540 cd/m ²
Lebensdauer LED Hintergrundbeleuchtg*	30,000 St.typ.	30,000 St.typ.

*Lebensdauer bei Raumtemperatur (25°C)

SENSORLEISTUNG

+24 VDC, ±5% @ 50 mA max.

ZÄHLANZEIGEN

9 Ziffern verfügbar

Anzeigebereich: -99.999.999 bis 999.999.999

Anzeige bei Bereichsüberschreitung: Bereichsüberschreitung

Unterbereich Anzeige: Unterbereich

Anzeigebezeichner: Cnt-A, Cnt-B, Cnt-C

Maximale Zählraten: 50% Tastverhältnis

Wenn Sollwerte deaktiviert sind: 35 KHz für alle Modi außer Quadratur x4 (32 KHz)

Wenn Sollwert(S) aktiviert: 20 KHz für jeden Modus außer Quadratur x1 (19 KHz), Quadratur x2 (17 KHz) und Quadratur x4 (10 KHz)

RATENANZEIGEN

6-stellig

Maximale Frequenz: 50 KHz

Minimale Frequenz: 0,001 Hz

Aktualisierungszeit der Anzeige: 0,1 bis 999,9 Sekunden

Genauigkeit: ±0,01%

SIGNALEINGÄNGE (EINGANG A UND B)

Per Software konfigurierbare Eingangstypen, einschließlich Schaltkontakte, TTL-Ausgänge, magnetische Aufnehmer und alle Standard-RLC-Sensoren. Die Eingänge sind für stromsenkende oder stromgebende Ausgänge mit Eingangsfilerung für niederfrequente Signale oder Schaltkontaktentprellung konfigurierbar. Nicht vom gemeinsamen Sensoreingang isoliert

Logik: Eingangstriggerpegel VIL = 1,2 V max.; VIH = 3,75 V min. Senke: Interner 7,8 K Ω Pull-up-Widerstand gegen +5 VDC, 0,7 mA max.

Source: Adds internal 3.9 K Ω pull-down resistor, 7.3 mA max. at 28 VDC, VMAX = 30 VDC

Magnetischer Impulsanfnehmer:

VIN_PK = 200 mV; VIN_HSYS = 100 mV; muss auch die

SRC-Auswahl per Software aktiviert haben

VMAX = ± 40 VPEAK oder 28 Vrms

Duale Zählmodi:

Wenn ein beliebiger Doppelzählmodus verwendet wird, akzeptieren die Benutzereingänge 1 und/oder 2 das zweite Signal jedes Signalpaares. Die Benutzereingänge verfügen nicht über die Software-Auswahlmöglichkeiten Logic/Mag, HI/LO Freq und Sink/Source. Bei den Benutzereingängen handelt es sich um einen Logikeingang, für den in der Software keine Niederfrequenzfilterung implementiert ist. Der Benutzereingang kann nur über den Parameter Benutzereingang aktiv als Senke/Quelle ausgewählt werden.

PM-50 Bestellangaben und technische Daten

NUTZEREINGÄNGE

Zwei programmierbare Benutzereingänge

SPEICHER

Nichtflüchtiger Speicher für alle programmierbaren Parameter und Anzeigenwerte.

Speicherkarte: microSD-Steckplatz für Karten mit einer Kapazität bis zu 32 GB im FAT16/FAT32-Format.

RS485 SERIELLE SCHNITTSTELLE

Verwendet das Modbus-Protokoll (RTU und ASCII)

Baudrate: Bis zu 115.200

Datenformat: 7/8 Bit; ungerade, gerade oder keine Parität; 1 oder 2 Stoppsbits

Isolierung: 500 Vrms zu Sensor, Benutzerspannung und digitalen Eingängen. Nicht isoliert zu Halbleiterausgängen

Wi-Fi KENNDATEN

Wi-Fi: Ausgangsleistung bis zu 20,5 dBm

Frequenz:

TECHNOLOGIE	KANÄLE	FREQUENZEN
Wi-Fi	1-13	2412-2484 MHz

Hinweis: Die Kanal-/Frequenzbegrenzung erfolgt auf der Grundlage des konfigurierten Länder-/Regionalcodes

Wi-Fi-Konformität: TCP/IP; 802.11 b/g/n

ON-BOARD-DUAL-SSR-AUSGÄNGE

Beide Ausgänge müssen entweder im SINKING- oder im SOURCING-Modus zusammen verwendet werden.

Sinking-Modus:

Typ: Geschalteter DC, N-Kanal-Open-Drain-MOSFET

Maximaler Senkenstrom: 100 mA

VDS EIN: 0,3 V bei 100 mA

VDS MAX: 30 VDC

Leckstrom im Aus-Zustand: 0,5 mA max

Sourcing-Modus:

Typ: Geschalteter DC, P-Kanal-MOSFET mit offener Quelle

Maximaler Quellenstrom: 100 mA

VDS EIN: 0,3 V bei 100 mA

VDS MAX: 30 VDC

Leckstrom im Aus-Zustand: 0,5 mA max

UMGEBUNG

Betriebstemperaturbereich: -10 bis 55 °C

Lagertemperaturbereich: -20 bis 60 °C

Luftfeuchtigkeit bei Betrieb und Lagerung: 0 bis 85% max. r.F nicht kondensierend

Vibration nach IEC 68-2-6: Betrieb 5-500 Hz, 2 g

Schock nach IEC 68-2-27: Betriebsfähig 20 g (10 g Relais)

Höhenlage: Bis zu 2000 Meter

Installationskategorie II, Verschmutzungsgrad 2, wie in IEC/EN 60664-1 definiert.

ZERTIFIZIERUNGEN UND KONFORMITÄTEN

CE-geprüft

EN 61326-1 Störfestigkeit im Industrieumfeld

Störaussendung CISPR 11 Klasse A

IEC/EN 61010-1

RoHS-konform

FCC ID#: 2AC7Z-ESP32WROOM32U

UL Hazardous: Datei # E317425

Typ 4X Indoor/IP65 Schutzart (nur Vorderseite) für alle Modelle
IP20 Schutzart (Rückseite des Geräts)

ANSCHLÜSSE

Federkraftklemme mit hoher Schließkraft

AUFBAU

Dieses Gerät ist nach NEMA 4X/IP65 nur für den Innenbereich geeignet. IP20 Berührungssicher. Einteilige Blende/Gehäuse.

Schwer entflammbar. Paneeldichtung, Modulschlösser und

Montageplattenverriegelung enthalten

GEWICHT

4.3: 321 g (11.3 oz)

3.5: 224 g (7.9 oz)

GARANTIE

2 Jahre auf Konstruktions- und Herstellungsfehler.

Änderungen der Spezifikationen sind vorbehalten.

Besuchen Sie www.redlion.net für weitere Informationen.

Technische Daten der Module

Hinweis: Alle Module sind vor Ort installierbar

RS232 MODULE

Abnehmbare Klemmleiste

Hardware-Status-LEDs

ETHERNET MODULE

10/100-Ethernet-Modul

Auto MDI/MDI-X

Modbus über TCP/IP

ANALOGUE AUSGANGSMODULE

Weiterleitung analoges Ausgangssignal

0 (4) bis 20 mA oder 0 bis 10 VDC, ± 10 VDC

Abnehmbare Klemmleiste

2-FACH RELAIS MODULE

Zwei Form-C-Relais mit 5 Ampere

Bis zu 250 VAC oder 30 VDC

Abnehmbare Klemmleiste

4-FACH RELAIS MODULE

Bis zu 250 VAC oder 30 VDC

Abnehmbare Klemmleiste

Vierfach Form-A-Relais mit 2 Ampere

AC/DC-LEISTUNGSMODUL

Eingang: 85 VAC bis 240 VAC

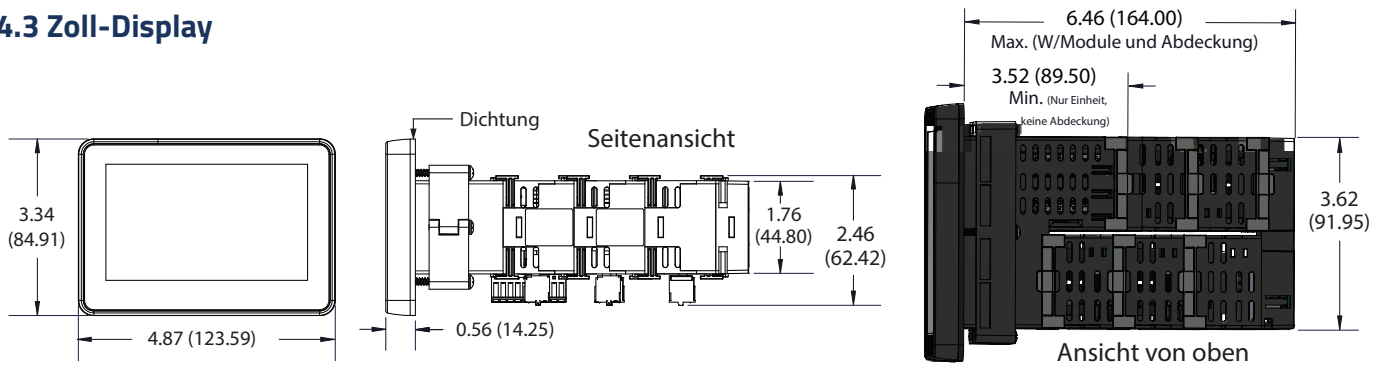
Unterstützt 4,3" und 3,5" PM-50 Geräte

Abnehmbare Klemmleiste

Abmessungen PM-50 Messgerät und Module

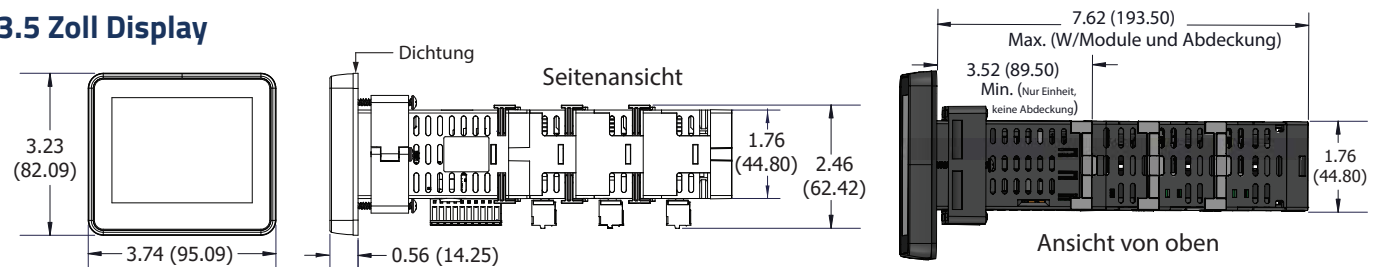
Abmessungen in Zoll (mm)

4.3 Zoll-Display



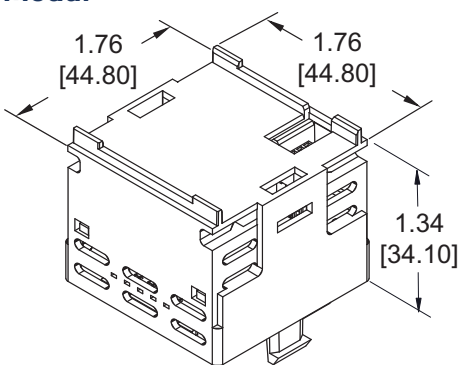
Abmessungen in Zoll (mm)

3.5 Zoll Display

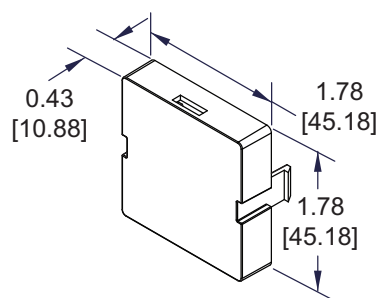


Abmessungen in Zoll (mm)

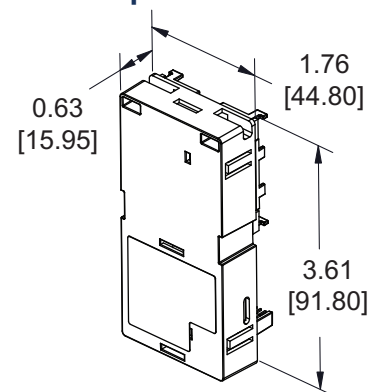
Modul



Modul Rückwand



Modul Busplatine



Red Lion liefert seit 1972 innovative Lösungen für globale Märkte durch Kommunikation, Überwachung und Steuerung für die industrielle Automatisierung und Vernetzung und ermöglicht Unternehmen weltweit eine Echtzeit-Datentransparenz, die die Produktivität steigert. Red Lion ist ein Unternehmen von Spectris plc, der Unternehmensgruppe für produktivitätssteigernde Instrumentierung und Steuerung.

www.redlion.net
Kontaktieren Sie uns

© 2021 Red Lion Controls, Inc. Alle Rechte vorbehalten. Red Lion und das Red Lion Logo, sind eingetragene Warenzeichen von Red Lion Controls, Inc. Alle anderen Firmen- und Produktnamen sind Marken ihrer jeweiligen Eigentümer