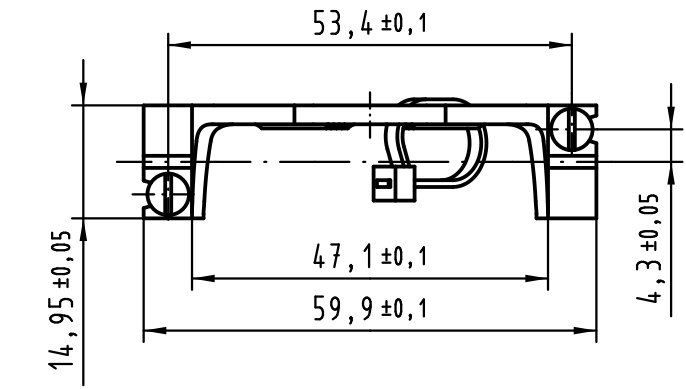
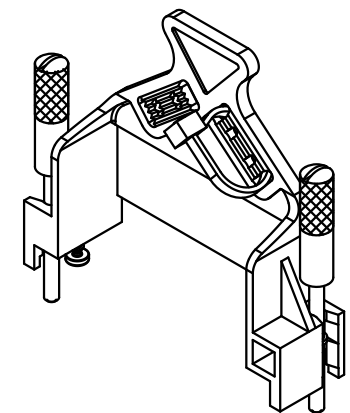
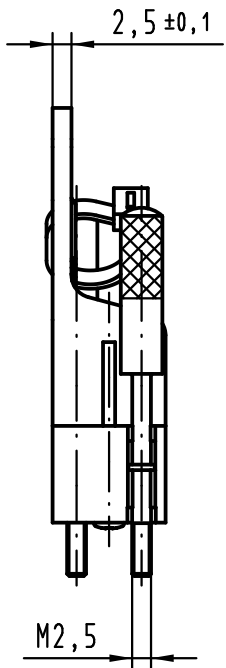
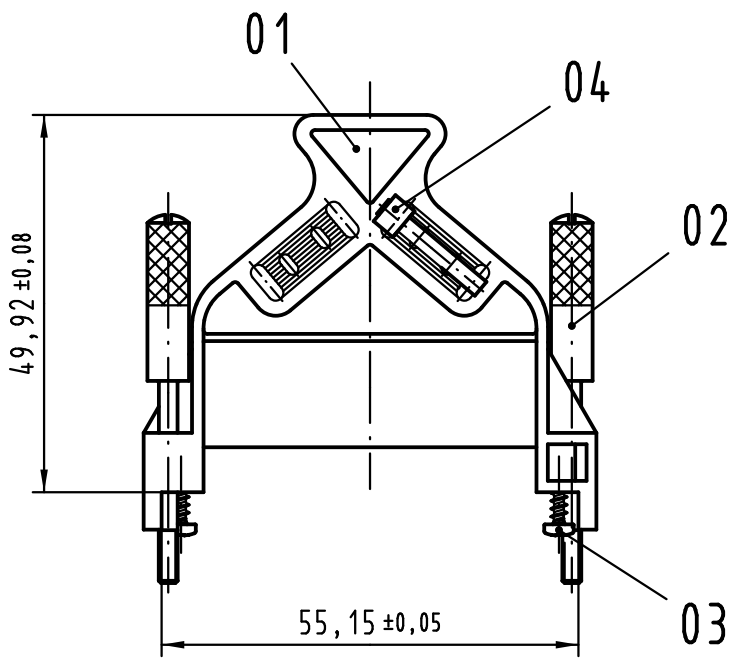


A

B

C

D



Inhalt Griffschale <i>content open hood</i>			Ersatzteile <i>spare parts</i>	
Pos. <i>pos.</i>	Anzahl <i>number</i>	Benennung <i>description</i>	Artikel Nr. <i>part no.</i>	Anzahl <i>number</i>
01	1	Griffschale <i>open hood</i>		
02	2	Verriegelungsschraube mit Schlitz <i>locking screw with slot</i>	09 06 000 9958	1
03	2	PT-Schraube 2,2x9,5-PZ1 <i>PT-screw 2,2x9,5-PZ1</i>		
04	1	Kabelbinder <i>cable tie</i>		

Teile nicht montiert
parts not assembled

ALL Dimensions in mm Original Size DIN A 4			Techn. Character.		Nicht tolerierte Maß/Free size tolerances	
			Dat.	Name	Maßstab/Scale 1:1	Griffschale / <i>open hood</i> für Federleiste Typ 2F <i>for female connector type 2F</i>
			Detail.	24.07.07 Hage.		
			Insp.	24.07.07 mte		
			Stand.			
36101	28.03.11	Hage.	HARTING Electronics GmbH & Co. KG		TB 09 26 000 9901	Blatt/ page
34592			D-32339 ESPELKAMP			
Mod.	Dat.	Name	Sub.			