

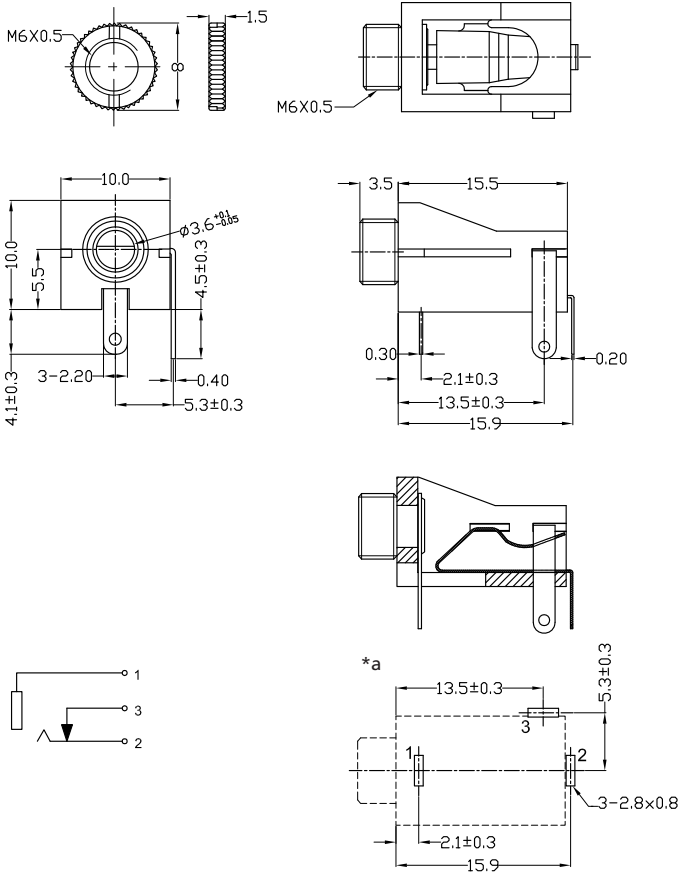
15

1503 22

Klinken-Steckverbinder



Klinkeneinbaukupplung nach JIS C 6560 JC35J2B, 3,5 mm,
2-polig/mono, abgewinkelte Ausführung, mit Öffner, für
Leiterplatten, für Rückseitenmontage



*a Leiterplattenlayout, von der Lötseite gesehen

Umgebungsbedingungen

Temperaturbereich -16 °C/+65 °C

Werkstoffe

Kontaktträger	PBT, V-0 nach UL94
Kontaktbuchse	CuZn, vernickelt
Lötkontakt	CuZn/St, verzinkt
Rändelmutter	CuZn, vernickelt


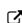



Mechanische Daten

Steckzyklen	≥ 5000
Steckkraft	2,9–29,4 N
Ziehkraft	2,9–29,4 N

Elektrische Daten (bei T_v 20 °C)

Durchgangswiderstand	≤ 50 mΩ
Bemessungsstrom	1 A
Bemessungsspannung	34 V DC
Isolationswiderstand	≥ 100 MΩ

Zugehörige Produkte

Gegenstücke			
 1532 04	 1532 06	 KLS 2	
 KLS 22	 WKLS 2		

Zubehör	
 1597 02	 1597 04

15

1503 22

Bestellbezeichnung	Polzahl	VE (Stück)	MDQ (Stück)
1503 22	2	100	500

Verpackung:

lose im Karton oder Kunststoffbeutel