

B5010207

Unter- und Oberteil R110 F

Baugruppe: Mit Bajonettverschluss, rastend. Bei Bedarf Sicherung mit 2 Schrauben. Schraubdome für Platinen im Ober- und Unterteil. Aufnahme für Batteriefach (Zub.) im Unterteil. Oberteil mit vertieftem Feld für Folientastaturen. Abschluss Gehäuseunterteil (Deckel / Batteriefachdeckel / Sockel / Sockel 30° oder Sockel 55°) als separater Artikel erforderlich.

Ausführung

Unterteil "Pult"

Lieferumfang

1 Ober- und Unterteil R110 F, Montage-Set



TECHNISCHE DATEN

Material	ABS (UL 94 HB)
Farbe	grauweiß RAL 9002
Standards	RoHS konform, REACH konform

Durchmesser	ø 110 mm
Höhe	38 mm
Platindurchmesser, Unterteil	ø 82 mm
Foliendurchmesser	ø 72 mm

Bitte die Maße an aktuellen Teilen abnehmen. Diese unterliegen material- und produktionsspezifischen Fertigungstoleranzen.

KAUFMÄNNISCHE DATEN

Gewicht/1 Stück	42 g
Warentarifnummer (OKW Produkt)	39269097
Herstellungsland	Deutschland

KUNDENSPEZ. MODIFIKATIONEN

B5010207

Unter- und Oberteil R110 F

Was benötigen Sie für Ihr persönliches Produkt? Bei Bedarf liefern wir Ihnen die Gehäuse/Drehknöpfe einbaufertig mit allen notwendigen Modifikationen und Veredelungen. Wir beraten Sie gerne. Fragen Sie an!

Produktoptionen für B5010207



Mechanische
Bearbeitung



Lackieren



Bedruckung



Laserbeschriftung



Dekorfolien



Sondermaterial



EMV Schutz



Konfektion / Montage

B5010207

Unter- und Oberteil R110 F

SYSTEMKOMPONENTEN ZUM KOMPLETTIEREN



B5011117
 Sockel
 ABS (UL 94 HB)
 grauweiß RAL 9002



B5011217
 Sockel 30°
 ABS (UL 94 HB)
 grauweiß RAL 9002



B5011317
 Sockel 55°
 ABS (UL 94 HB)
 grauweiß RAL 9002



B5011847
 Deckel
 ABS (UL 94 HB)
 grauweiß RAL 9002

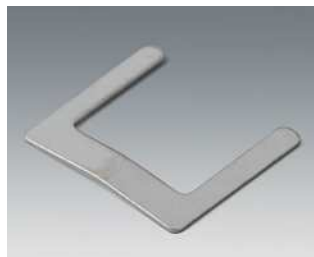


B5011857
 Batteriefachdeckel
 ABS (UL 94 HB)
 grauweiß RAL 9002

ZUBEHÖR "BATTERIE"



A9166001
 Kontaktfedern-Set, 2 x AAA
 Stahl
 verzinkt



A9166002
 Kontaktbrücke, 2 x AAA
 Stahl
 verzinkt



A9166003
 Batteriehalter, 2 x AAA
 PA 6 (UL 94 HB)
 schwarz RAL 9005



A9190002
 Kontaktfedern-Set,
 2xN/2xAA/2xAAA
 Stahl
 verzinkt



B511107
 Batteriefach, 2 x AAA
 ABS (UL 94 HB)
 grauweiß RAL 9002

B5010207

Unter- und Oberteil R110 F

ZUBEHÖR "SCHUTZ"



A9199005
Zugentlastung
PA 6
vulkan



B5111707
Verdrehschutz
ABS (UL 94 HB)
grauweiß RAL 9002

ZUBEHÖR "WAND/HALTER"



B5111307
Wandhalter-Set
ABS (UL 94 HB)
grauweiß RAL 9002

ZUBEHÖR "SCHRAUBEN"



B5111201
Schrauben-Set

ZUBEHÖR

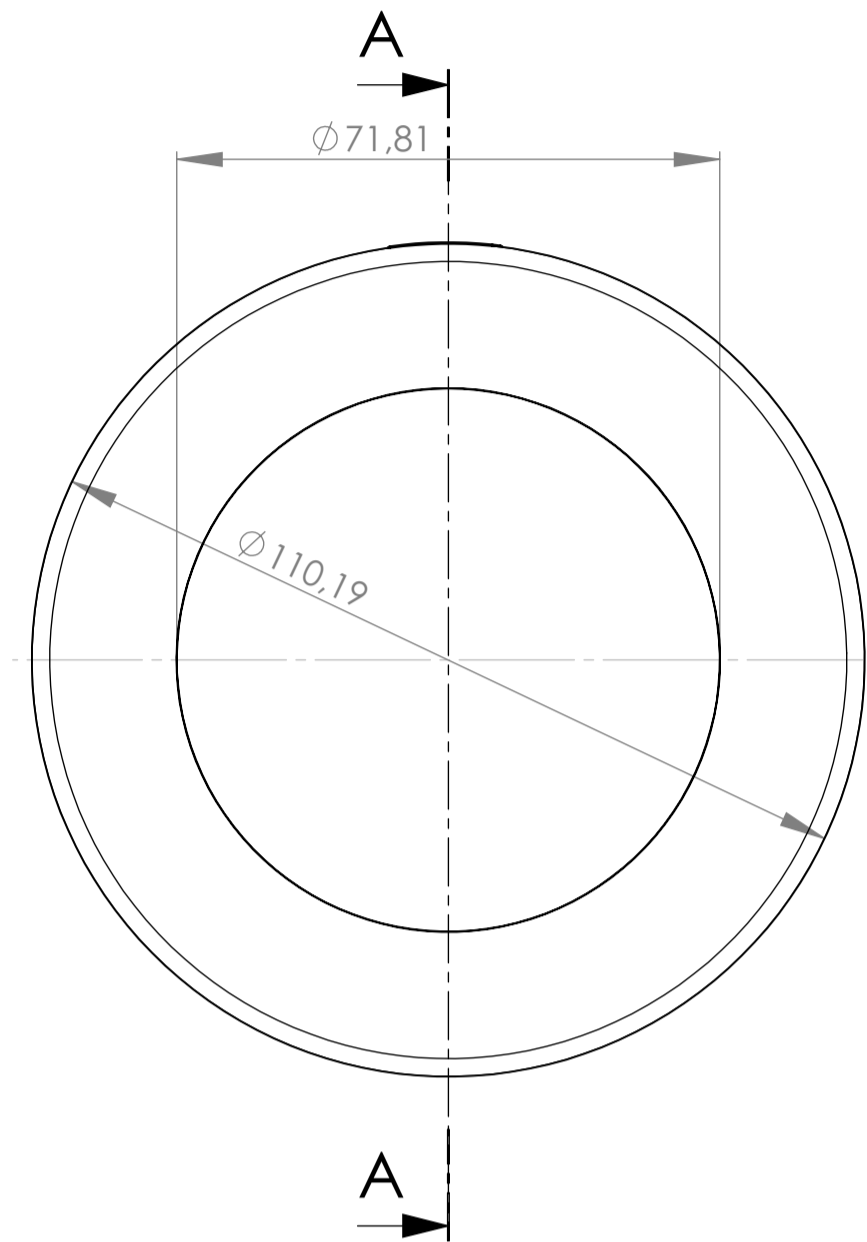
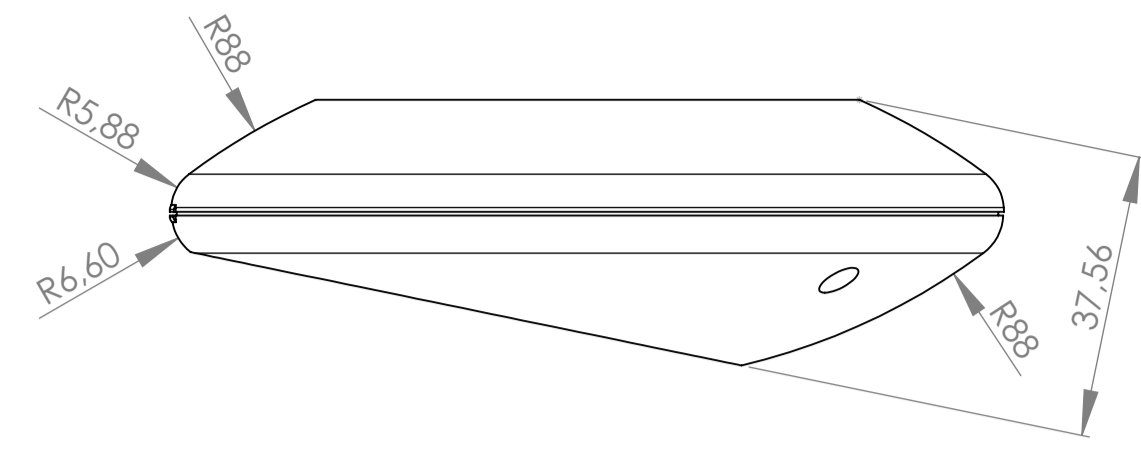
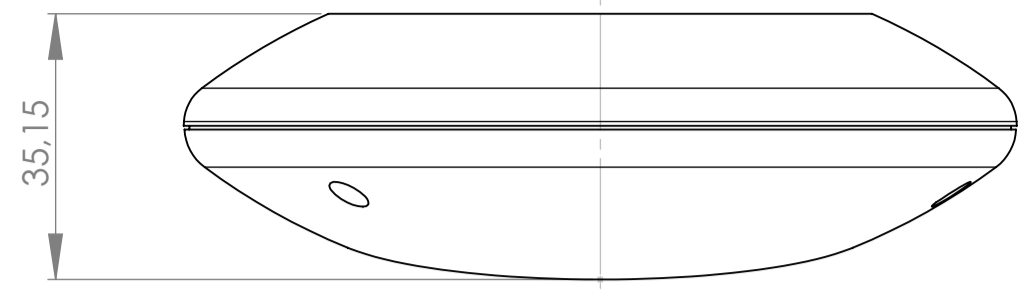


A9207150
Anti-Rutsch-Füßchen 6,5 x 2 mm
transparent

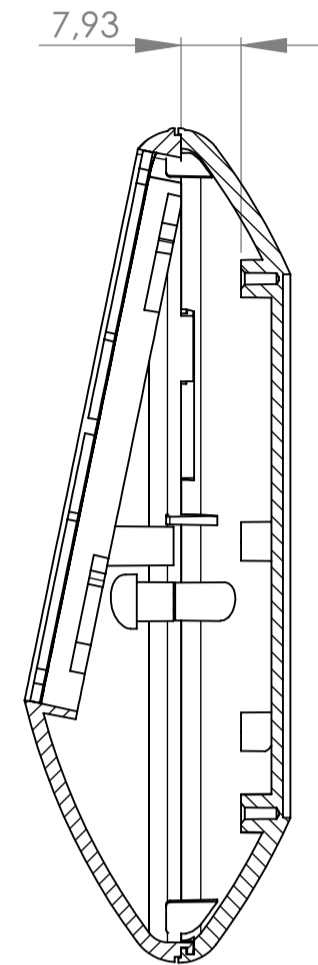
B5010207

Unter- und Oberteil R110 F

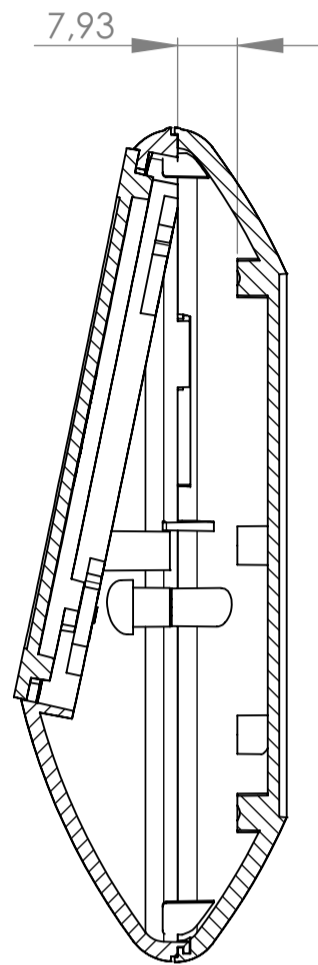
Technische Änderungen vorbehalten. © OKW Gehäusesysteme, Buchen/Deutschland.



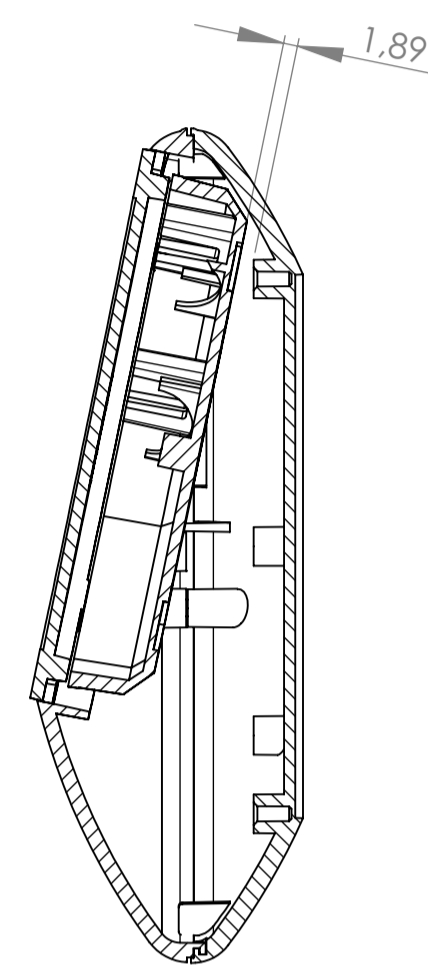
SCHNITT A-A
Oberteil und Unterteil
top part and bottom part



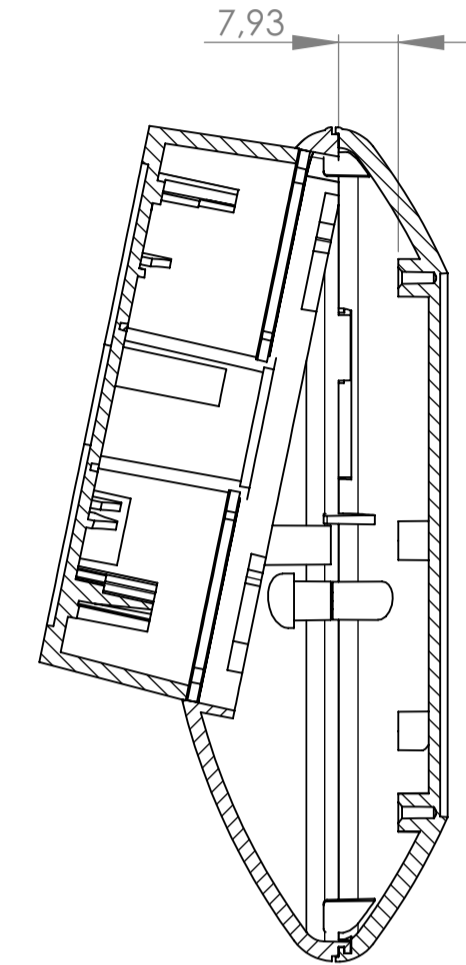
SCHNITT A-A
mit Deckel zum Verschrauben
with screwed-down lid



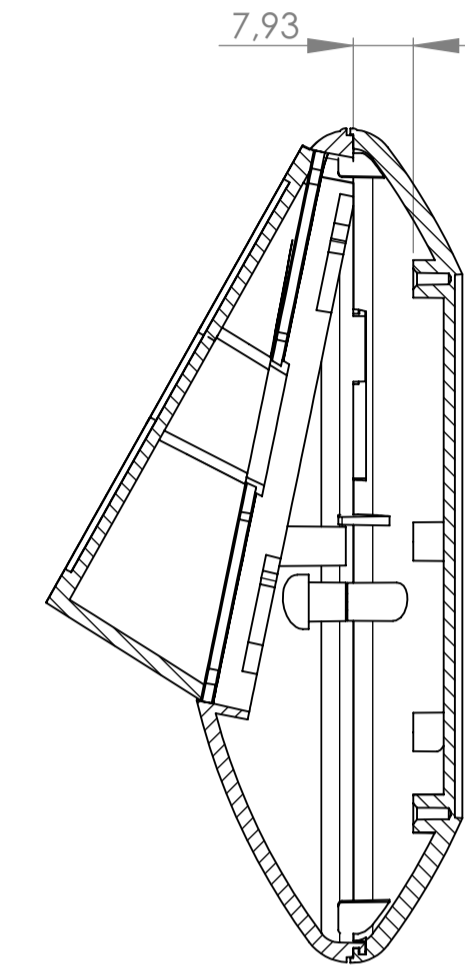
SCHNITT A-A
mit Batteriefachdeckel zum Verschrauben
with battery compartment lid screw-down



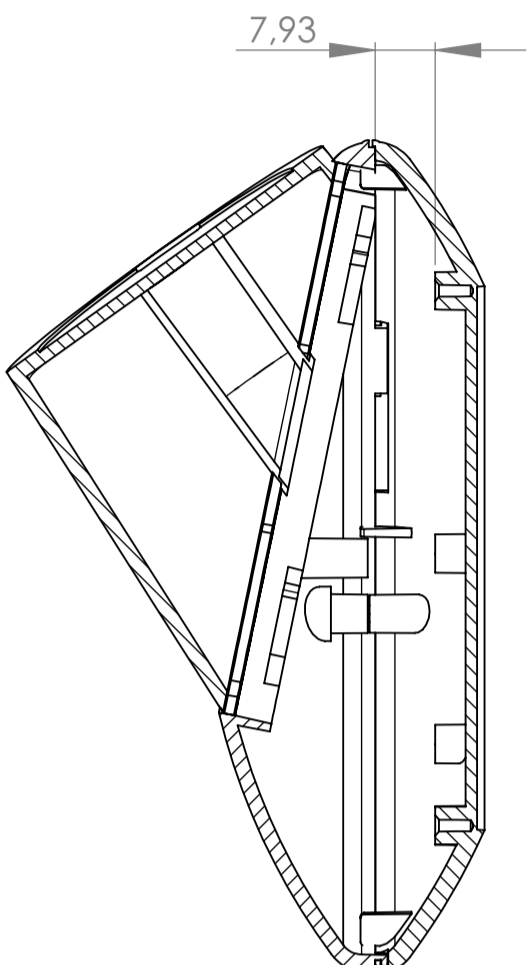
SCHNITT A-A
mit Sockel
with base



SCHNITT A-A
mit Sockel 30°
with base with 30° inclination



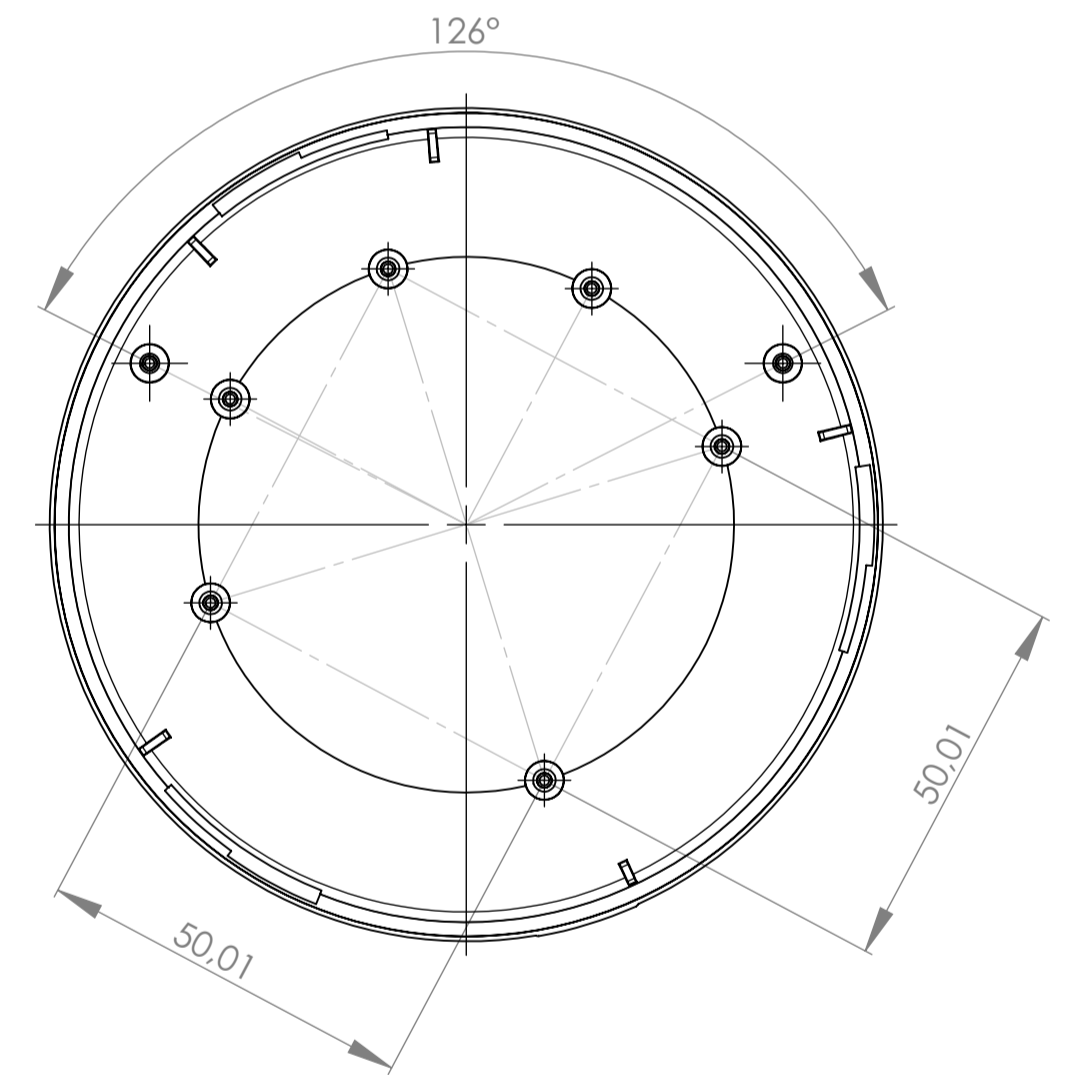
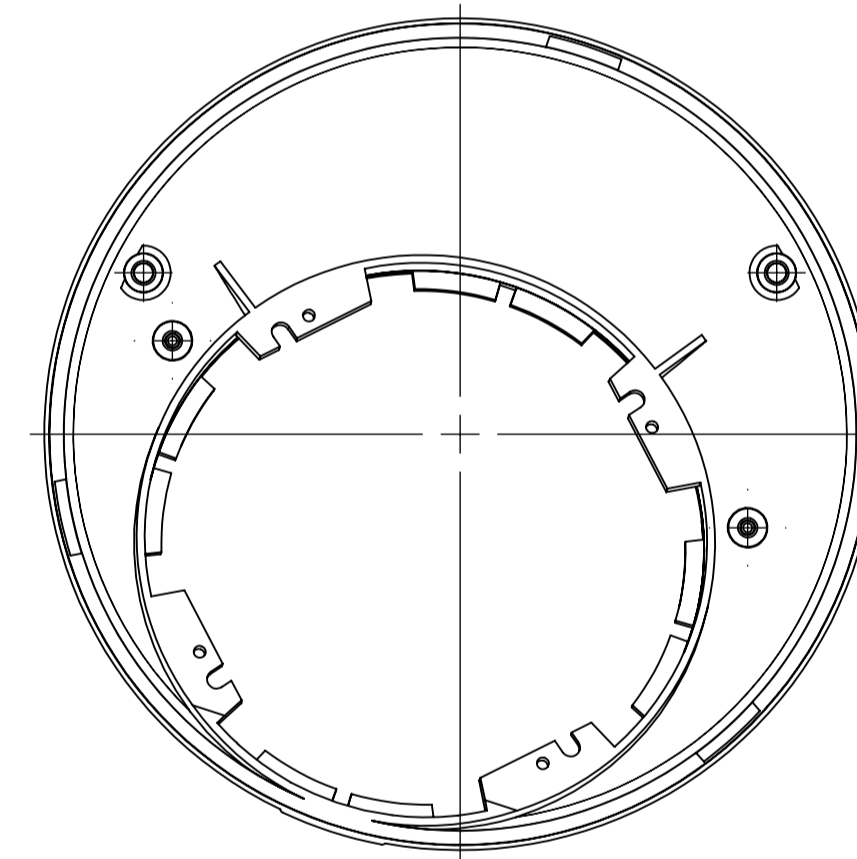
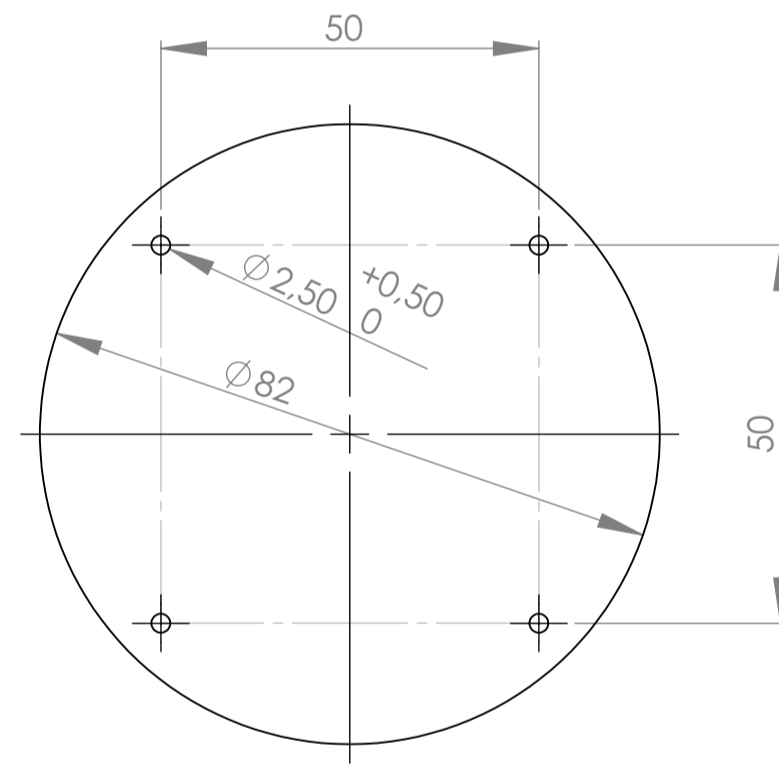
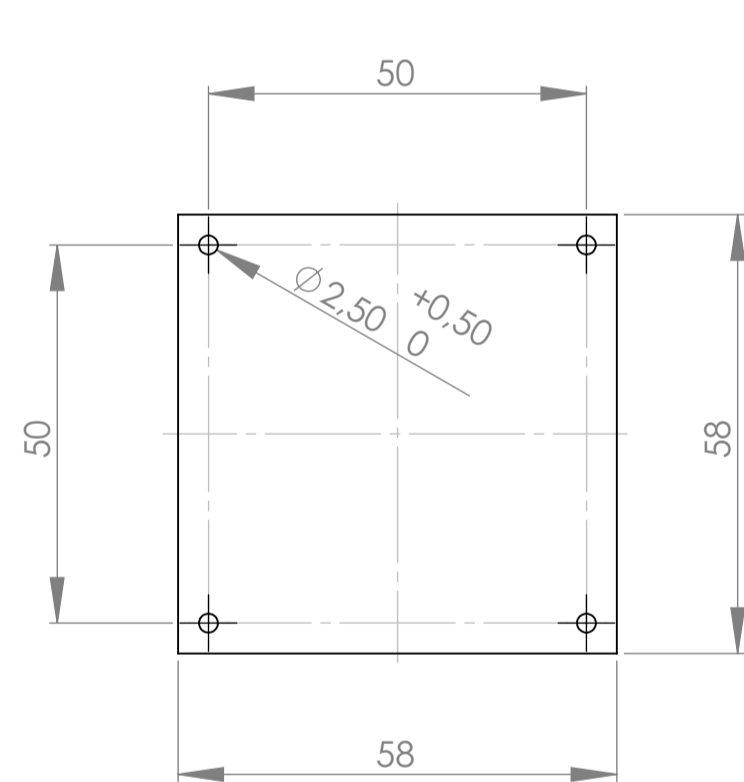
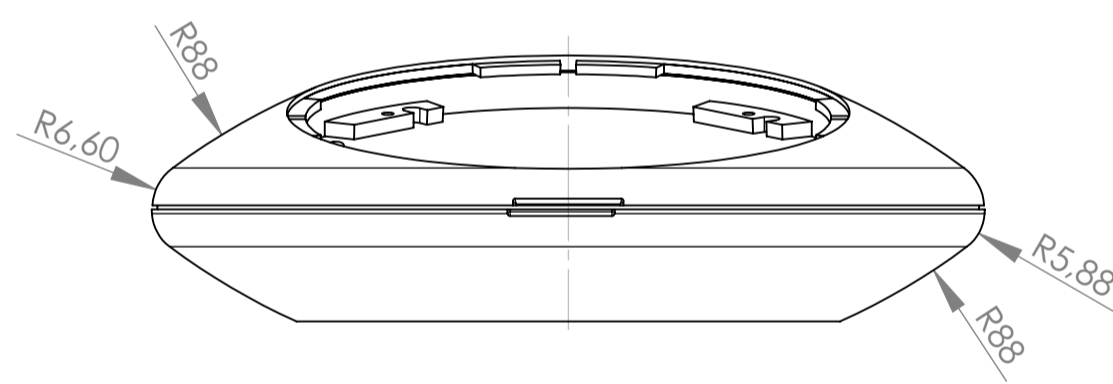
SCHNITT A-A
mit Sockel 55°
with base with 55° inclination



Platine
P C B

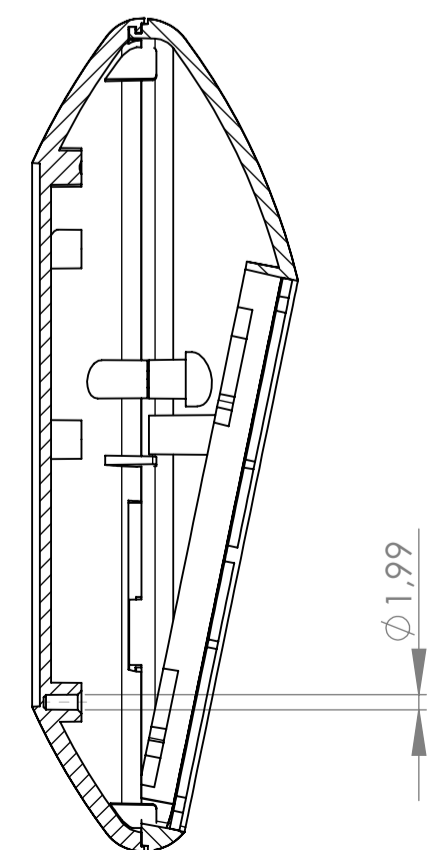
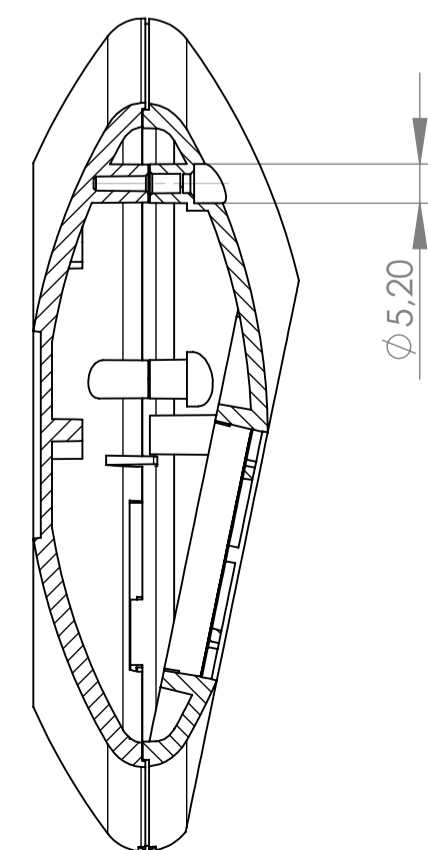
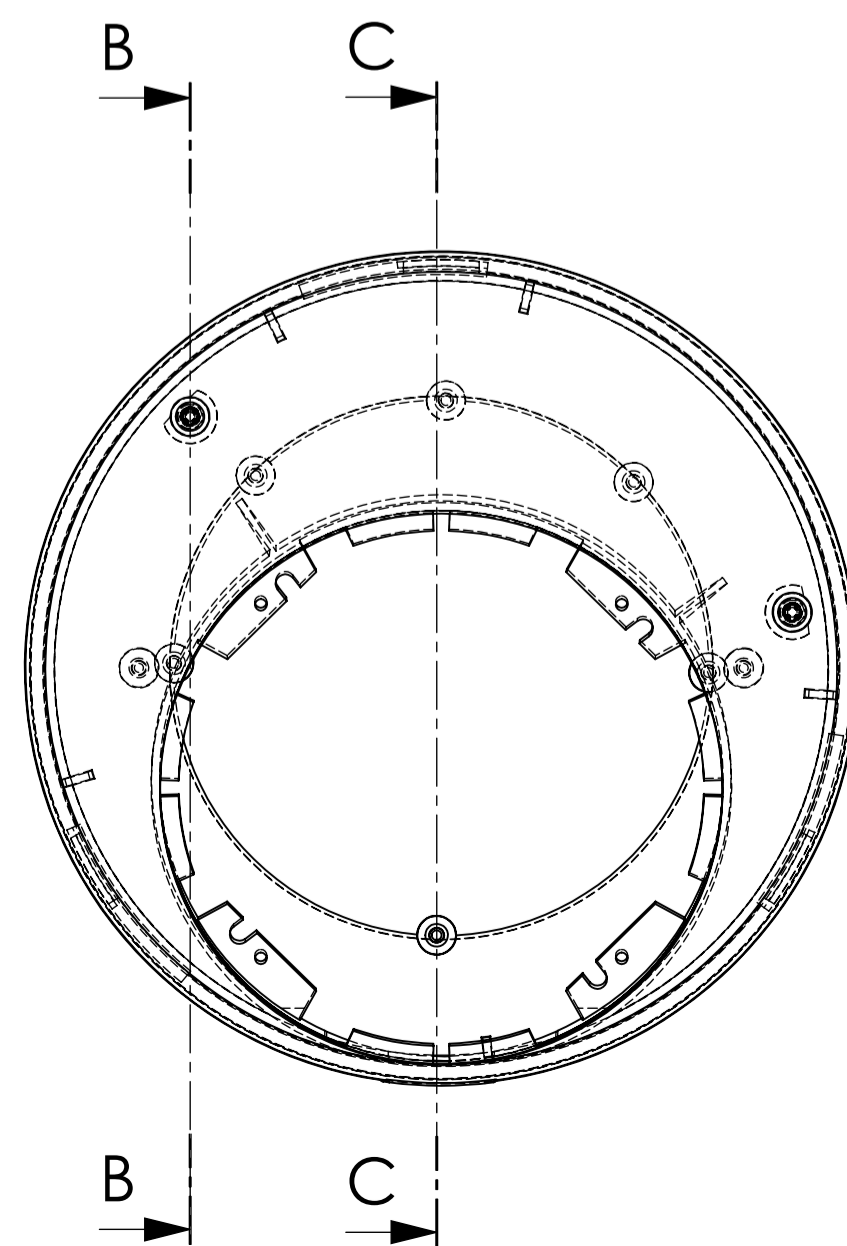
Unterteil-Innenansicht
Bottom-Part-Inside-View

Oberteil-Innenansicht
Top-Part-Inside-View

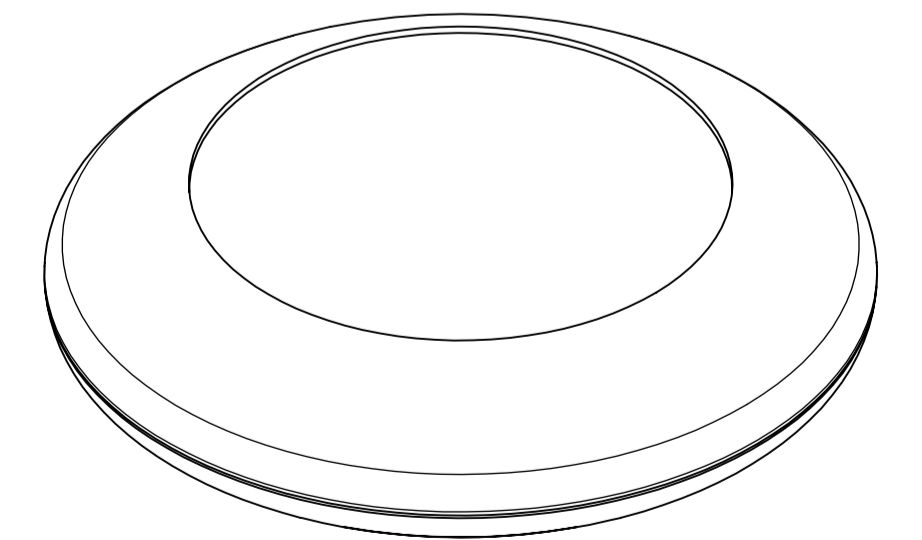
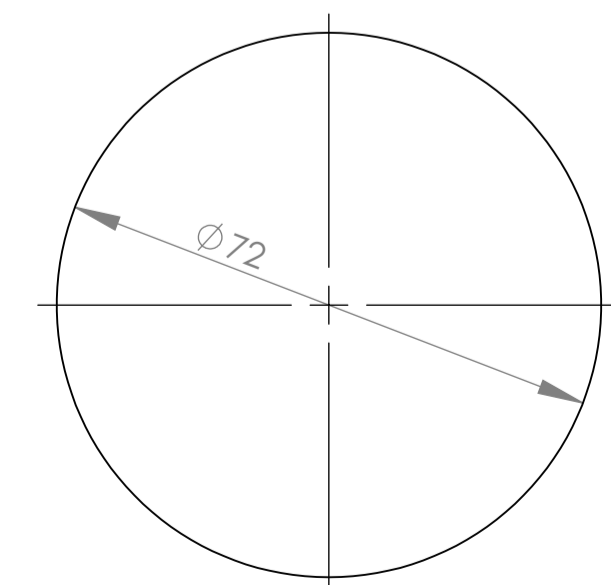


SCHNITT B-B

SCHNITT C-C



Folientastatur
membrane keyboard



Informationskopie wird nicht aktualisiert Copy for information will not be updated	Bearb. am: 16.06.09 Ersteller: Herrlich Freigabe: ... Rev. Index: 1 Stand: ...	Material: Farbe: ...	Toleranzen: DIN 16901 T130 Zeichnungsart: KUNDE	DIN 6 Teil 2 Maßstab: 1 : 1 Bearbeiter: Herrlich Dateiname: 00011575
	This document contains proprietary information of OKW Gehäusesysteme GmbH and is rendered subject to the conditions that the information be retained in confidence not be reproduced or copied and not be used or incorporated in any product.			
	OKW GEHÄUSE SYSTEME			
	ART-CASE R110 F B501020. Für dieses Dokument behalten wir uns alle Urheberrechte vor. Es darf auch auszugsweise weder vervielfältigt noch Dritten in irgendeiner Form zugänglich gemacht werden.			