

SPB 2,5/ 1-M


Artikelnummer: 3043132

De afbeelding toont de varianten van de steker SPB 2,5/1-... in verschillende kleuren

<http://catalog.phoenixcontact.net/phoenix/treeViewClick.do?UID=3043132>

Connector, aansluitmethode: veerdrukaansluiting, aantal polen: 1, doorsnede: 0,08 mm² - 4 mm², AWG: 28 - 12, breedte: 5,2 mm, hoogte: 39 mm, kleur: grijs

Commerciële gegevens

EAN	
sales group	A671
VPE	50 Pcs.
Douanetarief	85366990
Brutogewicht per stuk	KG
Nettogewicht per stuk	KG
Zie cataloguspagina	Pagina 422 (CAT-3-2013)

Houd er a.u.b. rekening mee dat de hier aangegeven gegevens uit de online catalogus afkomstig zijn. De volledige informatie en gegevens vindt u in de gebruikersdocumentatie onder <http://www.download.phoenixcontact.de>. Op alle internet downloads zijn de Algemene gebruiksvoorwaarden van toepassing.

Productbeschrijving

Connectorelement gecentreerd, behuizing links met vergrendelknoppen, rechts geopend zonder afdekkap

Technische gegevens

Afmetingen

breedte	5,2 mm
lengte	20 mm
hoogte	39 mm

Technische gegevens

belastingstroom maximaal	24 A (bij een aderdoorsnede van 2,5 mm ²)
test-stootspanning	6 kV
vervuilingsgraad	3
overspanningscategorie	III
isolatiemateriaalgroep	I
aansluiting overeenkomstig norm	IEC 61984
nominale stroom I _N	24 A
nominale spanning U _N	500 V
open zijwand	nein
aantal polen	1

Aansluitgegevens

min. aderdoorsnede massief	0,08 mm ²
max. aderdoorsnede massief	4 mm ²
min. aderdoorsnede AWG/kcmil	28
max. aderdoorsnede AWG/kcmil	12
min. aderdoorsnede soepel	0,08 mm ²
max. aderdoorsnede soepel	2,5 mm ²
min. soepele aderdoorsnede AWG	28
Max. soepele aderdoorsnede in AWG	14
min. aderdoorsnede soepel met adereindhuls zonder kunststofhuls	0,14 mm ²
max. aderdoorsnede soepel met adereindhuls zonder kunststofhuls	2,5 mm ²
min. aderdoorsnede soepel met adereindhuls met kunststofhuls	0,14 mm ²
max. aderdoorsnede soepel met adereindhuls met kunststofhuls	2,5 mm ²
2 aders met dezelfde max. doorsnede soepel met TWIN-AEH met kunststofhuls	0,5 mm ²
aansluitmethode	veerdrukaansluiting
striplengte	10 mm
teststift	A3

Toelatingen



toelatingen

CSA, cULus Recognized, GOST, VDE Gutachten mit Fertigungsüberwachung, BV, DNV, GL, LR, RS, IECCEB CB Scheme

aangevraagde toelatingen:

Ex-toelatingen:

Toebehoren

Artikel	Omschrijving	Omschrijving
Codering		
1051993	B-STIFT	Coderingsstift, voor het handmatig beschrijven van niet-bedrukte coderingsschildjes, codering wis- en waterbestendig, lijndikte 0,5 mm
0818153	UC-TMF 5	Codering voor klemmen, mat, wit, niet gecodeerd, Codeerbaar met: BLUEMARK CLED, Bluemark, Plotter, montagetechniek: vergrendelen in vlakke coderingsuitsparing, Voor klemmen met een breedte van: 5,2 mm, Schrijfvlak: 4,6 x 5,1 mm
0824638	UC-TMF 5 CUS	Codering voor klemmen, bestelbaar: als mat, wit, gecodeerd volgens klantspecificaties, montagetechniek: vergrendelen in vlakke coderingsuitsparing, Voor klemmen met een breedte van: 5,2 mm, Schrijfvlak: 4,6 x 5,1 mm
0828744	UCT-TMF 5	Codering voor klemmen, mat, wit, niet gecodeerd, Codeerbaar met: Thermomark C+, Thermomark C, BLUEMARK CLED, Bluemark, montagetechniek: vergrendelen in vlakke coderingsuitsparing, Voor klemmen met een breedte van: 5,2 mm, Schrijfvlak: 4,4 x 4,7 mm
0829658	UCT-TMF 5 CUS	Codering voor klemmen, bestelbaar: als mat, wit, gecodeerd volgens klantspecificaties, montagetechniek: vergrendelen in vlakke coderingsuitsparing, Voor klemmen met een breedte van: 5,2 mm, Schrijfvlak: 4,4 x 4,7 mm
0811228	X-PEN 0,35	Coderingsstift zonder inkt patroon, voor het handmatig beschrijven van coderingsschildjes, codering wisbestendig, lijndikte 0,35 mm
0825025	ZBF 5 CUS	Zackband, vlak, bestelbaar: per strook, wit, gecodeerd volgens klantspecificaties, montagetechniek: vergrendelen in vlakke coderingsuitsparing, Voor klemmen met een breedte van: 5 mm, Schrijfvlak: 5,15 x 5,15 mm

0808642	ZBF 5:UNBEDRUCKT	Zackband, vlak, stroken, wit, niet gecodeerd, Codeerbaar met: Plotter, montagetechniek: vergrendelen in vlakke coderingsuitsparing, Voor klemmen met een breedte van: 5 mm, Schrijflak: 5,1 x 5,2 mm
---------	------------------	--

Eindplaten

3061444	DFS-SPB 2,5	Bevestigingseindplaat, lengte: 35,8 mm, breedte: 4,5 mm, hoogte: 24,7 mm, kleur: grijs
---------	-------------	--

bruggen

3030161	FBS 2-5	Steekbrug, aantal polen: 2, kleur: rood
3030174	FBS 3-5	Steekbrug, aantal polen: 3, kleur: rood
3030187	FBS 4-5	Steekbrug, aantal polen: 4, kleur: rood
3030190	FBS 5-5	Steekbrug, aantal polen: 5, kleur: rood
3030213	FBS 10-5	Steekbrug, aantal polen: 10, kleur: rood
3030226	FBS 20-5	Steekbrug, aantal polen: 20, kleur: rood

montage

3040559	PR	Vergrendeling, aantal polen: 1, kleur: oranje
3040630	PR/2	Vergrendeling, aantal polen: 2, kleur: oranje
3040614	PRZ	Vergrendeling, breedte: 5,2 mm, lengte: 3 mm, aantal polen: 2, kleur: oranje
3040591	PSH 3- 6	Schermaansluitklem, kleur: zwart
3040601	PSH 5-10	Schermaansluitklem, kleur: zwart
3040627	PZ/2	Trekontlasting, aantal polen: 2, kleur: zwart
3040643	PZ/4	Trekontlasting, aantal polen: 4, kleur: zwart

stekers/adapters

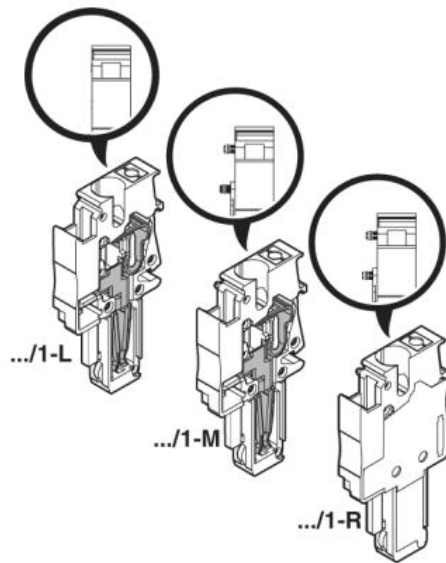
3002843	ISH 2,5/0,2	Isolatiestophuls, kleur: wit
3002856	ISH 2,5/0,5	Isolatiestophuls, kleur: grijs
3002869	ISH 2,5/1,0	Isolatiestophuls, kleur: zwart

Tekeningen

schakelschema



schematekening



Adresgegevens

PHOENIX CONTACT Deutschland GmbH
Flachmarktstr. 8
32825 Blomberg, Germany
Tel. +49 5235 3 12000
Fax +49 5235 3 41200
<http://www.phoenixcontact.de>



© 2012 Phoenix Contact
Technische wijzigingen voorbehouden