



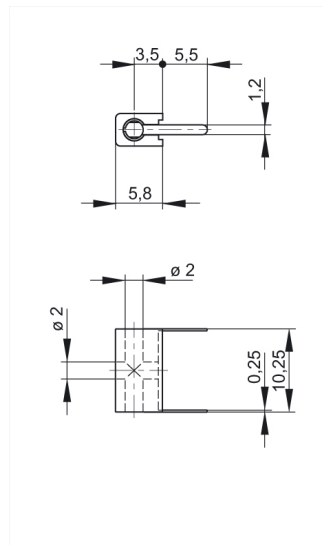
MPB 1 schwarz/black

Industrial Connectors:Meß- und Prüfzubehör:Buchsen:2 mm System

Produktbeschreibung

Beschreibung	Miniatur-Prüfbuchse Durchmesser 2 mm, Abmessungen nach DIN 41649. Geeignet für gedruckte Schaltungen zum Messen und Prüfen während des Betriebes. Kontaktfeder aus Federbronze verzinkt. Prüfbuchse mit horizontaler und vertikaler Steckrichtung.
Typ	MPB 1 schwarz/black
Bestell-Nr.	930 224-100
System	2 mm System
Gehäusefarbe	schwarz
Farbvarianten	● ●
weitere Standardvarianten	Gehäusefarbe rot, Bestell-Nr. 930 224-101

Zeichnung



Technische Daten

Kontaktart	gefederte Buchse
Anschlußart	löten
Bemessungsspannung	DC 60 V
Bemessungsstrom	6 A
Durchgangswiderstand	6 mOhm

Werkstoff

Kontaktmaterial	Federbronze
Kontaktflächenmaterial	verzinkt
Gehäusematerial	PC

Umgebungsbedingungen

Temperaturbereich	-20 °C bis +60 °C
-------------------	-------------------

Brennbarkeitsklassen

Gehäuse	94 HB
---------	-------