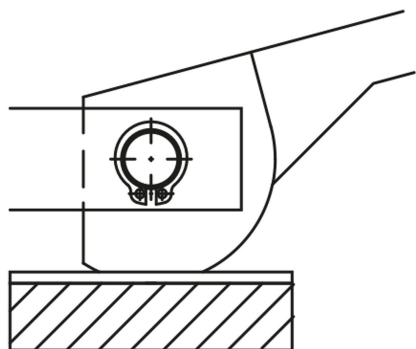


Axe d'articulation acier ou Inox

Description de l'article/illustrations du produit



Description

Matière :

Acier ou Inox.

Finition :

Modèle en acier :

Traité à 1 000 - 1 200 N/mm², bruni.

Modèle en inox :

Traité à 900 - 1 050 N/mm², poli.

Remarques concernant la commande :

2 circlips adaptés conformes DIN 471 sont inclus.

Nota :

Prévu pour :

Levier à came simple, voir K0008 et K0009.

Vis d'articulation K0396 et K1418.

Chape K0397.

Avantages :

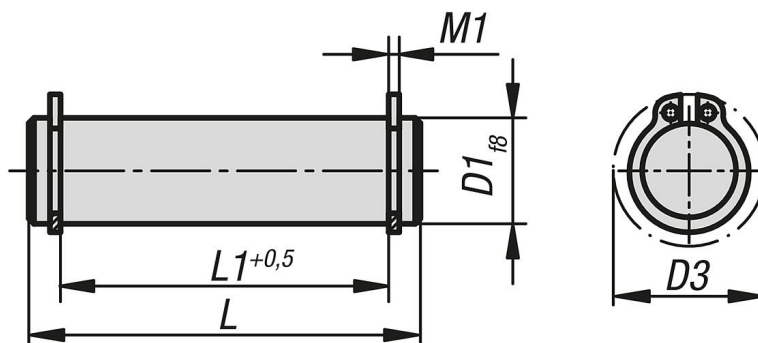
Diamètre extérieur rectifié.

Haute précision dimensionnelle.

Convient comme pièce de rechange.

Circlips adaptés inclus.

Dessins



Aperçu des articles

Axe d'articulation acier ou Inox

Référence	Matière du corps de base	D1	L	L1	M1	D3
K0007.05	acier	5	18	13	0,7	10,7
K0007.06	acier	6	22	17	0,8	12,2
K0007.081	acier	8	20	16	0,9	15,2
K0007.082	acier	8	27	21	0,9	15,2
K0007.08	acier	8	30	25	0,9	15,2
K0007.101	acier	10	25	20	1,1	17,6
K0007.102	acier	10	35	29	1,1	17,6
K0007.10	acier	10	37	32	1,1	17,6

Axe d'articulation acier ou Inox

Aperçu des articles

Référence	Matière du corps de base	D1	L	L1	M1	D3
K0007.121	acier	12	31	25	1,1	19,6
K0007.122	acier	12	37	31	1,1	19,6
K0007.12	acier	12	46	40	1,1	19,6
K0007.14	acier	14	44	37	1,1	22
K0007.16	acier	16	48	41	1,1	24,4
K0007.18	acier	18	58	51	1,3	26,8
K0007.105	acier inoxydable	5	18	13	0,7	10,7
K0007.106	acier inoxydable	6	22	17	0,8	12,2
K0007.108	acier inoxydable	8	20	16	0,9	15,2
K0007.1081	acier inoxydable	8	27	21	0,9	15,2
K0007.1082	acier inoxydable	8	30	25	0,9	15,2
K0007.110	acier inoxydable	10	25	20	1,1	17,6
K0007.1101	acier inoxydable	10	35	29	1,1	17,6
K0007.1102	acier inoxydable	10	37	32	1,1	17,6
K0007.112	acier inoxydable	12	31	25	1,1	19,6
K0007.1121	acier inoxydable	12	37	31	1,1	19,6
K0007.1122	acier inoxydable	12	46	40	1,1	19,6
K0007.114	acier inoxydable	14	44	37	1,1	22
K0007.116	acier inoxydable	16	48	41	1,1	24,4
K0007.118	acier inoxydable	18	58	51	1,3	26,8