

Rondelles DIN 433 en acier ou en inox

Description de l'article/illustrations du produit



Description

Matière :

Rondelles en acier ou en inox.

Finition :

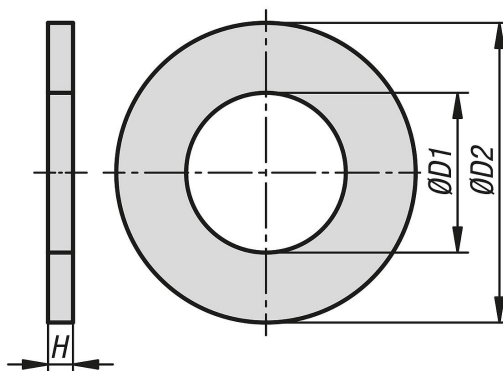
Acier naturel ou zingué.

Inox naturel.

Nota :

Les rondelles DIN 433 sont des rondelles fabriquées selon la norme DIN 433. Les rondelles servent à répartir la charge sur une surface plus importante et à empêcher la tête de la vis ou l'écrou de s'enfoncer dans le matériau.

Dessins



Aperçu des articles

Rondelles DIN 433 en acier ou en inox

Référence	Matière du corps de base	Surface corps	D1	D2	H	pour vis
K2099.030	acier	naturel	3,2	6	0,5	M3
K2099.040	acier	naturel	4,3	8	0,5	M4
K2099.050	acier	naturel	5,3	9	1	M5
K2099.060	acier	naturel	6,4	11	1,6	M6
K2099.080	acier	naturel	8,4	15	1,6	M8
K2099.100	acier	naturel	10,5	18	1,6	M10
K2099.120	acier	naturel	13	20	2	M12
K2099.140	acier	naturel	15	24	2,5	M14
K2099.160	acier	naturel	17	28	2,5	M16
K2099.180	acier	naturel	19	30	3	M18
K2099.200	acier	naturel	21	34	3	M20
K2099.031	acier	zingué	3,2	6	0,5	M3
K2099.041	acier	zingué	4,3	8	0,5	M4
K2099.051	acier	zingué	5,3	9	1	M5
K2099.061	acier	zingué	6,4	11	1,6	M6
K2099.081	acier	zingué	8,4	15	1,6	M8
K2099.101	acier	zingué	10,5	18	1,6	M10
K2099.121	acier	zingué	13	20	2	M12
K2099.141	acier	zingué	15	24	2,5	M14
K2099.161	acier	zingué	17	28	2,5	M16
K2099.181	acier	zingué	19	30	3	M18

Rondelles DIN 433 en acier ou en inox

Aperçu des articles

Référence	Matière du corps de base	Surface corps	D1	D2	H	pour vis
K2099.201	acier	zingué	21	34	3	M20
K2099.1030	acier inoxydable A2	naturel	3,2	6	0,5	M3
K2099.1040	acier inoxydable A2	naturel	4,3	8	0,5	M4
K2099.1050	acier inoxydable A2	naturel	5,3	9	1	M5
K2099.1060	acier inoxydable A2	naturel	6,4	11	1,6	M6
K2099.1080	acier inoxydable A2	naturel	8,4	15	1,6	M8
K2099.1100	acier inoxydable A2	naturel	10,5	18	1,6	M10
K2099.1120	acier inoxydable A2	naturel	13	20	2	M12
K2099.1140	acier inoxydable A2	naturel	15	24	2,5	M14
K2099.1160	acier inoxydable A2	naturel	17	28	2,5	M16
K2099.6030	acier inoxydable A4	naturel	3,2	6	0,5	M3
K2099.6040	acier inoxydable A4	naturel	4,3	8	0,5	M4
K2099.6050	acier inoxydable A4	naturel	5,3	9	1	M5
K2099.6060	acier inoxydable A4	naturel	6,4	11	1,6	M6
K2099.6080	acier inoxydable A4	naturel	8,4	15	1,6	M8
K2099.6100	acier inoxydable A4	naturel	10,5	18	1,6	M10
K2099.6120	acier inoxydable A4	naturel	13	20	2	M12
K2099.6160	acier inoxydable A4	naturel	17	28	2,5	M16
K2099.6180	acier inoxydable A4	naturel	19	30	3	M18
K2099.6200	acier inoxydable A4	naturel	21	34	3	M20