



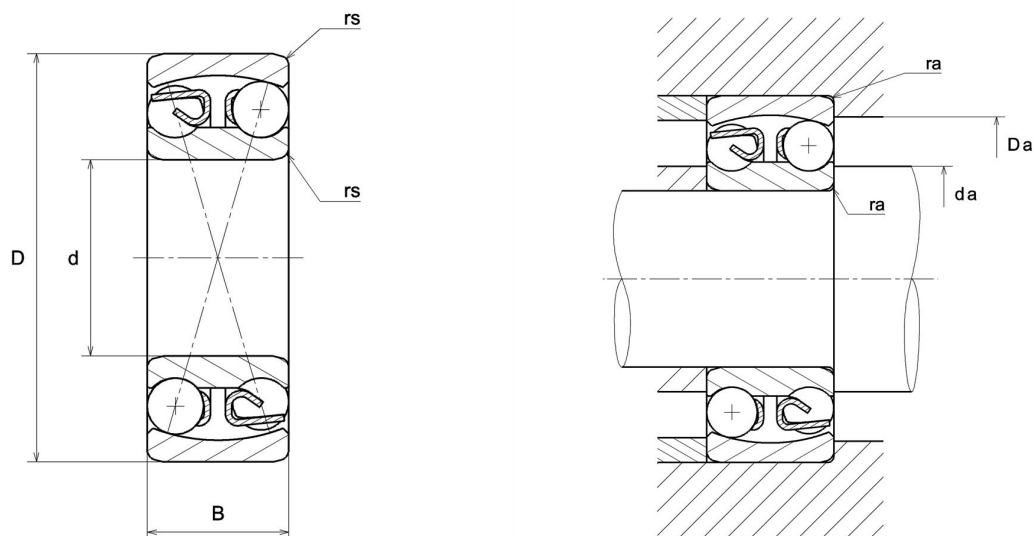
## Technisches Datenblatt

### 1313SC3

Pendelkugellager

Pendelkugellager, Radialkontakt, Stahlblechkäfig, offen

#### Anzeigen



#### Technische Eigenschaften

|                              |         |
|------------------------------|---------|
| <b>d</b>                     | 65 mm   |
| <b>D</b>                     | 140 mm  |
| <b>B</b>                     | 33 mm   |
| <b>rs min</b>                | 2,1 mm  |
| <b>e</b>                     | 0,23    |
| <b>Y1</b>                    | 2,7     |
| <b>Y2</b>                    | 4,2     |
| <b>Y0</b>                    | 2,9     |
| <b>Radiallagerluftklasse</b> | C3      |
| <b>Präzisionsklasse</b>      | P0      |
| <b>Masse</b>                 | 2,54 kg |
| <b>Marke</b>                 | NTN     |