

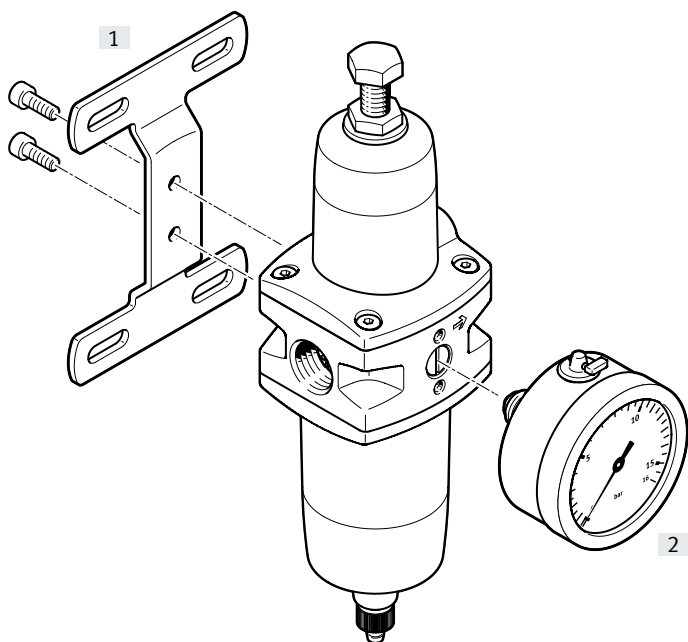
Filter-Regelventile PCRP

FESTO



Peripherieübersicht und Typenschlüssel

Peripherieübersicht



Befestigungselemente und Zubehör		→ Seite/Internet
[1]	Befestigungswinkel PAMP	7
[2]	Manometer PAGN	8
-	Filterpatrone PFEP	7

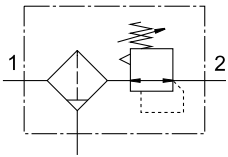
Typenschlüssel




001	Baureihe
PCRP	Filter-Regelventil
002	Baugröße
64	64
003	Pneumatischer Anschluss
G14	G1/4
G12	G1/2
N14	1/4 NPT
N12	1/2 NPT
004	Druckregelbereich
7	Bis 7 bar
12	Bis 12 bar

005	Filterausführung
C	5 µm
E	40 µm
006	Schalenausführung
R1	Edelstahl
007	Kondensatablass
M	Manuell
008	Temperaturbereich
T18	-20 ... +80 °C
T19	-60 ... +80 °C

Datenblatt

Funktion



-  - Durchfluss
1920 ... 4115 l/min
-  - Temperaturbereich
-60 ... +80 °C
-  - Betriebsdruck
1 ... 20 bar

Entspricht Norm:
NACE MR0175/ISO 15156 (Gehäuse und Schale)



- Filter- und Reglerfunktion platzsparend in einem Gerät
- Gute Partikelabscheidung und hoher Durchfluss
- Gute Regelcharakteristik mit kleiner Hysterese
- Robustes Gehäuse für die speziellen Anforderungen in der Prozessautomation
- Geeignet für den Einsatz im Freien und bei niedrigen Temperaturen bis zu -60 °C
- Widerstandsfähig gegenüber UV-Strahlung und korrosiver Umgebung
- Zwei Druckregelbereiche: 0,5 ... 7 bar und 0,5 ... 12 bar
- Zwei Manometeranschlüsse für den variablen Einbau
- Sicherung der Einstellwerte durch Regulierschraube mit Konterung
- Geeignet zum Einsatz in explosionsgefährdeten Bereichen der Zonen 1, 2, 21 und 22
- Neue Filterpatronen → 7

Allgemeine Technische Daten				
Baugröße	64			
Pneumatischer Anschluss 1, 2	G1/4	G1/2	1/4 NPT	1/2 NPT
Konstruktiver Aufbau	Filterregler ohne Manometer			
Entspricht Norm	NACE MR0175/ISO 15156 (Gehäuse und Schale)			
Reglerfunktion	mit Vordruckkompensation, mit Sekundärentlüftung			
Befestigungsart	mit Befestigungsbausatz			
	Leitungseinbau			
Einbaulage	senkrecht ±5°			
Filterfeinheit [µm]	40			
	5			
Luftreinheitsklasse am Ausgang	Druckluft nach ISO 8573-1:2010 [6:4:4] (Filterfeinheit 5 µm)			
	Druckluft nach ISO 8573-1:2010 [7:4:4] (Filterfeinheit 40 µm)			
	Inerte Gase			
Kondensatablass	manuell drehend			
Betätigungssicherung	Regulierschraube mit Konterung			
Druckregelbereich [bar]	0,5 ... 7 (7,25 ... 101,5 psi/0,05 ... 0,7 MPa)			
	0,5 ... 12 (7,25 ... 174 psi/0,05 ... 1,2 MPa)			
Max. Druckhysterese [bar]	0,2			
Druckanzeige	G1/4 vorbereitet			
Max. Kondensatmenge [cm³]	30			

Datenblatt

Durchflusswerte					
Druckregelbereich	0,5 ... 7 bar		0,5 ... 12		
Pneumatischer Anschluss 1, 2	G1/4, 1/4 NPT	G1/2, 1/2 NPT	G1/4, 1/4 NPT	G1/2, 1/2 NPT	
Normalnennendurchfluss $q_{nN}^{1)}$ [l/min]					
Filterfeinheit	40 μ m	3240	4455	2860	3045
	5 μ m	1830	2050	1800	1930
Max. Normaldurchfluss [l/min]					
Filterfeinheit	40 μ m	3980	6750	3990	6440
	5 μ m	2410	2920	2400	2740

1) Gemessen bei $p_1 = 10$ bar, $p_2 = 6$ bar und $\Delta p = 1$ bar.

Betriebs- und Umweltbedingungen		
Typ	PCR-...-T18	PCR-...-T19
Betriebsdruck [bar]	1 ... 20 (14,5 ... 290 psi/0,1 ... 2 MPa)	
Betriebsmedium	Druckluft nach ISO 8573-1:2010 [-:4:-]	
	Inerte Gase	
Umgebungstemperatur [°C]	-20 ... +80	-60 ... +80
Mediumstemperatur [°C]	-20 ... +80	-60 ... +80
Lagertemperatur [°C]	-20 ... +80	-60 ... +80

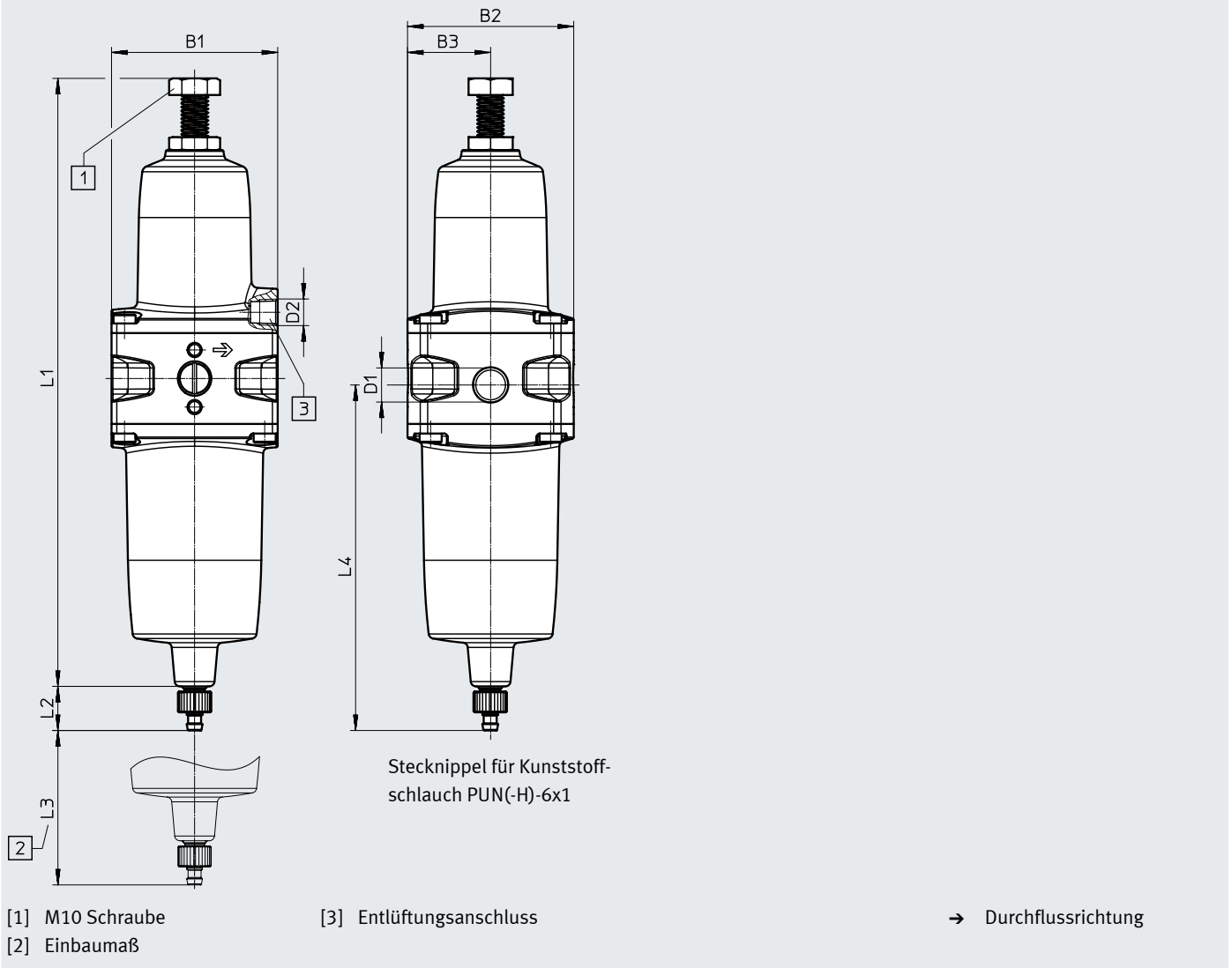
Gewichte [g]		
Pneumatischer Anschluss 1, 2	G1/4, 1/4 NPT	G1/2, 1/2 NPT
Filterregelventil PCRP	1965	1910

Werkstoffe		
Typ	PCR-...-T18	PCR-...-T19
Gehäuse	Edelstahlguss, Werkstoffnummer: 1.4409/CF3M(316L)	
Filterträger	Edelstahlguss, Werkstoffnummer: 1.4409/CF3M(316L)	
Schale	Edelstahlguss, Werkstoffnummer: 1.4409/CF3M(316L)	
Filter	hochlegierter Stahl rostfrei, Werkstoffnummer: 1.4404/316L	
Ablassschraube	hochlegierter Stahl rostfrei, Werkstoffnummer: 1.4404/316L	
Regulierschraube	hochlegierter Stahl rostfrei	
Feder	hochlegierter Stahl rostfrei	
Dichtungen	CR	
	NBR	
	-	VMQ
Werkstoff-Hinweis	RoHS konform	
	LABS-haltige Stoffe enthalten	

Datenblatt

Abmessungen

Download CAD-Daten → www.festo.com



Typ	B1	B2	B3	D1	D2	L1	L2	L3 min.	L4
PCRP-64-G14	64	64	32	G1/4	G1/8	234,2	17	60	135,6
PCRP-64-G12				G1/2					
PCRP-64-N14				1/4 NPT	1/8 NPT				
PCRP-64-N12				1/2 NPT					

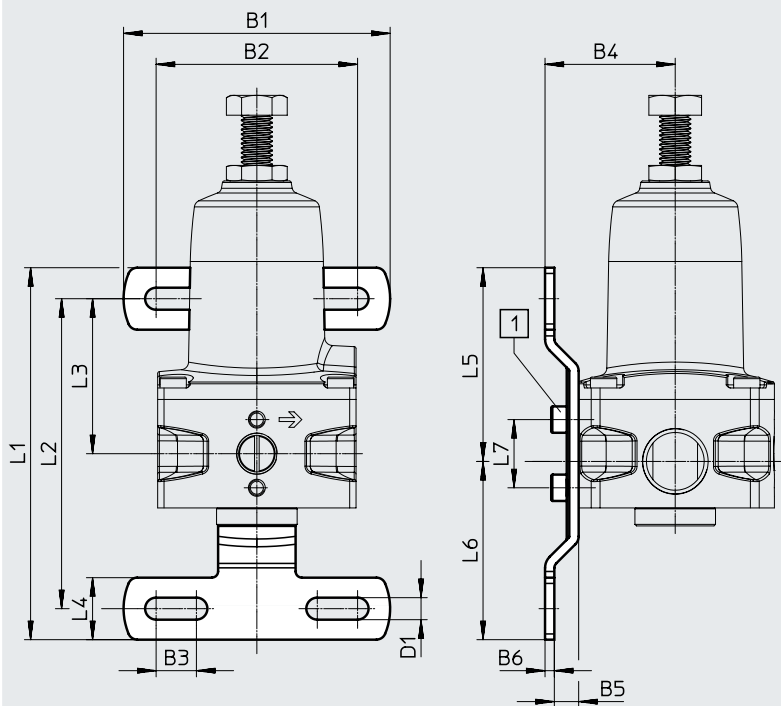
† Hinweis: Dieses Produkt entspricht ISO 1179-1 und ISO 228-1.

Datenblatt

Abmessungen – Zubehör

Download CAD-Daten → www.festo.com

Mit Befestigungswinkel PAMP



[1] Zylinderschraube
ISO 4762-M5X8-A2-70

Befestigungswinkel PAMP
→ Seite 7

B1	B2	B3	B4	B5	B6	D1	L1	L2	L3	L4	L5	L6	L7
86	65	13	42	7,8	3	7,1	120	100	50	20	62,5	57,5	22

Bestellangaben

Temperaturbereich -20 ... +80 °C

Anschluss	Filterfeinheit 5 µm		Filterfeinheit 40 µm	
	Teile-Nr.	Typ	Teile-Nr.	Typ

Druckregelbereich 0,5 ... 7 bar

G1/4	4787803	PCRP-64-G14-7-C-R1-M-T18	4787805	PCRP-64-G14-7-E-R1-M-T18
G1/2	4787811	PCRP-64-G12-7-C-R1-M-T18	4787813	PCRP-64-G12-7-E-R1-M-T18
1/4 NPT	4787799	PCRP-64-N14-7-C-R1-M-T18	4787801	PCRP-64-N14-7-E-R1-M-T18
1/2 NPT	4787807	PCRP-64-N12-7-C-R1-M-T18	4787809	PCRP-64-N12-7-E-R1-M-T18

Druckregelbereich 0,5 ... 12 bar

G1/4	4787804	PCRP-64-G14-12-C-R1-M-T18	4787806	PCRP-64-G14-12-E-R1-M-T18
G1/2	4787812	PCRP-64-G12-12-C-R1-M-T18	4787814	PCRP-64-G12-12-E-R1-M-T18
1/4 NPT	4787800	PCRP-64-N14-12-C-R1-M-T18	4787802	PCRP-64-N14-12-E-R1-M-T18
1/2 NPT	4787808	PCRP-64-N12-12-C-R1-M-T18	4787810	PCRP-64-N12-12-E-R1-M-T18

Bestellangaben

Temperaturbereich -60 ... +80 °C

Anschluss	Filterfeinheit 5 µm		Filterfeinheit 40 µm	
	Teile-Nr.	Typ	Teile-Nr.	Typ

Druckregelbereich 0,5 ... 7 bar

G1/4	5394669	PCRP-64-G14-7-C-R1-M-T19	5394671	PCRP-64-G14-7-E-R1-M-T19
G1/2	5394677	PCRP-64-G12-7-C-R1-M-T19	5394679	PCRP-64-G12-7-E-R1-M-T19
1/4 NPT	5394665	PCRP-64-N14-7-C-R1-M-T19	5394667	PCRP-64-N14-7-E-R1-M-T19
1/2 NPT	5394673	PCRP-64-N12-7-C-R1-M-T19	5394675	PCRP-64-N12-7-E-R1-M-T19

Druckregelbereich 0,5 ... 12 bar

G1/4	5394670	PCRP-64-G14-12-C-R1-M-T19	5394672	PCRP-64-G14-12-E-R1-M-T19
G1/2	5394678	PCRP-64-G12-12-C-R1-M-T19	5394680	PCRP-64-G12-12-E-R1-M-T19
1/4 NPT	5394666	PCRP-64-N14-12-C-R1-M-T19	5394668	PCRP-64-N14-12-E-R1-M-T19
1/2 NPT	5394674	PCRP-64-N12-12-C-R1-M-T19	5394676	PCRP-64-N12-12-E-R1-M-T19

Zubehör

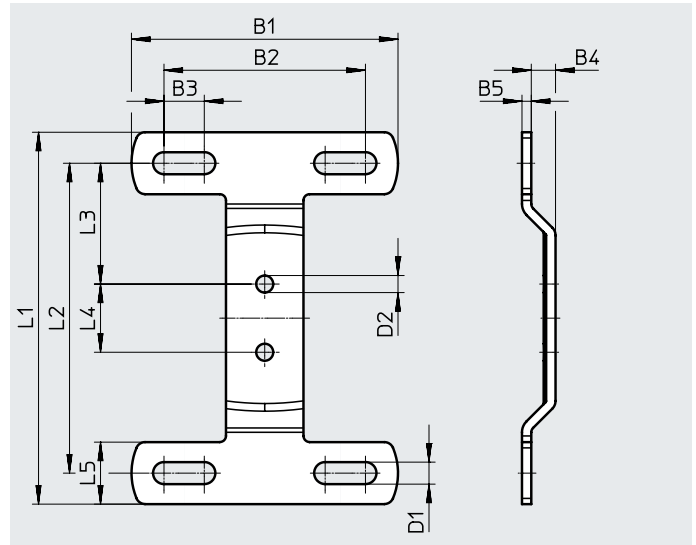
Befestigungswinkel PAMP

- zur Wandmontage eines Einzelgeräts

Mediumtemperatur/
Umgebungstemperatur:
-60 ... +80 °C

Werkstoff Winkel/Schrauben:
hochlegierter Stahl rostfrei

Werkstoff-Hinweis:
RoHS konform
Kupfer- und PTFE-frei



Abmessungen												
B1	B2	B3	B4	B5	D1	D2	L1	L2	L3	L4	L5	
86	65	13	7,8	3	7,1	5,5	120	100	39	22	20	

Bestellangaben				
Baugröße	Anziehdrehmoment Ventilbefestigung [Nm]	Gewicht [g]	Teile-Nr.	Typ
64	5 ±10%	119	8081356	PAMP-MB-64

Filterpatronen PFEP

Werkstoff Filter:
hochlegierter Stahl rostfrei

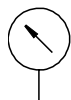
Werkstoff-Hinweis:
RoHS konform
Kupfer- und PTFE-frei




Bestellangaben				
Baugröße	Filterfeinheit [µm]	Gewicht [g]	Teile-Nr.	Typ
64	5	77	8081360	PFEP-64-C
	40	64	8081365	PFEP-64-E

Zubehör

Manometer PAGN



-  - Temperaturbereich
-40 ... +200 °C



Technische Daten	
Nenngröße	63
Pneumatischer Anschluss	G1/4
Betriebsmedium	inerte Gase neutrale Flüssigkeiten
Hinweis zum Betriebs-/ Steuermedium	kein Sauerstoff kein Azetylen
Konstruktiver Aufbau	Rohrfeder-Manometer
Entspricht Norm	EN 837-1
Befestigungsart	Leitungseinbau
Anschlusslage	Rückseite zentrisch
Umgebungstemperatur [°C]	-40 ... +60
Mediumtemperatur [°C]	-40 ... +200 ¹⁾
Lagertemperatur [°C]	-40 ... +70
Messgenauigkeit Klasse	1,6
Faktor Wechselbelastung	0,66
Schutzart	IP65
Gewicht [g]	160

1) Bei Verwendung einer Mediumtemperatur unter 0 °C ist auf trockenes Betriebsmedium zu achten.

Werkstoffe	
Gehäuse	Hochlegierter Stahl rostfrei (Farbe: silber)
Sichtscheibe	PC
Einschraubzapfen/ vom Medium berührte Werkstoffe	hochlegierter Stahl rostfrei
Werkstoff-Hinweis	RoHS konform

Abmessungen Download CAD-Daten → www.festo.com



B1	D1	D2	D3	L1	L2	L3	⌀ 1
69,5	63	G1/4	62	57	33	11,5	14

Bestellangaben						
Nenngröße	Pneumatischer Anschluss	Betriebsdruck	Anzeigebereich	Teile-Nr.	Typ	
Außenskala in bar						
63	G1/4	0 ... 16 bar	0 ... 16 bar	8081401	PAGN-63-16-G14-R1-1.6-0.5-V2	