

C40E-1802CB010

C4000 Advanced

SICHERHEITS-LICHTVORHÄNGE

SICK
Sensor Intelligence.

Abbildung kann abweichen

Bestellinformationen

| Auflösung | Reichweite | Schutzfeldhöhe | Systemteil | Typ | Artikelnr. |
|-----------|------------|----------------|------------|----------------|------------|
| 20 mm | 21 m | 1.800 mm | Empfänger | C40E-1802CB010 | 1018802 |

Weitere Geräteausführungen und Zubehör → www.sick.com/C4000_Advanced



Technische Daten im Detail

Merkmale

| | |
|------------------------|--------------------------|
| Systemteil | Empfänger |
| Auflösung | 20 mm |
| Schutzfeldhöhe | 1.800 mm |
| Reichweite | 21 m |
| Ansprechzeit | 22 ms ¹⁾ |
| Synchronisation | Optische Synchronisation |

¹⁾ Ohne Strahlkodierung, ohne Ausblendung, ohne Kaskadierung. Weitere Ansprechzeiten finden Sie in der Betriebsanleitung.

Sicherheitstechnische Kenngrößen

| | |
|--|--|
| Typ | Typ 4 (IEC 61496-1) |
| Sicherheits-Integritätslevel | SIL3 (IEC 61508) SILCL3 (EN 62061) |
| Kategorie | Kategorie 4 (EN ISO 13849) |
| Performance Level | PL e (EN ISO 13849) |
| PFH_D (mittlere Wahrscheinlichkeit eines Gefahr bringenden Ausfalls pro Stunde) | 15 * 10 ⁻⁹ (EN ISO 13849) 43 * 10 ⁻⁹ (EN ISO 13849) 63 * 10 ⁻⁹ (EN ISO 13849) |
| T_M (Gebrauchsdauer) | 20 Jahre (EN ISO 13849) |
| Sicherer Zustand im Fehlerfall | Mindestens ein OSSD befindet sich im AUS-Zustand. |

Funktionen

| | Funktionen | Auslieferungszustand |
|-----------------------------------|------------|----------------------|
| Wiederanlaufsperr | ✓ | Extern |
| Schützkontrolle (EDM) | ✓ | Deaktiviert |
| Strahlkodierung | ✓ | Uncodiert |
| Konfigurierbare Reichweite | ✓ | 0 m ... 6 m |
| Reduzierte Auflösung | ✓ | Deaktiviert |
| Feste Ausblendung | ✓ | Deaktiviert |
| Bewegliche Ausblendung | ✓ | Deaktiviert |

| | Funktionen | Auslieferungszustand |
|--|------------|----------------------|
| Sichere SICK-Gerätekommunikation über EFI | ✓ | |

Funktionen in Verbindung mit UE402

| | |
|---------------------------------|---|
| Bypass | ✓ |
| Betriebsartenumschaltung | ✓ |
| Taktbetrieb | ✓ |

Schnittstellen

| | |
|--|---|
| Systemanschluss | |
| Anschlussart | Hirschmann-Stecker M26, 12-polig |
| Richtung des Leitungsanschlusses | Gerade |
| Zulässige Leitungslänge | 50 m ¹⁾ |
| Leiterquerschnitt | 0,75 mm ² |
| Konfigurationsanschluss | |
| Anschlussart | Dose M8, 4-polig |
| Art der Konfiguration | PC mit CDS (Konfigurations- und Diagnosesoftware) |
| Anzeigeelemente | 7-Segment-Anzeige |
| Feldbus, industrielles Netzwerk | |
| Integration über EFI-Gateways | CANopen ²⁾ Ethernet PROFIBUS DP PROFIBUS PROFI-safe PROFINET PROFI-safe |
| Integration über Sicherheitssteuerung Flexi Soft | CANopen ³⁾ DeviceNet™ EtherCAT® EtherNet/IP™ Modbus TCP PROFIBUS DP PROFINET |

¹⁾ Abhängig von Belastung, Netzteil und Leiterquerschnitt. Die angegebenen technischen Daten müssen eingehalten werden.

²⁾ Geeignete EFI-Gateways finden Sie als Zubehör im Bereich Anschluss-technik unter Module und Gateways.

³⁾ Weitere Informationen zu Flexi Soft -> www.sick.com/Flexi_Soft.

Elektrische Daten

| | |
|---|--|
| Schutzklasse | III (IEC 61140) |
| Versorgungsspannung U_V | 24 V DC (19,2 V ... 28,8 V) ¹⁾ |
| Restwelligkeit | ≤ 10 % ²⁾ |
| Sicherheitsausgänge (OSSDs) | |
| Ausgangsart | 2 PNP-Halbleiter, kurzschlussfest, querschussüberwacht ³⁾ |
| EIN-Zustand, Schaltspannung HIGH | 24 V DC ($U_V - 2,25$ V DC ... U_V) |
| AUS-Zustand, Schaltspannung LOW | ≤ 2 V DC |
| Strombelastbarkeit je OSSD | ≤ 500 mA |

¹⁾ Die externe Spannungsversorgung muss gemäß EN 60204-1 einen kurzzeitigen Netzausfall von 20 ms überbrücken. Geeignete Netzteile sind bei SICK als Zubehör erhältlich.

²⁾ Innerhalb der Grenzen von U_V .

³⁾ Gilt für Spannungen im Bereich zwischen -30 V und +30 V.

Mechanische Daten

| | |
|---------------------------|--------------------|
| Abmessungen | Siehe Maßzeichnung |
| Gehäusequerschnitt | 48 mm x 40 mm |
| Gewicht | 3.710 g |

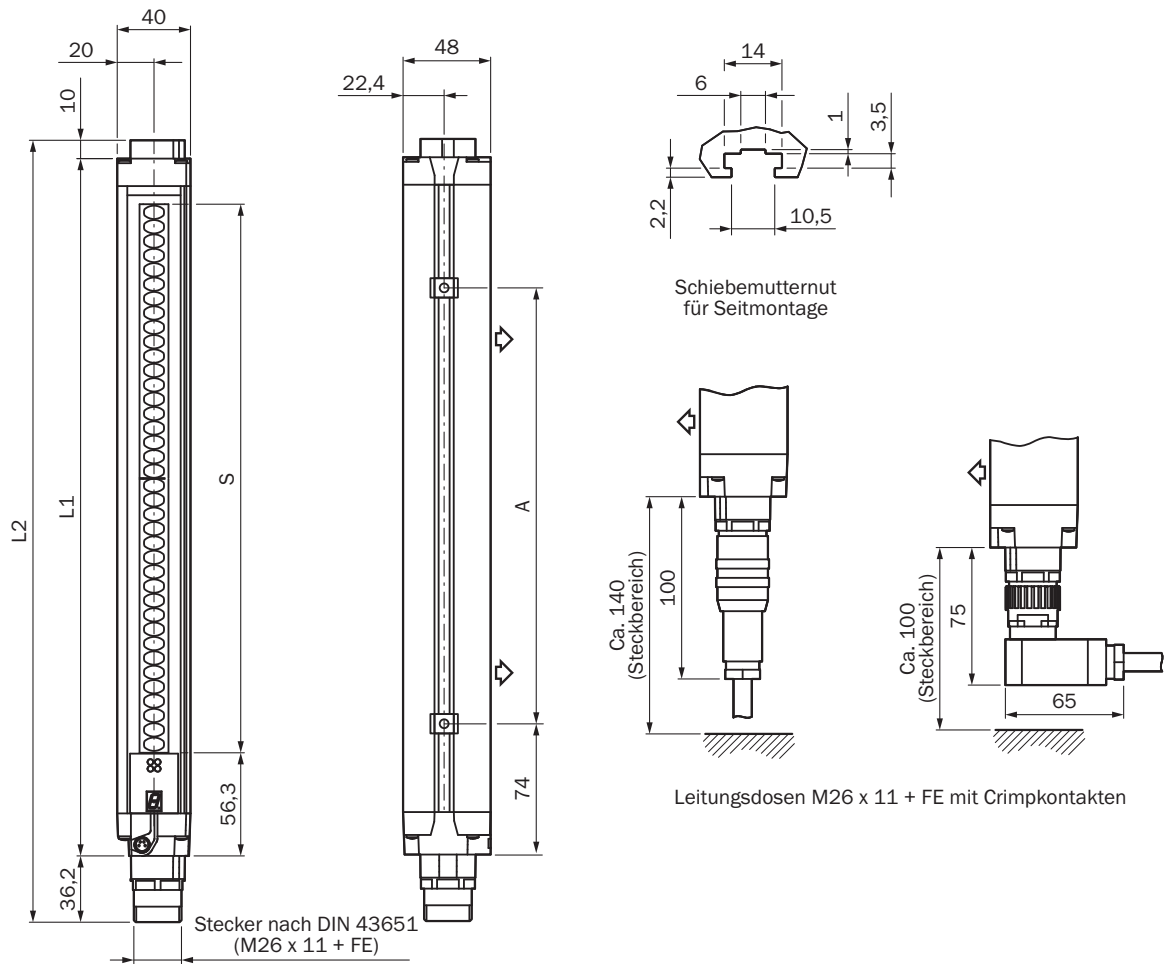
Umgebungsdaten

| | |
|------------------------------------|-------------------------------------|
| Schutzart | IP65 (EN 60529) |
| Betriebsumgebungstemperatur | 0 °C ... +55 °C |
| Lagertemperatur | -25 °C ... +70 °C |
| Luftfeuchtigkeit | 15 % ... 95 %, nicht kondensierend |
| Schwingfestigkeit | 5 g, 10 Hz ... 55 Hz (EN 60068-2-6) |
| Schockfestigkeit | 10 g, 16 ms (EN 60068-2-27) |

Klassifikationen

| | |
|-----------------------|----------|
| ECl@ss 5.0 | 27272704 |
| ECl@ss 5.1.4 | 27272704 |
| ECl@ss 6.0 | 27272704 |
| ECl@ss 6.2 | 27272704 |
| ECl@ss 7.0 | 27272704 |
| ECl@ss 8.0 | 27272704 |
| ECl@ss 8.1 | 27272704 |
| ECl@ss 9.0 | 27272704 |
| ETIM 5.0 | EC002549 |
| ETIM 6.0 | EC002549 |
| UNSPSC 16.0901 | 46171620 |

Maßzeichnung (Maße in mm)

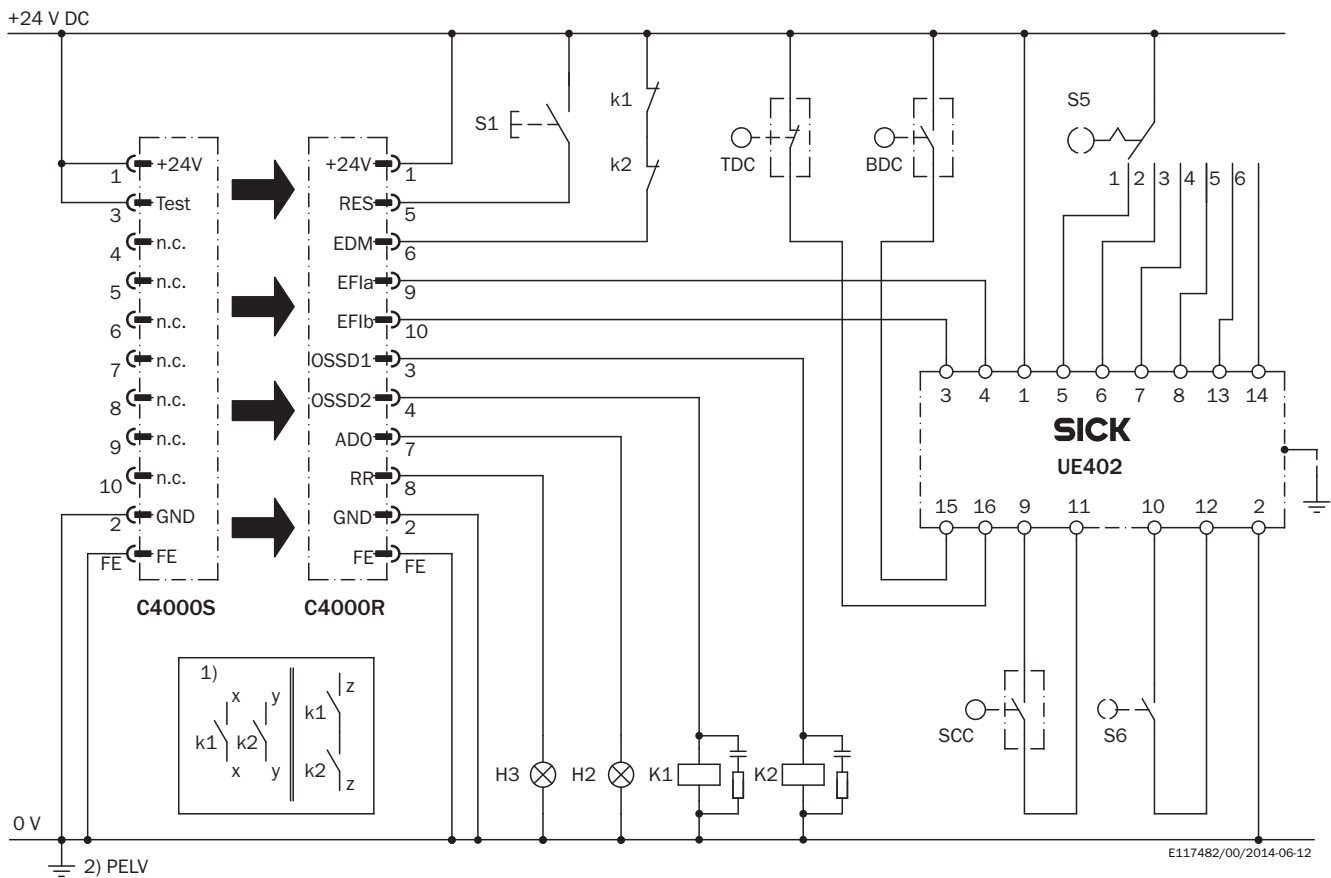


Darstellung Sender (Empfänger spiegelbildlich)

| Schutzfeldhöhe S | L1 | L2 | A |
|------------------|-------|-------|-------|
| 300 | 381 | 427 | 224 |
| 450 | 532 | 578 | 374 |
| 600 | 682 | 728 | 524 |
| 750 | 833 | 879 | 674 |
| 900 | 984 | 1.030 | 824 |
| 1.050 | 1.134 | 1.180 | 974 |
| 1.200 | 1.283 | 1.329 | 1.124 |
| 1.350 | 1.435 | 1.481 | 1.274 |
| 1.500 | 1.586 | 1.632 | 1.424 |
| 1.650 | 1.736 | 1.782 | 1.574 |
| 1.800 | 1.887 | 1.933 | 1.724 |

Schaltungsbeispiel

Sicherheits-Lichtvorhang C4000 Advanced an Sicherheits-Schaltgerät UE402



Aufgabe

Einbindung eines Sicherheits-Lichtvorhanges C4000 Advanced mit UE402 in eine Steuerung. Sechs parametrierbare Betriebsarten mit Wiederanlaufsperrung und Schützkontrolle. Taktbetrieb mit TDC, BDC, SCC. Ausblendbereiche einlernbar.

Wirkungsweise

Wenn kein Gegenstand im aktiven Schutzfeld detektiert wird und die Schütze K1 und K2 sich in Ruhelage befinden, blinkt die Lampe H3 als Aufforderung, das Befehlsgerät S1 zu betätigen. Wird S1 betätigt (Taste wird betätigt und losgelassen), werden die OSSDs eingeschaltet. Diese schalten die Schütze K1 und K2 ein. Bei Detektion eines Gegenstandes im aktiven Schutzfeld schalten die OSSDs die Schütze K1 und K2 ab.

Fehlerbetrachtung

Das Fehlverhalten eines der Schütze K1 oder K2 führt nicht zum Verlust der Abschaltfunktion. Querschlüsse und Kurzschlüsse der OSSDs werden erkannt und führen zum Sperrzustand (Lock-out). Die Manipulation (Festklemmen) der Taste S1 verhindert die Freigabe der Ausgangskreise.

Bemerkungen

¹⁾ Ausgangskreise: Diese Kontakte sind in die Steuerung so einzubinden, dass bei geöffnetem Ausgangskreis der Gefahr bringende Zustand aufgehoben wird. Bei den Kategorien 4 und 3 muss diese Einbindung zweikanalig (x-, y-Pfade) erfolgen. Das einkanalige Einfügen in die Steuerung (z-Pfad) ist nur bei einkanaliger Steuerung und unter Berücksichtigung der Risikoanalyse möglich.








²⁾ PELV gemäß den Anforderungen von EN 60204-1 / 6.4.

Die Wirkungsweise der parametrierbaren Funktionen ist den jeweiligen Betriebsanleitungen der eingebundenen Geräte zu entnehmen. Die dabei enthaltenen Angaben sind zu beachten.

Empfohlenes Zubehör

Weitere Geräteausführungen und Zubehör → www.sick.com/C4000_Advanced

| | Kurzbeschreibung | Beschreibung | Typ | Artikelnr. |
|---|--|---|--------------------|--------------------|
| Befestigungswinkel und -platten | | | | |
|  | 4 Stück, Befestigungssatz 1, Haltewinkel, starr, L-förmig, inklusive Befestigungsschrauben und Unterlegscheiben | | BEF-3WNBAST4 | 7021352 |
| Klemm- und Ausrichthalterungen | | | | |
|  | 4 Stück, Befestigungssatz 6, Seithalterung, schwenkbar, Zinkdruckguss | | BEF-1SHABAZN4 | 2019506 |
|  | 4 Stück, Omega-Halterung, schwenkbar, fixierbar mit nur einer Schraube, zur Befestigung am Swivel Mount | | BEF-2SMMEAAL4 | 2044847 |
|  | 4 Stück, Edelstahlhalter, schwenkbar, Edelstahl 1.4350, Edelstahl 1.4301 | | BEF-2SMMEAES4 | 2023708 |
|  | 4 Stück, Befestigungssatz 2, schwenkbar, Swivel Mount, Polyamid PA6 | | BEF-2SMMEAQU4 | 2019659 |
| Steckverbinder und Leitungen | | | | |
|  | Kopf A: Dose, M26, 12-polig, gerade Kopf B: loses Leitungsende Leitung: PVC, ungeschirmt, 5 m Ohne EFI: Pin 9 und 10 sind nicht belegt | | DOL-0610G05M075KM1 | 2046888 |
| | Kopf A: Dose, M26, 12-polig, gerade Kopf B: loses Leitungsende Leitung: PVC, ungeschirmt, 10 m Ohne EFI: Pin 9 und 10 sind nicht belegt | | DOL-0610G10M075KM1 | 2046889 |
| | Kopf A: Dose, M26, 12-polig, gerade Kopf B: loses Leitungsende Leitung: PVC, ungeschirmt, 5 m | | DOL-0612G05M075KM0 | 2022545 |
| | Kopf A: Dose, M26, 12-polig, gerade Kopf B: loses Leitungsende Leitung: PVC, ungeschirmt, 10 m | | DOL-0612G10M075KM0 | 2022547 |
| | Kopf A: Dose, M26, 12-polig, gerade Kopf B: loses Leitungsende Leitung: PVC, ungeschirmt, 15 m | | DOL-0612G15M075KM0 | 2022548 |
| | Kopf A: Dose, M26, 12-polig, gerade Kopf B: loses Leitungsende Leitung: PVC, ungeschirmt, 20 m | | DOL-0612G20M075KM0 | 2022549 |
| |  | Kopf A: Dose, M26, 12-polig, gerade Leitung: ungeschirmt 12 Crimp-Kontakte beiliegend | | DOS-0612G000GA3KM0 |
|  | Kopf A: Dose, M26, 12-polig, gewinkelt Leitung: ungeschirmt 12 Crimp-Kontakte beiliegend | | DOS-0612W000GA3KM0 | 6020758 |
|  | Kopf A: Stecker, M26, 12-polig, gerade Leitung: ungeschirmt 12 Crimp-Kontakte beiliegend | | STE-0612G000GA3KM0 | 6021191 |
|  | Kopf A: Stecker, M26, 12-polig, gewinkelt Leitung: ungeschirmt 12 Crimp-Kontakte beiliegend | | STE-0612W000GA3KM0 | 6021192 |

| | Kurzbeschreibung | Beschreibung | Typ | Artikelnr. |
|---|---|--------------|---------------------------|------------|
|  | Kopf A: Stecker, M8, 4-polig, gerade Kopf B: Stecker, USB-A, gerade Leitung: PVC, ungeschirmt, 2 m | | DSL-8U04G02M025KM1 | 6034574 |
| | Kopf A: Stecker, M8, 4-polig, gerade Kopf B: Stecker, USB-A, gerade Leitung: PVC, ungeschirmt, 10 m | | DSL-8U04G10M025KM1 | 6034575 |
| Ausrichthilfen | | | | |
|  | Laser-Ausrichthilfe für verschiedene Sensoren, Laserklasse 2 (IEC 60825): Nicht in den Strahl blicken! | | AR60 | 1015741 |
|  | Adapter AR60 für Gehäusequerschnitt 48 mm x 40 mm | | Adapter AR60, 48x40 | 4032461 |
|  | Adapter AR60 für Gehäusequerschnitt 48 mm x 40 mm in PU3H-Gerätesäule | | Adapter AR60, 48x40, PU3H | 4056731 |
| Optiktücher | | | | |
|  | Tuch zum Reinigen optischer Oberflächen | | Optiktuch | 4003353 |
| Schaltgeräte | | | | |
|  | | UE402 | UE402 | 1023577 |
| Reiniger | | | | |
|  | Kunststoffreiniger und -pflege, antistatisch, 0,5 Liter | | Kunststoffreiniger | 5600006 |

SICK AUF EINEN BLICK

SICK ist einer der führenden Hersteller von intelligenten Sensoren und Sensorlösungen für industrielle Anwendungen. Ein einzigartiges Produkt- und Dienstleistungsspektrum schafft die perfekte Basis für sicheres und effizientes Steuern von Prozessen, für den Schutz von Menschen vor Unfällen und für die Vermeidung von Umweltschäden.

Wir verfügen über umfassende Erfahrung in vielfältigen Branchen und kennen ihre Prozesse und Anforderungen. So können wir mit intelligenten Sensoren genau das liefern, was unsere Kunden brauchen. In Applikationszentren in Europa, Asien und Nordamerika werden Systemlösungen kundenspezifisch getestet und optimiert. Das alles macht uns zu einem zuverlässigen Lieferanten und Entwicklungspartner.

Umfassende Dienstleistungen runden unser Angebot ab: SICK LifeTime Services unterstützen während des gesamten Maschinenlebenszyklus und sorgen für Sicherheit und Produktivität.

Das ist für uns „Sensor Intelligence.“

WELTWEIT IN IHRER NÄHE:

Ansprechpartner und weitere Standorte → www.sick.com