



SIRIUS SICHERHEITSSCHALTGERAET
 AUSGANGSERWEITERUNG 4RO MIT RELAIS-
 FREIGABEKREISEN 4 SCHLIESSER + RELAIS-
 MELDEKREIS 1 OEFFNER US = 115-230 V AC
 SCHRAUBANSCHLUSS

Abbildung ähnlich

Allgemeine technische Daten:		
Produkt-Markename		SIRIUS
Produkt-Bezeichnung		Sicherheitsschaltgerät
Ausführung des Produkts		Erweiterungsgerät
Schutzart IP des Gehäuses		IP20
Berührungsschutz gegen elektrischen Schlag		fingersicher
Isolationsspannung Bemessungswert	V	300
Umgebungstemperatur		
• während Lagerung	°C	-40 ... +80
• während Betrieb	°C	-25 ... +60
Luftdruck gemäß SN 31205	kPa	90 ... 106
relative Luftfeuchte während Betrieb	%	10 ... 95
Aufstellungshöhe bei Höhe über NN maximal	m	2 000
Schwingfestigkeit gemäß IEC 60068-2-6		5 ... 500 Hz: 0,75 mm
Schockfestigkeit		10g / 11 ms
Stoßspannungsfestigkeit Bemessungswert	V	4 000
EMV-Störaussendung		IEC 60947-5-1, Klasse A
Installationsumgebung bezogen auf EMV		Dieses Produkt ist nur für Umgebung Class A geeignet. In Haushaltsumgebung kann dieses Gerät unerwünschte Funkstörungen verursachen. In diesem Fall ist der Anwender verpflichtet, geeignete Maßnahmen durchzuführen.
Überspannungskategorie		Installationskategorie III
Verschmutzungsgrad		3
Betriebsmittelkennzeichen gemäß DIN EN 61346-2		F
Sicherheits-Integritätslevel (SIL) gemäß IEC 61508		SIL3

Performance Level (PL) gemäß EN ISO 13849-1		e
Kategorie gemäß EN ISO 13849-1		4
PFHD bei hoher Anforderungsrate gemäß EN 62061	1/h	0,0000000017
mittlere Wahrscheinlichkeit eines Ausfalls bei Anforderung (PFDavg) bei niedriger Anforderungsrate gemäß IEC 61508	1/y	0,000001
T1-Wert für Proof-Test Intervall oder Gebrauchsdauer gemäß IEC 61508	y	20
HFT gemäß IEC 61508		1
Sicherheitsgerätetyp gemäß IEC 61508-2		Typ A
Anzahl der Ausgänge als kontaktbehaftetes Schaltelement		
• als Öffner		
— für Meldefunktion unverzögert schaltend		0
— für Meldefunktion verzögert schaltend		0
— sicherheitsgerichtet unverzögert schaltend		0
— sicherheitsgerichtet verzögert schaltend		0
• als Schließer		
— für Meldefunktion unverzögert schaltend		0
— für Meldefunktion verzögert schaltend		0
— sicherheitsgerichtet unverzögert schaltend		4
— sicherheitsgerichtet verzögert schaltend		0
Stoppkategorie gemäß DIN EN 60204-1		0

Allgemeine technische Daten:		
Ausführung des elektrischen Anschlusses Stecksocket		Nein
Schalhäufigkeit maximal	1/h	360
Schaltvermögen Strom der Schließkontakte der Relaisausgänge		
• bei DC-13		
— bei 24 V	A	5
— bei 115 V	A	0,2
— bei 230 V	A	0,1
• bei AC-15		
— bei 24 V	A	5
— bei 115 V	A	5
— bei 230 V	A	5
thermischer Strom des kontaktbehafteten Schaltelements maximal	A	5
Betriebsstrom bei 17 V minimal	mA	5
mechanische Lebensdauer (Schaltspiele) typisch		10 000 000

Ausführung des Sicherungseinsatzes für Kurzschlusschutz der Schließkontakte der Relaisausgänge erforderlich		gL/gG: 6 A oder LS-Schalter Typ A: 3 A oder LS-Schalter Typ B: 2 A oder LS-Schalter Typ C: 1 A
Einschaltzeit bei Autostart		
• typisch	ms	35
• bei AC maximal	ms	35
Einschaltzeit bei Autostart nach Netzausfall		
• typisch	ms	35
• maximal	ms	35
Rückfallverzögerungszeit bei Netzausfall		
• typisch	ms	200
• maximal	ms	300
Wiederbereitschaftszeit nach Netzausfall typisch	s	0,32

Steuerstromkreis/ Ansteuerung:

Spannungsart der Speisespannung		AC/DC
Speisespannungsfrequenz		
• 1 Bemessungswert	Hz	50
• 2 Bemessungswert	Hz	60
Speisespannung		
• bei DC		
— Bemessungswert	V	110 ... 240
• bei AC		
— bei 50 Hz		
— Bemessungswert	V	110 ... 240
— bei 60 Hz		
— Bemessungswert	V	110 ... 240
Arbeitsbereichsfaktor Speisespannung Bemessungswert der Magnetspule		
• bei AC		
— bei 50 Hz		0,85 ... 1,1
— bei 60 Hz		0,85 ... 1,1
• bei DC		0,85 ... 1,1
Verlustwirkleistung typisch	W	2

Einbau/ Befestigung/ Abmessungen:

Einbaulage		beliebig
einzuhaltender Abstand zu geerdeten Teilen seitwärts	mm	5
einzuhaltender Abstand bei Reihenmontage seitwärts	mm	0
Befestigungsart		Schraub- und Schnappbefestigung
Breite	mm	22,5
Höhe	mm	100
Tiefe	mm	121,6

Anschlüsse/ Klemmen:

Ausführung des elektrischen Anschlusses		Schraubanschluss
Art der anschließbaren Leiterquerschnitte		
<ul style="list-style-type: none"> • eindrätig • feindrätig 		1x (0,5 ... 2,5 mm ²), 2x (1,0 ... 1,5 mm ²)
— mit Aderendbearbeitung		1x (0,5 ... 2,5 mm ²), 2x (0,5 ... 1,0 mm ²)
Art der anschließbaren Leiterquerschnitte bei AWG-Leitungen		
<ul style="list-style-type: none"> • eindrätig 		1x (20 ... 14), 2x (18 ... 16)

Produktfunktion:

Eignung zum Einsatz Geräteverbinder 3ZY12		Nein
Eignung zur Verwendung		
<ul style="list-style-type: none"> • sicherheitsgerichtete Stromkreise 		Ja

Approbationen/ Zertifikate:

Eignungsnachweis		
<ul style="list-style-type: none"> • TÜV-Zulassung • UL-Zulassung 		Ja Ja

allgemeine Produktzulassung	EMV (Elektromagnetische Verträglichkeit)	funktionale Sicherheit/Maschinensicherheit	Konformitätserklärung
------------------------------------	---	---	------------------------------



[Baumusterbescheinigung](#)



Prüfbescheinigungen	sonstiges
----------------------------	------------------

[Typprüfbescheinigung/Werkszeugnis](#)

[Bestätigungen](#)

Weitere Informationen

Information- and Downloadcenter (Kataloge, Broschüren,...)

<http://www.siemens.de/industrial-controls/catalogs>

Industry Mall (Online-Bestellsystem)

<http://www.siemens.com/industrymall>

CAX-Online-Generator

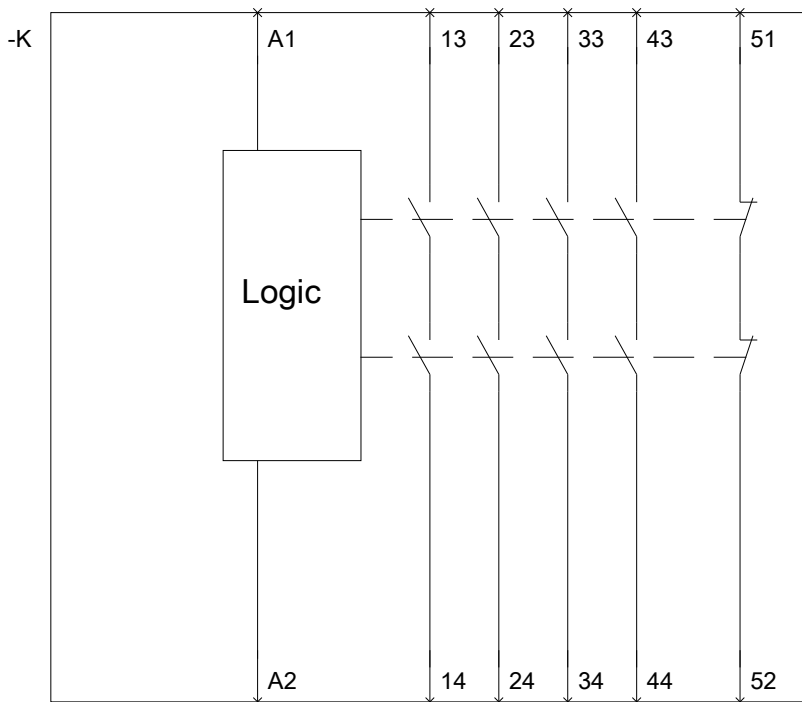
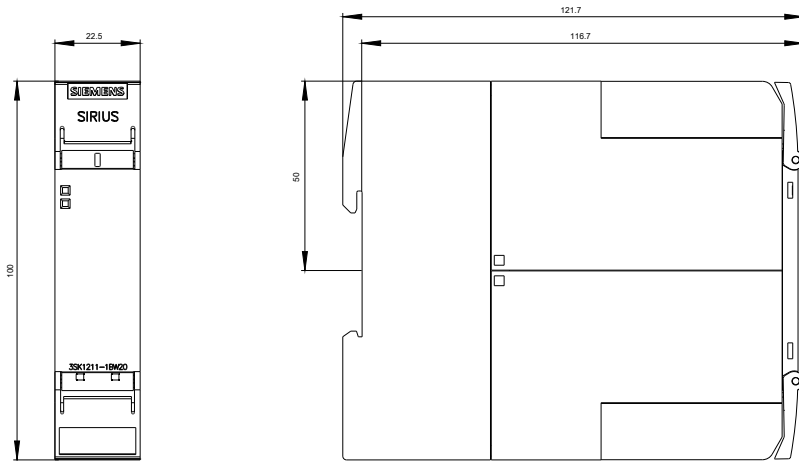
<http://support.automation.siemens.com/WW/CAXorder/default.aspx?lang=de&mlfb=3SK12111BW20>

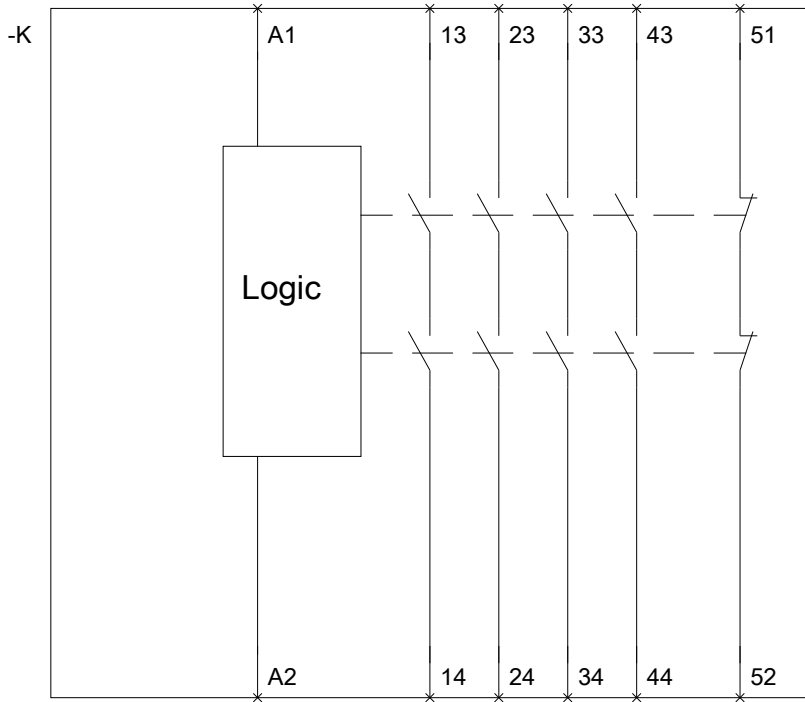
Service&Support (Handbücher, Betriebsanleitungen, Zertifikate, Kennlinien, FAQs,...)

<https://support.industry.siemens.com/cs/ww/de/ps/3SK12111BW20>

Bilddatenbank (Produktfotos, 2D-Maßzeichnungen, 3D-Modelle, Geräteschaltpläne, EPLAN Makros, ...)

http://www.automation.siemens.com/bilddb/cax_de.aspx?mlfb=3SK12111BW20&lang=de





letzte Änderung:

16.03.2015