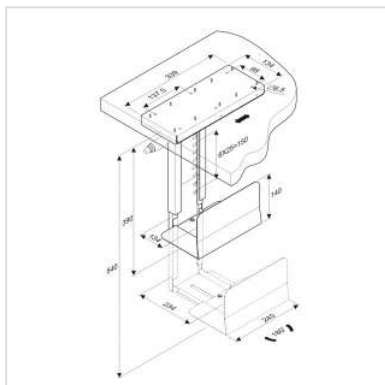


ROLINE support PC pivotant noir

Numéro d'article	17.03.1129
Constructeur	ROLINE
Référence constructeur	17.03.1129
EAN (pièce unique)	7611990149827



ROLINE Support PC de peu de place, pour une installation sous le bureau

- Support pour PC permettant un gain de place
- Construction métallique solide
- Fixation sous la table (vis non comprises)
- Hauteur et largeur réglables
- Matériel de grande qualité
- Poignée intégrée
- Compatible avec de nombreux boîtiers

Grâce au support pour PC de ROLINE faites disparaître l'ordinateur sous le bureau en un tour de mains. Une capacité de charge de 30 kg associée à une hauteur et largeur ajustables rendent le support compatible avec de nombreux PCs. La construction métallique solide maintient l'ordinateur de façon stable et sûre. Le revêtement de grande qualité de couleur noire de l'élément métallique assure une grande longévité et est particulièrement résistant aux rayures. Grâce à une poignée intégrée, le PC peut être pivoté à 90°. La surélévation de l'ordinateur garantit la pleine fonctionnalité de ses ventilateurs.

Remarque: La fixation sous le bureau nécessite une épaisseur de celui-ci de 15 mm.

Caractéristiques techniques

Constructeur	ROLINE
Groupe de produits	Bras pour écrans LCD
Types de produits	Support CPU

Comprend	1 x support PC de ROLINE avec plaque de montage, vis et guide d'installation
Portance	30 kg
Nombre de points de pivot	pivotant à 90°
Fixation	sous la table, télescopique à 150mm
Longueur maximale du bras	Hauteur: 390-540mm
Particularités techniques	Largeur: 134-234mm