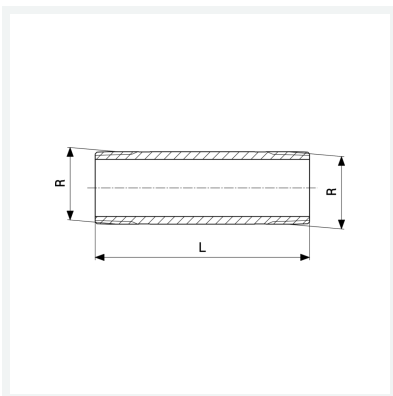




Langnippel
- R-Gewinde
Modell 3530

Artikel 319 809



Eigenschaften

Länge	L	150
Außengewinde kegelig	R	2
Länge	L	150 mm
Gewicht	845 g	
Volumen	1036 cm ³	
Werkstoff	Rotguss oder Siliziumbronze	