



Geopress K Gas-Kupplung mit SC-Contur

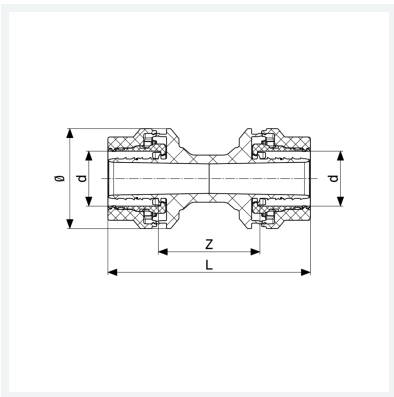
- Pressanschlüsse

Ausstattung

O-Ring HNBR

Modell 9715G

Artikel 821 968



Eigenschaften

Rohraußendurchmesser	d	50
Z-Maß	Z	82 mm
Länge	L	174 mm
Durchmesser	Ø	87 mm
Gewicht	494 g	
Volumen	2072 cm ³	
Werkstoff	Kunststoff	