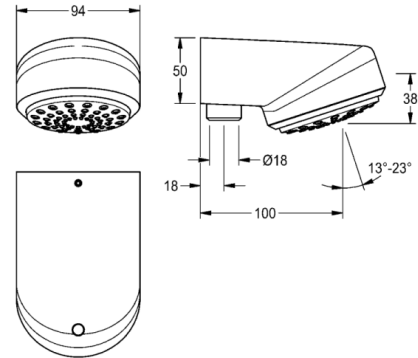


# AQUAJET-Comfort Duschkopf für Aufputzrohrmontage

MODELL-LINIE: AQUAJET-COMFORT | SHAC0008 | 2030021283

Duscharmaturen | Duschköpfe



AQUAJET-Comfort - Duschkopf DN 15 mit stufenlos winkelverstellbarem Kunststoffstrahlboden 13° - 23°, Antikalk-System und geringer Ae rosolbildung. Ausführung für Aufputzrohrmontage 18 mm und beiliegenden Durchflussmengenreglern 6,0 l/min, 9,0 l/min und 12,0 l/min. Gehäuse Messing poliert verchromt.

Geeignet auch für Duschtassen, 800 x 800 mm.

## Technische Daten

Nennweite	DN 15
Ausladung des Auslaufs	100.00 mm
Volumenstrom bei 3 Bar	0.30 l/s
Einstellbarer Neigungswinkel	ja
Art	Duschkopf
Art Des Anschlusses	Rohranschluss
Art des Duschkopfes	Duschkopf mit Kunststoffstrahlboden

# AQUAJET-Comfort Duschkopf für Aufputzrohrmontage

MODELL-LINIE: AQUAJET-COMFORT | SHAC0008 | 2030021283

Duscharmaturen | Duschköpfe

## Optionales Zubehör



### Duschrohr

2030041522

ACSX2002



### Duschrohr

2030039555

ACSX2001



### Duschrohr

2030041525

ACXX2003

## Ersatzteile



### Stopfen

2030027581

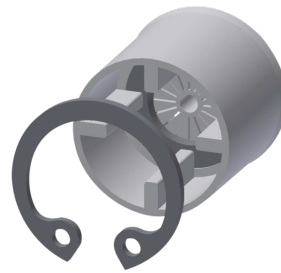
ESHAC0002



### O-Ring 21 x 2 mm

2000104627

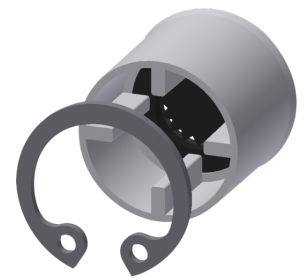
ASXX2010



### Durchflussmengenregler 0,10l/s

2030029710

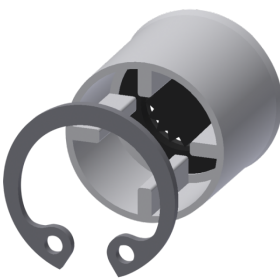
ESHHE0005



### Durchflussmengenregler 0,15l/s

2030029711

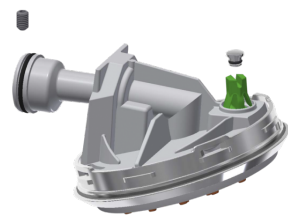
ESHHE0006



### Durchflussmengenregler 0,20l/s

2030029712

ESHHE0007



### Brauseeinheit

2030027579

ESHAC0001