

## Otturatori · esecuzione semplice

22120.0796



### Descrizione prodotto

Indicati per tutti quei casi dove non è richiesta una accurata precisione di posizionamento. Versione semplice dal design compatto.

#### Materiale

##### Corpo

- Acciaio inox 1.4305

##### Puntale

- Acciaio inox 1.4305

##### Pomello

- Plastica PA 6, nero, opaco

#### Funzionamento

Nella versione con arresto tirando il pomello e ruotandolo di 90°, il puntale viene bloccato in posizione retratta (il puntale non sporge).

#### Maggiori informazioni

#### Note

Il controdado è da ordinarsi separatamente. Pomello non smontabile.

#### Altri prodotti

- Boccole di montaggio, per otturatori ed arresti

### Disegno

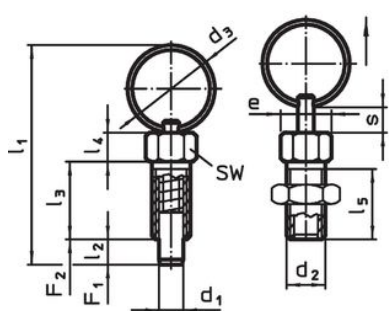


fig. 1

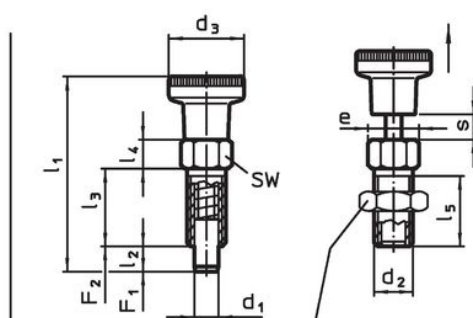


fig. 2

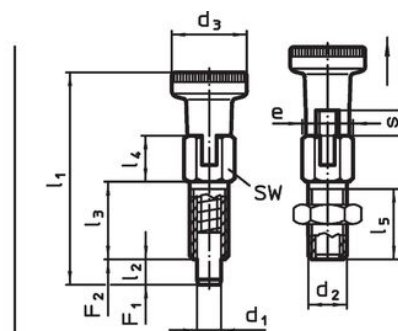


fig. 3


controdado  
22120.0704 - .0708 (Acciaio)  
22120.0714 - .0718 (Acciaio inox)

### Caratteristiche

| Dimensioni   |                |                |      |                |                        |                |                |                |           |                     | SW   | Coppia di serraggio max. | Spinta <sup>1)</sup> |      | Temperatura |     | Peso       | Codice |
|--|----------------|----------------|------|----------------|------------------------|----------------|----------------|----------------|-----------|---------------------|------|--------------------------|----------------------|------|-------------|-----|------------|--------|
| d <sub>1</sub>   | d <sub>2</sub> | d <sub>3</sub> | e    | l <sub>1</sub> | l <sub>2</sub><br>min. | l <sub>3</sub> | l <sub>4</sub> | l <sub>5</sub> | s<br>min. | F <sub>1</sub><br>~ |      |                          | F <sub>2</sub><br>~  | min. | max.        | [g] |            |        |
| [mm]   |                |                |      |                |                        |                |                |                |           |                     | [mm] | [Nm]                     | [N]                  |      | [°C]        |     | [g]        |        |
| <b>Con pomello, con arresto – Fig. 3, Acciaio inox</b> |                |                |      |                |                        |                |                |                |           |                     |      |                          |                      |      |             |     |            |        |
| 6  | M10            | 18             | 11,5 | 52             | 6                      | 20             | 10,5           | 17             | 6         | 10                  | 15   | 5                        | 21                   | -30  | 80          | 18  | 22120.0796 |        |

<sup>1)</sup> Valori medi statistici

### Accessori

|   | Dimensioni d <sub>2</sub> [mm] | Dimensione chiave [mm] | Peso [g] | Codice     |
|---|--------------------------------|------------------------|----------|------------|
| <b>Acciaio inox</b>   |                                |                        |          |            |
|  | M10                            | 16                     | 5,3      | 22120.0716 |

### Esempio di applicazione



### Conformità

#### Conforme alla normativa RoHS

Conforme alla Direttiva 2011/65/UE e alla Direttiva 2015/863.

#### Non contiene sostanze SVHC

Nessuna sostanza SVHC con più dello 0,1% p/p contenuto - elenco SVHC [REACH] aggiornato al 14.06.2023.

#### Non contiene sostanze della Proposition 65

Nessuna sostanza contemplata nella Proposition 65

<https://www.P65Warnings.ca.gov/>

#### Privo di minerali di conflitto

Questo prodotto non contiene sostanze designate come "minerali da conflitto" come tantalio, stagno, oro o tungsteno della Repubblica Democratica del Congo o dei paesi limitrofi.