

## Ganasce standard • per morsetti

23231.0021



### Descrizione prodotto

Queste ganasce sono accessori per la morsa di serraggio EH 23231.

### Materiale

#### Spintore

- Acciaio da bonifica, temperato a induzione

#### Ganascia

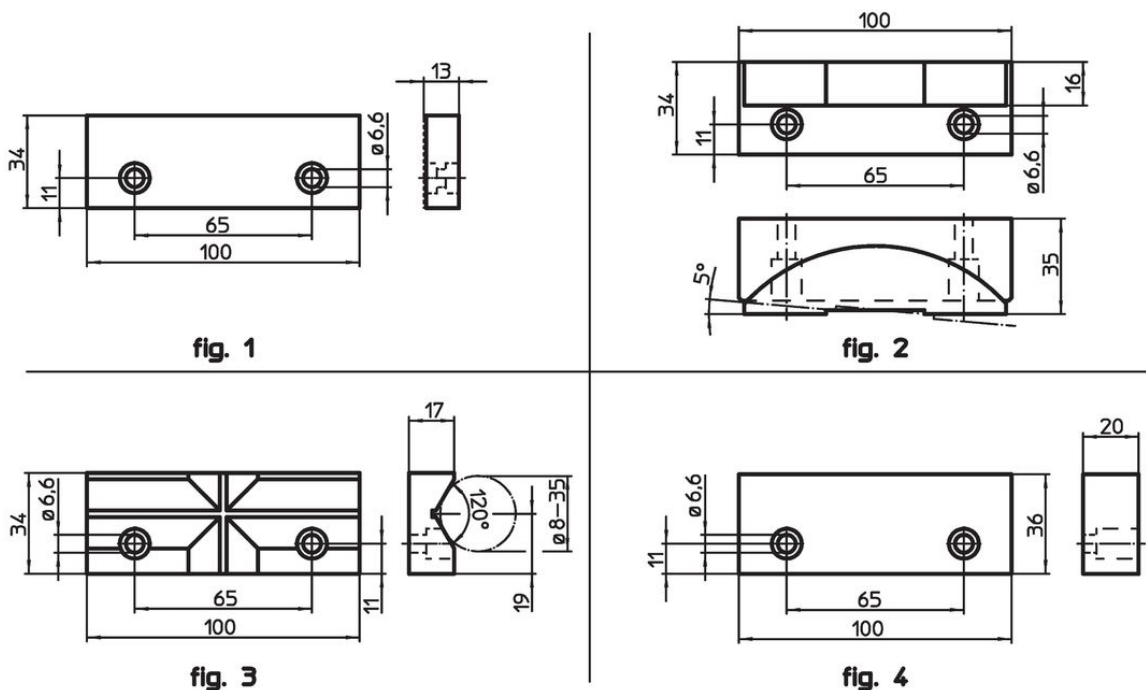
- Acciaio bonificato e temprato

### Maggiori informazioni

#### Note

La fornitura comprende le viti di fissaggio

### Disegno



### Caratteristiche

Dimensione nominale [mm]	 [g]	Codice
Ganascia flottante, corpo in acciaio da bonifica, inserto in acciaio da bonifica indurito ad induzione – Fig. 2		
100	810	23231.0021

### Conformità

#### Conforme alla normativa RoHS

Conforme alla Direttiva 2011/65/UE e alla Direttiva 2015/863.

#### Non contiene sostanze SVHC

Nessuna sostanza SVHC con più dello 0,1% p/p contenuto - elenco SVHC [REACH] aggiornato al 14.06.2023.

#### Non contiene sostanze della Proposition 65

Nessuna sostanza contemplata nella Proposition 65  
<https://www.P65Warnings.ca.gov/>

#### Privo di minerali di conflitto

Questo prodotto non contiene sostanze designate come "minerali da conflitto" come tantalio, stagno, oro o tungsteno della Repubblica Democratica del Congo o dei paesi limitrofi.