

Wałki Zaciskowe

23341.0525



Opis produktu

Wałki zaciskowe służące do mocowania osiowo i promieniowo okrągłych przedmiotów, takich jak: wałki, osie, rury lub pręty.

Material

Korpus

- Stal nierdzewna 1.4305

Sprężyna

- Stal nierdzewna

Śruba napinająca

- Stal ocynkowana
- Stal nierdzewna

Montaż

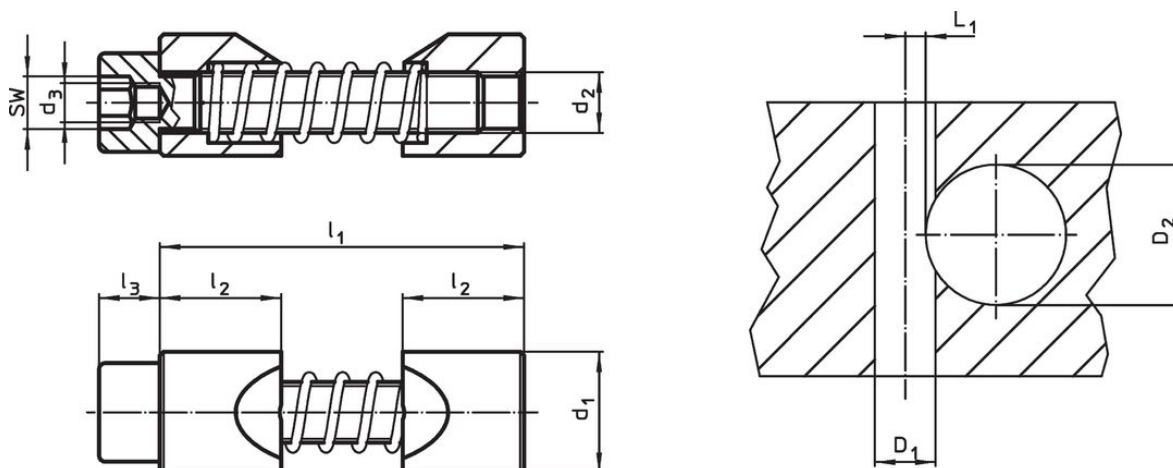
1. Rozszerzyć szczęki zaciskowe do średnicy wałka zaciskowego.
2. Wciśnij zacisk wału do otworu za pomocą narzędzia montażowego.
3. Wstaw i ustaw wał.
4. Zaciśnij za pomocą cylindrycznej śruby WS (obserwuj moment dokręcenia)

Więcej informacji

Uwagi

Otwór d_3 służy do włożenia narzędzia montażowego (wyposażenie opcjonalne)

Rysunek



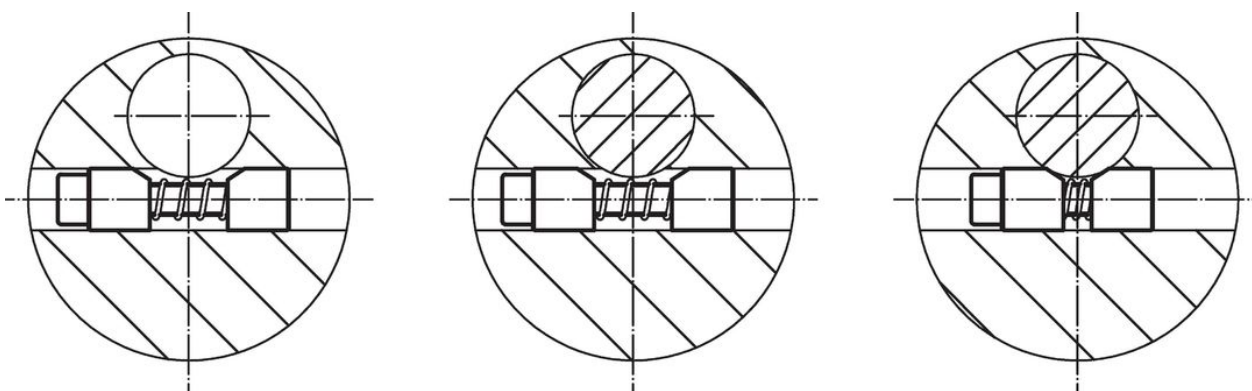
Informacje do zamówienia

d_1 h11	d_2	Wymiary				SW [mm]	Moment dociągający maks. [Nm]	Otwór ustalający			[g]	Nr art.
		d_3 [mm]	l_1 maks. [mm]	l_2 [mm]	l_3 [mm]			Otwór w piałcie D_1 H7	Średnica wału D_2 [mm]	L_1 +0,2		
25	M12	M8	70	25	12	10	82	25	40 – 60	5,6	183	23341.0525

Akcesoria

	SW [mm]	d [mm]	[g]	Nr art.
specjalny klucz imbusowy				
	10	M 8	95	23341.1025

Przykład aplikacji



Zgodność

Zgodny z RoHS

Zgodny zgodnie z Dyrektywą 2011/65/UE i Dyrektywą 2015/863

Nie zawiera substancji SVHC

Brak substancji SVHC o zawartości powyżej 0,1% mas. – lista SVHC z 14.06.2023.

Nie zawiera substancji Propozycji 65

Nie zawiera substancji z rozporządzenia Proposition 65.

<https://www.P65Warnings.ca.gov/>

Wolny od minerałów konfliktu

Ten produkt nie zawiera żadnych substancji oznaczonych jako „minerały konfliktu”, takich jak tantal, cyna, złoto lub wolfram z Demokratycznej Republiki Konga lub krajów sąsiednich.