

Manovelle • inox microfuso

24330.0520



Descrizione prodotto

Il lato di montaggio del mozzo è lavorato.

Materiale

Perno

- Acciaio inox 1.4301

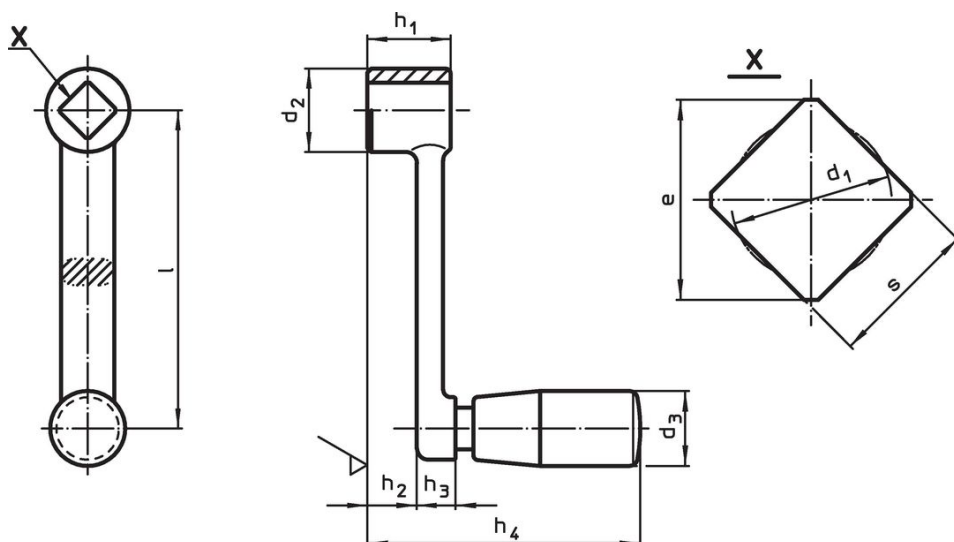
Corpo manovella

- Acciaio inox 1.4308


Impugnatura cilindrica

- Termoplastica (PF 31), nera

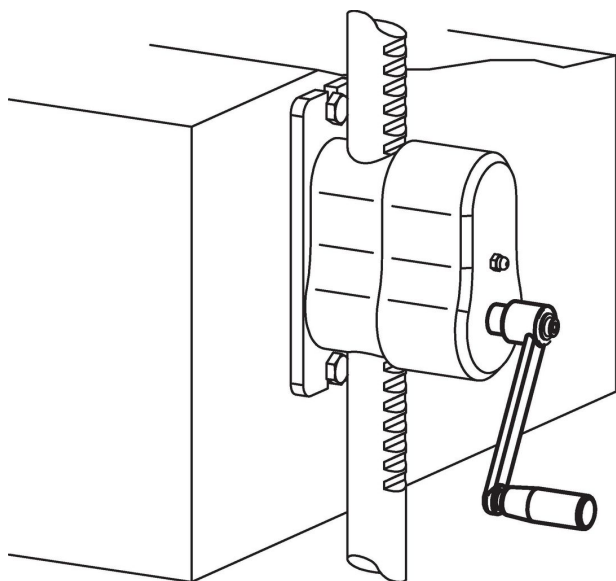
Disegno



Caratteristiche

Dimensioni									$d_3$		Codice
l	s H11	e min.	$d_1$ max.	$d_2$	$h_1$	$h_2$ ~	$h_3$	$h_4$ ~	Ø impugnatura cilindrica EH 24530.		
[mm]									[mm]		
80	10	13,1	10,5	22	22	15,4	6,6	64,5	18	124	24330.0520

## Esempio di applicazione



## Conformità

### Conforme alla normativa RoHS

Conforme alla Direttiva 2011/65/UE e alla Direttiva 2015/863.

### Non contiene sostanze SVHC

Nessuna sostanza SVHC con più dello 0,1% p/p contenuto - elenco SVHC [REACH] aggiornato al 14.06.2023.

### Non contiene sostanze della Proposition 65

Nessuna sostanza contemplata nella Proposition 65  
<https://www.P65Warnings.ca.gov/>

### Privo di minerali di conflitto

Questo prodotto non contiene sostanze designate come "minerali da conflitto" come tantalio, stagno, oro o tungsteno della Repubblica Democratica del Congo o dei paesi limitrofi.