

UNI lock Spannbolzen Systemgröße 80 mm

Artikelbeschreibung/Produktabbildungen



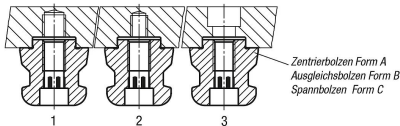
Beschreibung

Werkstoff:
Einsatzstahl.

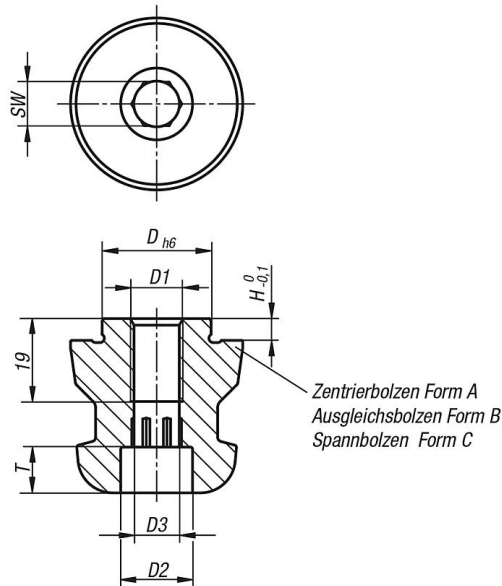
Ausführung:
Gehärtet und brüniert.
Funktionsflächen geschliffen.

Hinweis:
Die UNI lock Spannbolzen eignen sich zum Spannen und Positionieren der Werkstücke und Vorrichtungen.
Die Spannbolzen werden mit dem Wechselement verschraubt und auf die verschiedenen Grundmodule adaptiert.

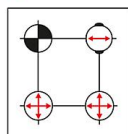
- 1 = Befestigung mit Gewindestift DIN 913
- 2 = Befestigung mit Schraube DIN 912 durch den Spannbolzen
- 3 = Befestigung mit Schraube DIN 912 durch die Vorrichtung bzw. Werkstück



Zeichnungen



- ⊗ Zentrierbolzen = Form A fixiert in x- und y-Richtung (Referenzpunkt)
- ⊖ Ausgleichsbolzen = Form B fixiert die noch freie Achse (Schwertbolzen)
- ⊕ Spannbolzen = Form C Bolzen mit Untermaß (keine Zentrierfunktion nur Spannfunktion)



UNI lock Spannbolzen Systemgröße 80 mm

Artikelübersicht

UNI lock Spannbolzen

Bestellnummer	Form	D	D1	D2	D3	H	T	SW
K0967.140160512	A	16	M12	16,5	10,3	5	10,5	10
K0967.140180512	A	18	M12	16,5	10,3	5	10,5	10
K0967.140200512	A	20	M12	16,5	10,3	5	10,5	10
K0967.140220516	A	22	M16	18,5	14,2	5	12,5	17
K0967.140240516	A	24	M16	18,5	14,2	5	12,5	17
K0967.140250512	A	25	M12	16,5	10,3	5	10,5	10
K0967.140250516	A	25	M16	18,5	14,2	5	12,5	17
K0967.140251012	A	25	M12	16,5	10,3	10	10,5	10
K0967.140251016	A	25	M16	18,5	14,2	10	12,5	17
K0967.240160512	B	16	M12	16,5	10,3	5	10,5	10
K0967.240180512	B	18	M12	16,5	10,3	5	10,5	10
K0967.240200512	B	20	M12	16,5	10,3	5	10,5	10
K0967.240220516	B	22	M16	18,5	14,2	5	12,5	17
K0967.240240516	B	24	M16	18,5	14,2	5	12,5	17
K0967.240250512	B	25	M12	16,5	10,3	5	10,5	10
K0967.240250516	B	25	M16	18,5	14,2	5	12,5	17
K0967.240251012	B	25	M12	16,5	10,3	10	10,5	10
K0967.240251016	B	25	M16	18,5	14,2	10	12,5	17
K0967.340160512	C	16	M12	16,5	10,3	5	10,5	10
K0967.340180512	C	18	M12	16,5	10,3	5	10,5	10
K0967.340200512	C	20	M12	16,5	10,3	5	10,5	10
K0967.340220516	C	22	M16	18,5	14,2	5	12,5	17
K0967.340240516	C	24	M16	18,5	14,2	5	12,5	17
K0967.340250512	C	25	M12	16,5	10,3	5	10,5	10
K0967.340250516	C	25	M16	18,5	14,2	5	12,5	17
K0967.340251012	C	25	M12	16,5	10,3	10	10,5	10
K0967.340251016	C	25	M16	18,5	14,2	10	12,5	17