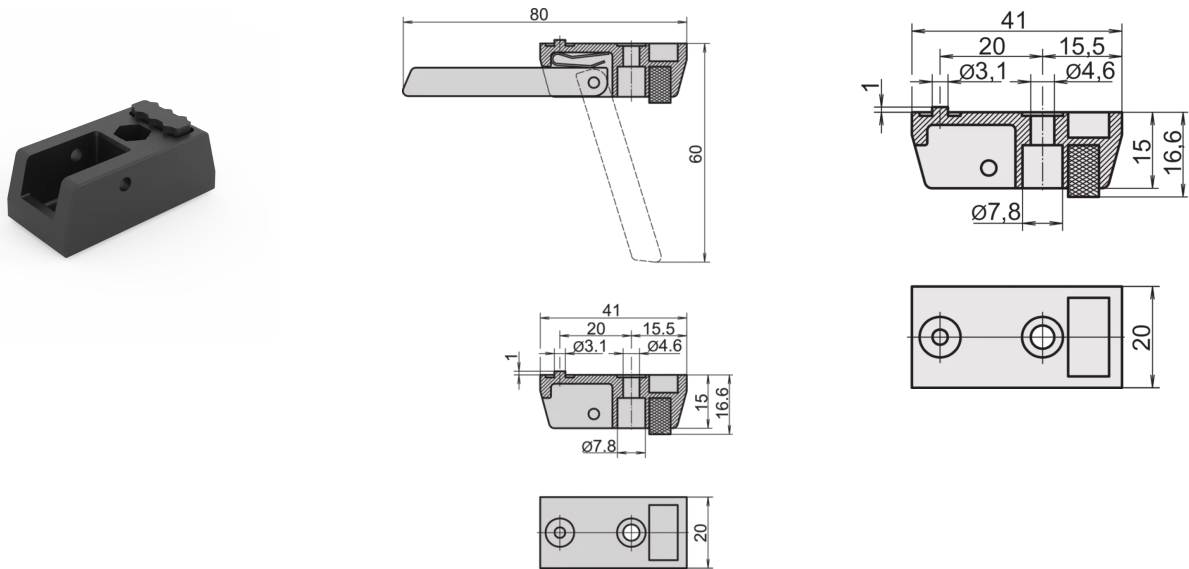


10603-001 AL-DRUCKGUSSFUSS OHNE AUFSTELLER



PRODUKTBESCHREIBUNG

Sicherer Gehäusestand durch rutschfeste Gummieinlagen

Einsetzbar anstelle der Standardrundfüße

Traglast: 50 kg per foot, max case weight 40 kg

Befestigungslöcher im Gehäuseboden vorhanden

PRODUKTMERKMALE

Produkttyp: Gehäusefuß, 45mm hoch

Typ: Gehäusefuß, 45mm hoch

Passend zu: Gehäuse

Anzahl pro Packung: 10

ZUSÄTZLICHE PRODUKTDDETAILS

Die Aufstellfüße aus Aluminium-Druckguss ermöglichen die Montage auf der Bodenplatte eines Gehäuses. Erhältlich mit oder ohne Aufstellfunktion. In Schwarz oder Grau.

Die Lieferung erfolgt in Lieferlosgrößen. Die Preise gelten pro einzelnen Artikel.

Bitte beachten Sie, dass Lieferungen nur in den jeweils angegebenen LLG (Lieferlosgrößen), LLG z. B. 5 Stück, 10 Stück, 50 Stück usw.) möglich sind. Davon abweichende Bestellmengen (z. B. 2 Stück) werden auf die nächst mögliche lieferbare Menge = Lieferlosgröße (LLG) abgeändert.

ZERTIFIZIERUNGEN



Nordamerika

Alle Standorte

+1.763.422.2661

Chatten Sie mit uns:

schroff.nvent.com

Europa

Straubenhardt, Deutschland

+49.7082.794.0

Betschdorf, Frankreich

+33.3.88.90.64.90

Warschau, Polen

+48.22.209.98.35

Assago, Italien

+39.02.932.7141

Chatten Sie mit uns:

schroff.nvent.com

Asien

Shanghai, China

+86.21.2412.6943

Qingdao, Volksrepublik

China

+86.532.8771.6101

Singapur

+65.6768.5800

Shin-Yokohama, Japan

+81.45.476.0271

Chatten Sie mit uns:

schroff.nvent.com

Naher Osten und Indien

Dubai, Vereinigte Arabische
Emirate

+971.4.378.1700

Bangalore, Indien

+91.80.6715.2001

Istanbul, Türkei

+90.216.250.7374

Chatten Sie mit uns:

schroff.nvent.com



Unser starkes Markenportfolio:
nVent.com CADDY ERICO HOFFMAN RAYCHEM SCHROFF TRACER

© 2023 nVent. Alle Marken und Logos von nVent sind Eigentum der nVent Services GmbH oder ihrer Tochtergesellschaften oder durch sie lizenziert. Alle weiteren Handelsmarken sind Eigentum der jeweiligen Inhaber.

nVent behält sich das Recht vor, Spezifikationen ohne Ankündigung zu ändern.