

KNX - KNX Gen7 Deluxe aanwezigheidsmelders

PD4N-KNXs-DX



wit mat, overeenkomstig RAL9010 , Code 93516 wit mat, overeenkomstig RAL9010 , Code 93517

Productinformatie

- KNX aanwezigheidsmelder met een geïntegreerde KNX-BUS-koppeling
- KNX Secure ready
- HCL-/RGB-sturing
- Parameter-instellingen vanaf ETS 5 voor integratie in KNX-systemen
- Individuele aanpassing van de detectiegevoeligheid van elke PIR-sensor
- PIR-sensoren kunnen individueel worden uitgeschakeld
- Richtingsherkenning
- Gemengd lichtmeting door een interne en externe lichtsensor en (optioneel) losse lichtsensoren
- Intelligente halfautomatische modus, aanwezigheidsafhankelijke regeling modus (schemerschakelaar), volautomatische modus
- 1x licht (voor regeling of schakelen), 1x Slavemelder uitgang, 3 gescheiden HVAC uitgangen (afzonderlijk te programmeren)
- Regelen van maximaal drie lichtgroepen via een offset (externe beïnvloeding mogelijk)
- Korte aanwezigheid, zelf-aanpassende nalooptijd, gangfunctie
- Diverse vergrendelingsfuncties
- Soft start
- Twee logische modules
- Oproepen van lichtscenes
- Uitschakelbare status indicatoren
- Temperatuur- en geluidssensor
- De productdatabank voor ETS(3/4) kan men downloaden vanaf de B.E.G. website.
- Detectiezone kan uitgebreid worden door de Master-Slave modus
- Uitgebreide optimalisatiemogelijkheden voor de lichtmeting

- De gemeten lichtwaarde wordt doorgegeven aan de bus
- Aanpassing van de dimcurve
- Bi-directionele afstandsbediening met IR-adapter en B.E.G. smartphone app
- PIN code
- Op afstand programmeerbaar via IR afstandsbediening (optioneel)
- IR afstandsbediening mogelijk via 5-knops afstandsbediening, programmeerbaar naar keuze (accessoires)
- Programmeerknop (fysiek adres) kan bediend worden via IR afstandsbediening
- HVAC-modus (1= comfort, 2= stand-by, 3= eco, 4= vorst / hitte bescherming)
- Handmatige bediening via externe KNX drukknop mogelijk
- Controlefunctie (hartslag, cyclische overdracht)
- Aanwezigheidssimulatie
- Gedwongen afschakelen
- Intelligente centrale uitschakelfunctie
- Uitschakelwaarschuwing
- Inbrandfunctie voor fluorescentielampen (aanpasbaar 1 - 100 uur)
- Gedrag bij terugkeer van de bus spanning vrij definieerbaar
- Variabele veiligheidspauze na het uitschakelen van de verlichting
- **Toepassingsvoorbeelden:**
bewaking grote radiale bereiken zoals ondergrondse garages, sporthallen, opslagruimtes, loskades, zalen

Technische gegevens

Spanning:	via de KNX bus
Afmetingen:	VZ= Ø 106 x 55 mm IB= Ø 106 x 68 mm
Nominale stroom:	12 mA
Detectiebereik:	horizontaal 360° (Plafondmontage)
Reikwijdte:	max. Ø 24 m dwars max. Ø 8 m frontaal max. Ø 6,4 m zittend
Detectiezone voor dwars langs de melder lopen:	450 m ² / 2,5 m Montagehoogte
Montagehoogte min./max./aanbevolen:	2 m / 10 m / 2,5 m
Beschermingsgraad/-klasse:	VZ= IP20 / Klasse III IB= IP20 / Klasse III
Slagvastheid:	IK04
Temperatuurmeetbereik:	-5 °C tot +45 °C
Omgevingstemperatuur:	-25 °C tot +55 °C
Behuizing:	polycarbonaat, UV-bestendig
Aantal Lichtsensors:	2
Aantal PIR Sensoren:	4
KNX TP 256:	Ja

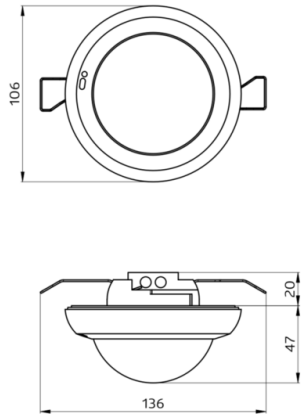
Oriëntatieverlichting:	5 - 100 % / OFF / 1 min - 255 min
Nachtverlichting:	5 - 100 %
Ingestelde helderheidswaarde:	5 - 2000 Lux

Bestelgegevens

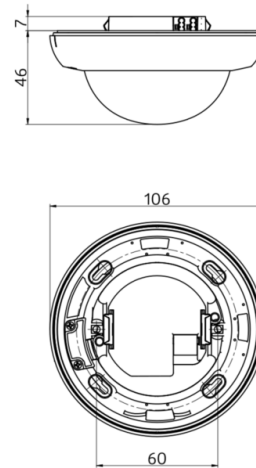
Omschrijving	Kleur	Code	EAN-Code
PD4N-KNXs-DX-IB	wit mat, overeenkomstig RAL9010	93516	4007529935161
PD4N-KNXs-DX-VZ	wit mat, overeenkomstig RAL9010	93517	4007529935178

Accessoires

Omschrijving	Kleur	Code	EAN-Code
BLE-IR-Adapter	zwart	93067	4007529930678
IR-PD-KNX	-	92123	4007529921232
IR-PD-KNX-Mini	-	93398	4007529933983
Corridor lens PD4N type A	wit, overeenkomstig RAL9010	93073	4007529930739
OB montage set IP54 PD2N- / PD4N-VZ	wit	93307	4007529933075
lens PD4N, Afdekring	antraciet mat, overeenkomstig RAL7016	93731	4007529937318
lens PD4N, Afdekring	zwart mat, overeenkomstig RAL9005	93733	4007529937332
lens PD4N, Afdekring	verkeerswit mat, overeenkomstig RAL9016	93732	4007529937325
Corridor lens PD4N type A, Afdekring	verkeerswit mat, overeenkomstig RAL9016	93742	4007529937424
Corridor lens PD4N type A, Afdekring	antraciet mat, overeenkomstig RAL7016	93741	4007529937417
Corridor lens PD4N type A, Afdekring	zwart mat, overeenkomstig RAL9005	93743	4007529937431
Beschermingskorf BSK (Ø 200 x 90 mm)	wit	92199	4007529921997



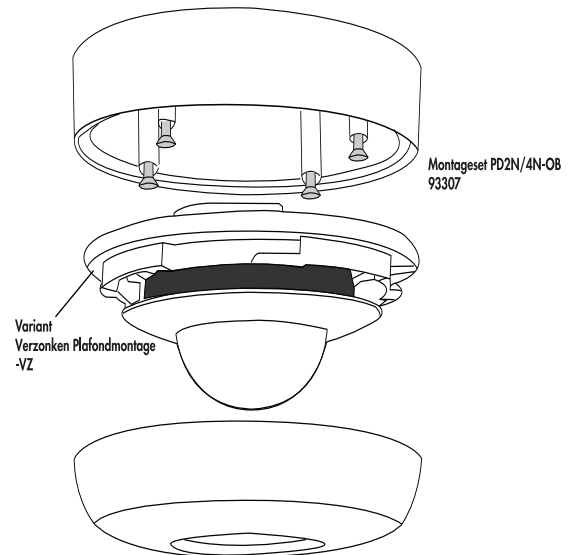
Afmetingen 93516



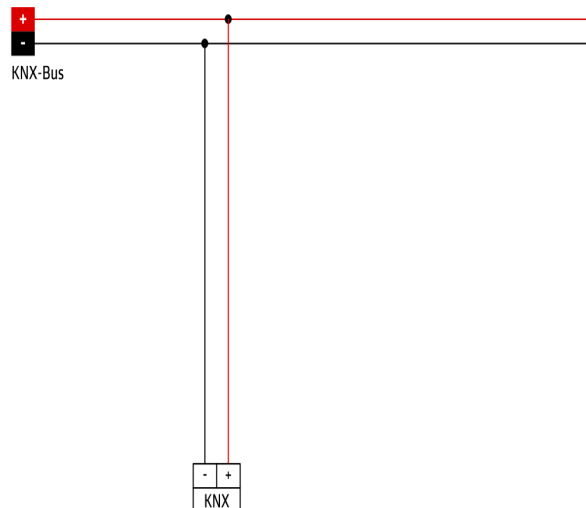
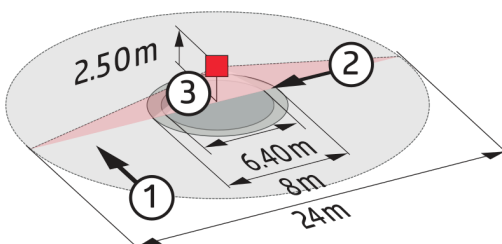
Afmetingen 93517



Opbouwversie (OB)



Opbouwversie (OB)



Detectie bereik

- 1: Dwars langs de melder lopen
- 2: Frontaal naar de melder lopen
- 3: Zittende activiteit

Schakelschema

© 2022 B.E.G. Brück Electronic GmbH