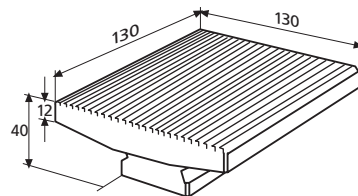
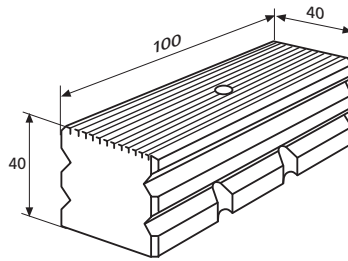
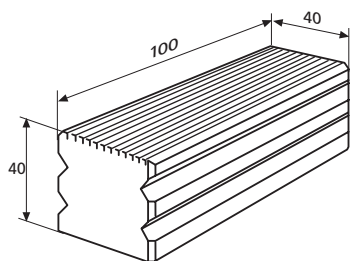
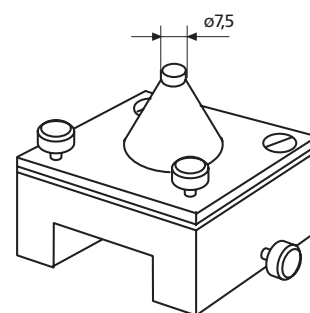
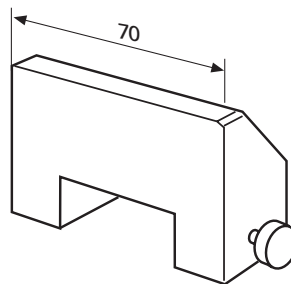
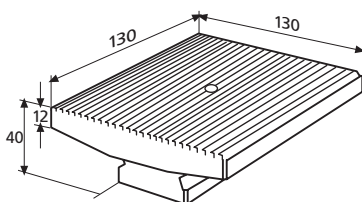


Áttekintés



Terméktípus	827 b 31	827 b 32	827 b 33
Rendelési sz.	4082731	4082732	4082733
Terméktulajdonságok	<ul style="list-style-type: none"> Egyszeres méréshez Edzett és leppelt Forgatható Egy mérőfelület, hosszában hornyolt Mindkét oldal síkban leppelt 	<ul style="list-style-type: none"> Összeg méréséhez Edzett és leppelt 8 mm-es befogófurattal és befogó szerkezettel az induktív mérőtapintóhoz Mérőfelület, hosszában hornyolt 	<ul style="list-style-type: none"> Egyszeres méréshez Edzett és leppelt Forgatható Nagy mérőfelület, hosszában hornyolt Mindkét oldal síkban leppelt
Összmérés		•	
Síklapúság-eltérés	1 µm	1 µm	1 µm
Befogófurat		8H7	



Terméktípus	827 b 34	827 b 35	827 b 36
Rendelési sz.	4082734	4082735	4082736
Terméktulajdonságok	<ul style="list-style-type: none"> Összeg méréséhez Edzett és leppelt 8 mm-es befogófurattal és befogó szerkezettel az induktív mérőtapintóhoz Nagy mérőfelület, hosszában hornyolt 	<ul style="list-style-type: none"> A munkadarab mérési helyzetének meghatározásához A 827 b 31 és 827 b 32 mérőasztal-lapokra történő felhelyezéshez 	<ul style="list-style-type: none"> Beállító csavarokkal 2 síkfelület párhuzamos beszügyezéséhez Különösen alkalmas 426 M mérőcsap tartók befogására 827 b 31 és 827 b 32 mérőasztallapokra történő felhelyezéshez
Összmérés	•		
Síklapúság-eltérés	1 µm		
Befogófurat	8H7		