

Senkschrauben mit Innensechskant DIN EN ISO 10642, Edelstahl

Artikelbeschreibung/Produktabbildungen



Beschreibung

Werkstoff:

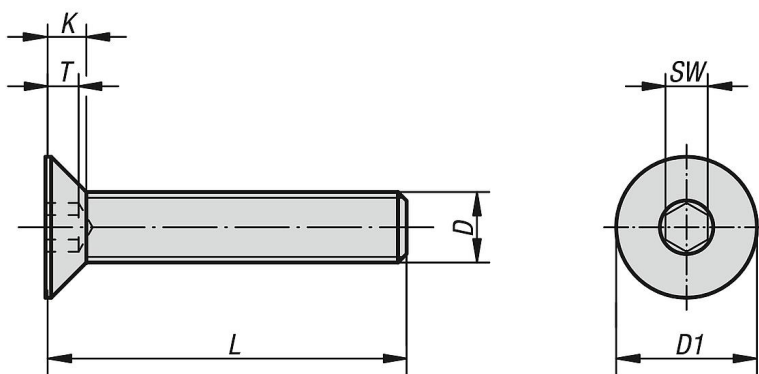
Edelstahl A2 oder Edelstahl A4.

Ausführung:

Edelstahl A2-70, blank.

Edelstahl A4-70, blank.

Zeichnungen



Artikelübersicht

Bestellnummer	Material Grundkörper	Festigkeitsklasse	Oberfläche Grundkörper	D	L	K	T	D1	SW
K0708.104X10	Edelstahl A2	70	blank	M4	10	2,3	1,8	8	2,5
K0708.104X12	Edelstahl A2	70	blank	M4	12	2,3	1,8	8	2,5
K0708.104X16	Edelstahl A2	70	blank	M4	16	2,3	1,8	8	2,5
K0708.104X20	Edelstahl A2	70	blank	M4	20	2,3	1,8	8	2,5
K0708.104X25	Edelstahl A2	70	blank	M4	25	2,3	1,8	8	2,5
K0708.105X10	Edelstahl A2	70	blank	M5	10	2,8	2,3	10	3
K0708.105X12	Edelstahl A2	70	blank	M5	12	2,8	2,3	10	3
K0708.105X16	Edelstahl A2	70	blank	M5	16	2,8	2,3	10	3

Senkschrauben mit Innensechskant DIN EN ISO 10642, Edelstahl

Artikelübersicht

Bestellnummer	Material Grundkörper	Festigkeitsklasse	Oberfläche Grundkörper	D	L	K	T	D1	SW
K0708.105X20	Edelstahl A2	70	blank	M5	20	2,8	2,3	10	3
K0708.105X25	Edelstahl A2	70	blank	M5	25	2,8	2,3	10	3
K0708.105X30	Edelstahl A2	70	blank	M5	30	2,8	2,3	10	3
K0708.106X10	Edelstahl A2	70	blank	M6	10	3,3	2,5	12	4
K0708.106X12	Edelstahl A2	70	blank	M6	12	3,3	2,5	12	4
K0708.106X16	Edelstahl A2	70	blank	M6	16	3,3	2,5	12	4
K0708.106X20	Edelstahl A2	70	blank	M6	20	3,3	2,5	12	4
K0708.106X25	Edelstahl A2	70	blank	M6	25	3,3	2,5	12	4
K0708.106X30	Edelstahl A2	70	blank	M6	30	3,3	2,5	12	4
K0708.106X35	Edelstahl A2	70	blank	M6	35	3,3	2,5	12	4
K0708.106X40	Edelstahl A2	70	blank	M6	40	3,3	2,5	12	4
K0708.106X45	Edelstahl A2	70	blank	M6	45	3,3	2,5	12	4
K0708.106X50	Edelstahl A2	70	blank	M6	50	3,3	2,5	12	4
K0708.106X60	Edelstahl A2	70	blank	M6	60	3,3	2,5	12	4
K0708.108X16	Edelstahl A2	70	blank	M8	16	4,4	3,5	16	5
K0708.108X20	Edelstahl A2	70	blank	M8	20	4,4	3,5	16	5
K0708.108X25	Edelstahl A2	70	blank	M8	25	4,4	3,5	16	5
K0708.108X30	Edelstahl A2	70	blank	M8	30	4,4	3,5	16	5
K0708.108X35	Edelstahl A2	70	blank	M8	35	4,4	3,5	16	5
K0708.108X40	Edelstahl A2	70	blank	M8	40	4,4	3,5	16	5
K0708.108X45	Edelstahl A2	70	blank	M8	45	4,4	3,5	16	5
K0708.108X50	Edelstahl A2	70	blank	M8	50	4,4	3,5	16	5
K0708.108X60	Edelstahl A2	70	blank	M8	60	4,4	3,5	16	5
K0708.110X16	Edelstahl A2	70	blank	M10	16	5,5	4,4	20	6
K0708.110X20	Edelstahl A2	70	blank	M10	20	5,5	4,4	20	6
K0708.110X25	Edelstahl A2	70	blank	M10	25	5,5	4,4	20	6
K0708.110X30	Edelstahl A2	70	blank	M10	30	5,5	4,4	20	6
K0708.110X35	Edelstahl A2	70	blank	M10	35	5,5	4,4	20	6
K0708.110X40	Edelstahl A2	70	blank	M10	40	5,5	4,4	20	6
K0708.110X45	Edelstahl A2	70	blank	M10	45	5,5	4,4	20	6
K0708.110X50	Edelstahl A2	70	blank	M10	50	5,5	4,4	20	6
K0708.110X60	Edelstahl A2	70	blank	M10	60	5,5	4,4	20	6
K0708.110X70	Edelstahl A2	70	blank	M10	70	5,5	4,4	20	6
K0708.112X20	Edelstahl A2	70	blank	M12	20	6,5	4,6	24	8
K0708.112X25	Edelstahl A2	70	blank	M12	25	6,5	4,6	24	8
K0708.112X30	Edelstahl A2	70	blank	M12	30	6,5	4,6	24	8
K0708.112X35	Edelstahl A2	70	blank	M12	35	6,5	4,6	24	8
K0708.112X40	Edelstahl A2	70	blank	M12	40	6,5	4,6	24	8
K0708.112X45	Edelstahl A2	70	blank	M12	45	6,5	4,6	24	8
K0708.112X50	Edelstahl A2	70	blank	M12	50	6,5	4,6	24	8
K0708.112X60	Edelstahl A2	70	blank	M12	60	6,5	4,6	24	8
K0708.112X70	Edelstahl A2	70	blank	M12	70	6,5	4,6	24	8
K0708.112X80	Edelstahl A2	70	blank	M12	80	6,5	4,6	24	8
K0708.116X30	Edelstahl A2	70	blank	M16	30	7,5	5,3	30	10
K0708.116X35	Edelstahl A2	70	blank	M16	35	7,5	5,3	30	10
K0708.116X40	Edelstahl A2	70	blank	M16	40	7,5	5,3	30	10
K0708.116X45	Edelstahl A2	70	blank	M16	45	7,5	5,3	30	10
K0708.116X50	Edelstahl A2	70	blank	M16	50	7,5	5,3	30	10
K0708.116X60	Edelstahl A2	70	blank	M16	60	7,5	5,3	30	10
K0708.116X70	Edelstahl A2	70	blank	M16	70	7,5	5,3	30	10
K0708.116X80	Edelstahl A2	70	blank	M16	80	7,5	5,3	30	10
K0708.604X10	Edelstahl A4	70	blank	M4	10	2,3	1,8	8	2,5
K0708.604X12	Edelstahl A4	70	blank	M4	12	2,3	1,8	8	2,5
K0708.604X16	Edelstahl A4	70	blank	M4	16	2,3	1,8	8	2,5
K0708.604X20	Edelstahl A4	70	blank	M4	20	2,3	1,8	8	2,5
K0708.604X25	Edelstahl A4	70	blank	M4	25	2,3	1,8	8	2,5
K0708.605X10	Edelstahl A4	70	blank	M5	10	2,8	2,3	10	3
K0708.605X12	Edelstahl A4	70	blank	M5	12	2,8	2,3	10	3
K0708.605X16	Edelstahl A4	70	blank	M5	16	2,8	2,3	10	3
K0708.605X20	Edelstahl A4	70	blank	M5	20	2,8	2,3	10	3
K0708.605X25	Edelstahl A4	70	blank	M5	25	2,8	2,3	10	3
K0708.605X30	Edelstahl A4	70	blank	M5	30	2,8	2,3	10	3

Senkschrauben mit Innensechskant DIN EN ISO 10642, Edelstahl

Artikelübersicht

Bestellnummer	Material Grundkörper	Festigkeitsklasse	Oberfläche Grundkörper	D	L	K	T	D1	SW
K0708.606X10	Edelstahl A4	70	blank	M6	10	3,3	2,5	12	4
K0708.606X12	Edelstahl A4	70	blank	M6	12	3,3	2,5	12	4
K0708.606X16	Edelstahl A4	70	blank	M6	16	3,3	2,5	12	4
K0708.606X20	Edelstahl A4	70	blank	M6	20	3,3	2,5	12	4
K0708.606X25	Edelstahl A4	70	blank	M6	25	3,3	2,5	12	4
K0708.606X30	Edelstahl A4	70	blank	M6	30	3,3	2,5	12	4
K0708.606X35	Edelstahl A4	70	blank	M6	35	3,3	2,5	12	4
K0708.606X40	Edelstahl A4	70	blank	M6	40	3,3	2,5	12	4
K0708.606X45	Edelstahl A4	70	blank	M6	45	3,3	2,5	12	4
K0708.606X50	Edelstahl A4	70	blank	M6	50	3,3	2,5	12	4
K0708.606X60	Edelstahl A4	70	blank	M6	60	3,3	2,5	12	4
K0708.608X16	Edelstahl A4	70	blank	M8	16	4,4	3,5	16	5
K0708.608X20	Edelstahl A4	70	blank	M8	20	4,4	3,5	16	5
K0708.608X25	Edelstahl A4	70	blank	M8	25	4,4	3,5	16	5
K0708.608X30	Edelstahl A4	70	blank	M8	30	4,4	3,5	16	5
K0708.608X35	Edelstahl A4	70	blank	M8	35	4,4	3,5	16	5
K0708.608X40	Edelstahl A4	70	blank	M8	40	4,4	3,5	16	5
K0708.608X45	Edelstahl A4	70	blank	M8	45	4,4	3,5	16	5
K0708.608X50	Edelstahl A4	70	blank	M8	50	4,4	3,5	16	5
K0708.608X60	Edelstahl A4	70	blank	M8	60	4,4	3,5	16	5
K0708.610X16	Edelstahl A4	70	blank	M10	16	5,5	4,4	20	6
K0708.610X20	Edelstahl A4	70	blank	M10	20	5,5	4,4	20	6
K0708.610X25	Edelstahl A4	70	blank	M10	25	5,5	4,4	20	6
K0708.610X30	Edelstahl A4	70	blank	M10	30	5,5	4,4	20	6
K0708.610X35	Edelstahl A4	70	blank	M10	35	5,5	4,4	20	6
K0708.610X40	Edelstahl A4	70	blank	M10	40	5,5	4,4	20	6
K0708.610X45	Edelstahl A4	70	blank	M10	45	5,5	4,4	20	6
K0708.610X50	Edelstahl A4	70	blank	M10	50	5,5	4,4	20	6
K0708.610X60	Edelstahl A4	70	blank	M10	60	5,5	4,4	20	6
K0708.610X70	Edelstahl A4	70	blank	M10	70	5,5	4,4	20	6
K0708.612X20	Edelstahl A4	70	blank	M12	20	6,5	4,6	24	8
K0708.612X25	Edelstahl A4	70	blank	M12	25	6,5	4,6	24	8
K0708.612X30	Edelstahl A4	70	blank	M12	30	6,5	4,6	24	8
K0708.612X35	Edelstahl A4	70	blank	M12	35	6,5	4,6	24	8
K0708.612X40	Edelstahl A4	70	blank	M12	40	6,5	4,6	24	8
K0708.612X45	Edelstahl A4	70	blank	M12	45	6,5	4,6	24	8
K0708.612X50	Edelstahl A4	70	blank	M12	50	6,5	4,6	24	8
K0708.612X60	Edelstahl A4	70	blank	M12	60	6,5	4,6	24	8
K0708.612X70	Edelstahl A4	70	blank	M12	70	6,5	4,6	24	8
K0708.612X80	Edelstahl A4	70	blank	M12	80	6,5	4,6	24	8
K0708.616X30	Edelstahl A4	70	blank	M16	30	7,5	5,3	30	10
K0708.616X35	Edelstahl A4	70	blank	M16	35	7,5	5,3	30	10
K0708.616X40	Edelstahl A4	70	blank	M16	40	7,5	5,3	30	10
K0708.616X45	Edelstahl A4	70	blank	M16	45	7,5	5,3	30	10
K0708.616X50	Edelstahl A4	70	blank	M16	50	7,5	5,3	30	10
K0708.616X60	Edelstahl A4	70	blank	M16	60	7,5	5,3	30	10
K0708.616X70	Edelstahl A4	70	blank	M16	70	7,5	5,3	30	10
K0708.616X80	Edelstahl A4	70	blank	M16	80	7,5	5,3	30	10