

Industrial RJ45 Variant 14

Interne TE-Nummer 1-2120864-1

RJ45 Connectors, RJ45, Single Port, 1 x 1, RJ Type Jacks & Plugs, Standard Connector Contact Density, Plug, Shielded, Industrial RJ45 Variant 14

[Auf TE.com ansehen>](#)

Steckverbinder > Modular Jacks & Plugs > RJ45-Stecker



Modular Jack & Plug Schnittstellentyp: **RJ45**

Anschlusskonfiguration: **Einfachanschluss**

Anschlussmatrixkonfiguration: **1 x 1**

Modular Jacks & Plugs Produkte: **Jacks & Plugs in RJ-Ausführung**

Kontaktdichte des Steckverbinders: **Standard**

Eigenschaften

Produktmerkmale

Produkttyp des Steckverbinders	Steckverbindersatz
Modular Jack & Plug Schnittstellentyp	RJ45
Modular Jacks & Plugs Produkte	Jacks & Plugs in RJ-Ausführung
Modulare SteckverbinderAusführung	Stecker
Erdungsoptionen	Schalttafelmasse
Anschluss von Steckverbinder & Kontakt an	Leitungen und Kabel

Konfigurationsmerkmale

Statusanzeigentyp	Keine
Anschlusskonfiguration	Einfachanschluss
Anschlussmatrixkonfiguration	1 x 1
Kontaktdichte des Steckverbinders	Standard
Anzahl von Positionen	8
Anzahl der bestückten Positionen	8

Sonstige Eigenschaften

Oberfläche der Abschirmungsbeschichtung	Zinn
Material der Abschirmbeschichtung	Feuerverzinnung
Abschirmungsmaterial	Kupferlegierung
Klinkenausrichtung für Modular Jack	Standard – Klinke unten
Profil des Steckverbinders	Standard

Kontaktmerkmale

Kontakt-nennstrom (max.)	.5 A
Beschichtungsmaterial des Steckbereichs des Kontakts	Blattvergoldet über Palladium-Nickel
Kontaktmaterial	Kupferlegierung
Dicke des Beschichtungsmaterials des Steckbereichs des Kontakts	3.27 µm[128.74 µin]

Montage und Anschlusstechnik

Art der Steckverbinder-montage	Kabelbefestigung (freihängend)
--------------------------------	--------------------------------

Gehäusemerkmale

Raster	1.02 mm[.04 in]
Gehäusefarbe	Grau
Gehäusematerial	Thermoplast, Thermoplast

Abmessungen

Steckverbinderhöhe	28.9 mm[1.13 in]
--------------------	------------------

Verwendungsbedingungen

Betriebstemperaturbereich	-40 – 70 °C[-40 – 158 °F]
---------------------------	---------------------------

Betrieb/Anwendung

Geschirmt	Ja
Stromkreis Anwendung	Signal

Industriestandards

IP-Schutzart	IP65/67
UL-Brandschutzklasse	UL 94V-0
Leistungskategorie	Cat 6A

Verpackungsmerkmale

Verpackungsmenge	1
Verpackungsmethode	Blisterpackung

Produkt-Compliance

Bitte besuchen Sie die Produktseite auf [TE.com](https://www.te.com) um Informationen über Produktkonformität zu erhalten.>

EU RoHS Richtlinie 2011/65/EU	Konform
EU ELV Richtlinie 2000/53/EG	Konform
China RoHS 2 Richtlinie MIIT Order No 32, 2016	Keine eingeschränkten Materialien oberhalb der Grenzwerte
EU REACH Verordnung (EG) No. 1907/2006	Aktuelle ECHA Kandidatenliste: JAN 2023 (233) Kandidatenliste deklariert bezüglich: JAN 2022 (223) SVHC > Schwellenwert: 2-methyl-1-(4-methylthiophenyl)-2-morpholinopropan-1-one (3.8% in COMPONENT PART)
Halogengehalt	Noch nicht auf den Halogengehalt überprüft
Lötfähigkeit	Für Lötfähigkeit nicht zutreffend

Produktkonformitäts-Disclaimer

Diese Informationen beruhen auf angemessenen Erkundigungen bei unseren Lieferanten und entsprechen unserem derzeitigen Wissensstand auf Grundlage der Angaben der Lieferanten. Diese Informationen können Änderungen erfahren. Die von TE als EU RoHS-konform ermittelten Teile weisen einen maximalen Gewichtsanteil von 0,1 % Blei, Chrom VI, Quecksilber, PBB, PBDE, DBP, BBP, DEHP und DIBP sowie 0,01 % Kadmium im homogenen Werkstoff auf oder sind gemäß der Anhänge zur Richtlinie 2011/65/EU (RoHS2) von diesen Grenzwerten ausgenommen. Elektrische und elektronische Endprodukte erhalten gemäß der Richtlinie 2011/65/EU eine CE-Kennzeichnung. Die Komponenten sind möglicherweise nicht CE-gekennzeichnet. Zusätzliche weisen die von TE als EU ELV-konform ermittelten Teile einen maximalen Gewichtsanteil von 0,1 % Blei, Chrom VI und Quecksilber sowie 0,01 % Kadmium im homogenen Werkstoff auf oder sind gemäß der Anhänge zur Richtlinie 2000/53/EG (ELV) von diesen Grenzwerten ausgenommen. Hinsichtlich der REACH Verordnung beruhen die Angaben von TE bezüglich der besonders besorgniserregenden Substanzen (Substances of Very High Concern, SvHC) auf den ‚Leitlinien zu den Anforderungen für Stoffe in Erzeugnissen‘, wie sie auf der Webseite der Europäischen Chemikalienagentur (ECHA) unter folgender URL publiziert sind: <https://echa.europa.eu/guidance-documents/guidance-on-reach>

Auch serienmäßig | Industrial RJ45 Variant 14

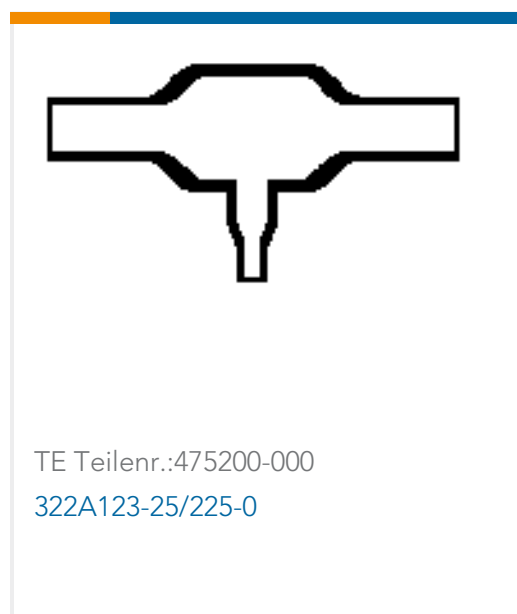


Komponenten für Ethernet-Rundstecker(1)



RJ45-Stecker(5)

Kunden kauften auch diese Produkte



Dokumente

Produktzeichnungen

VARIANT 14; METAL PLUG, RJ45,CAT6A,8POS.

Englisch

CAD-Dateien

Kundenmodell

[ENG_CVM_CVM_1-2120864-1_B.2d_dxf.zip](#)

Englisch

Kundenmodell

[ENG_CVM_CVM_1-2120864-1_B.3d_stp.zip](#)

Englisch

Kundenmodell

[ENG_CVM_CVM_1-2120864-1_B.3d_igs.zip](#)

Englisch

3D PDF

3D

Indem Sie die CAD-Datei herunterladen stimmen Sie den [allgemeinen Verkaufsbedingungen](#) zu.

Datenblätter/ Katalogseiten



[1-1773733-5_RJ45_VARIANT14_FLYER](#)

Englisch

Benutzeranleitungen

[Anleitung \(nicht USA\)](#)

Englisch

Freigabe Agentur

[UL-Bericht](#)

Englisch