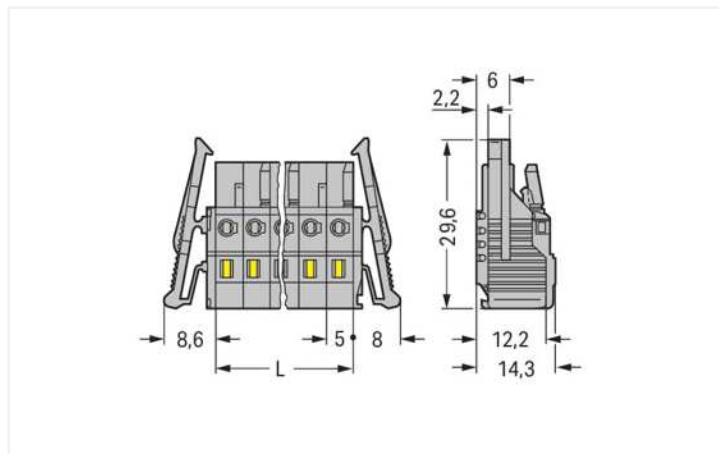
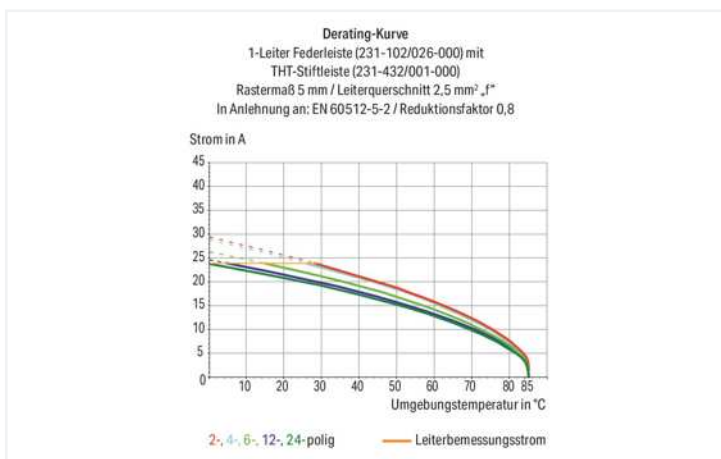




Farbe: ■ grau



Abmessungen in mm  
L = Polzahl x Rastermaß  
2- bis 3-polige Federleisten – nur 1 Rastnase



- Universalanschluss für alle Leiterarten
- Vereinfachte Verdrahtung in der Kabelvorkonfektionierung und auf Geräten dank zweier Betätigungsrichtungen für die CAGE CLAMP®
- Steckbarer Prüfabgriff
- Kodierbar

### Hinweise

#### Sicherheitshinweis

Das MCS – MULTI CONNECTION SYSTEM – ist gemäß DIN EN 61984 ein Steckverbinder ohne Schaltleistung. Bei bestimmungsgemäßem Gebrauch dürfen diese Steckverbinder nicht spannungsführend oder unter Last gesteckt oder getrennt werden. Steckverbinder sollten in Energieflussrichtung im Leitungszug des Stromkreises derart angebracht sein, dass berührbare Steckerstifte (der Stiftleisten) in nicht gestecktem Zustand nicht unter Spannung stehen.

#### Varianten:

Vergoldete bzw. partiell vergoldete Kontaktoberflächen  
Weitere Varianten können über den WAGO Vertrieb angefragt oder ggfs. unter <https://configurator.wago.com> konfiguriert werden.

### Elektrische Daten

### Bemessungsdaten gemäß IEC/EN

Bemessungsdaten gemäß	IEC/EN 60664-1
Bemessungsspannung (III / 3)	320 V
Bemessungsstoßspannung (III / 3)	4 kV
Bemessungsspannung (III / 2)	320 V
Bemessungsstoßspannung (III / 2)	4 kV
Bemessungsspannung (II / 2)	630 V
Bemessungsstoßspannung (II / 2)	4 kV
Bemessungsstrom	16 A
Legende Bemessungsdaten	(III / 2) $\Delta$ Überspannungskategorie III / Verschmutzungsgrad 2

### Bemessungsdaten gemäß UL 1059

Approbationsdaten gemäß	UL 1059
Bemessungsspannung UL (Use Group B)	300 V
Bemessungsstrom UL (Use Group B)	15 A
Bemessungsspannung UL (Use Group D)	300 V
Bemessungsstrom UL (Use Group D)	10 A

### Bemessungsdaten gemäß UL 1977

Bemessungsspannung UL 1977	600 V
Bemessungsstrom UL 1977	15 A

### Bemessungsdaten gemäß CSA

Approbationsdaten gemäß	CSA
Bemessungsspannung CSA (Use Group B)	300 V
Bemessungsstrom CSA (Use Group B)	15 A
Bemessungsspannung CSA (Use Group D)	300 V
Bemessungsstrom CSA (Use Group D)	10 A

### Anschlussdaten

Klemmstellen	21
Gesamte Anzahl der Potentiale	21
Anzahl Anschlusstypen	1
Anzahl der Ebenen	1

### Anschluss 1

Anschlussstechnik	CAGE CLAMP®
Betätigungsart	Betätigungswerkzeug
Betätigungsrichtung 1	Betätigung aus Leiteranschlussrichtung
Betätigungsrichtung 2	Betätigung 90° zur Leiteranschlussrichtung
Eindrähtiger Leiter	0,08 ... 2,5 mm <sup>2</sup> / 28 ... 12 AWG
Feindrähtiger Leiter	0,08 ... 2,5 mm <sup>2</sup> / 28 ... 12 AWG
Feindrähtiger Leiter; mit Aderendhülse mit Kunststoffkragen	0,25 ... 1,5 mm <sup>2</sup>
Feindrähtiger Leiter; mit Aderendhülse ohne Kunststoffkragen	0,25 ... 2,5 mm <sup>2</sup>
Abisolierlänge	8 ... 9 mm / 0.31 ... 0.35 inch
Polzahl	21
Leiteranschlussrichtung zur Steckrichtung	0°

### Geometrische Daten

Rastermaß	5 mm / 0.197 inch
Breite	121,6 mm / 4.787 inch
Höhe	14,3 mm / 0.563 inch
Tiefe	29,6 mm / 1.165 inch

**Mechanische Daten**

variable Kodierung	Ja
Verdrehschutz	Ja

**Steckverbindung**

Kontaktausführung im Steckverbinderbereich	Federleiste/Buchse
Steckverbinder Anschlusstyp	für Leiter
Fehlsteckschutz	Nein
Verriegelung der Steckverbindung	Verriegelungsklinke

**Werkstoffdaten**

Hinweis Werkstoffdaten	<a href="#">Informationen zu Materialangaben finden sie hier</a>
Farbe	grau
Isolierstoffgruppe	I
Isolierwerkstoff Hauptgehäuse	Polyamid (PA66)
Brennbarkeitsklasse gemäß UL 94	V0
Klemmfederwerkstoff	Chrom-Nickel-Federstahl (CrNi)
Kontaktwerkstoff	Kupferlegierung
Kontaktoberfläche	Zinn
Brandlast	0,796 MJ
Gewicht	38,2 g

**Umgebungsbedingungen**

Grenztemperaturbereich	-60 ... +85 °C
Verarbeitungstemperatur	-35 ... +60 °C

**Kaufmännische Daten**

Produktgruppe	3 (MULTISTECKERSYSTEM)
eCl@ss 10.0	27-44-03-09
eCl@ss 9.0	27-44-03-09
ETIM 8.0	EC002638
ETIM 7.0	EC002638
VPE (UVPE)	10 St.
Verpackungsart	Karton
Ursprungsland	DE
GTIN	4044918364119
Zolltarifnummer	85366990990

**Zulassungen / Zertifikate**

**Allgemeine Zulassungen**



UR Underwriters Laboratories Inc. UL 1977 E45171

Zulassung	Norm	Zertifikatsname
CB DEKRA Certification B.V.	IEC 61984	NL-39756/A1
CSA DEKRA Certification B.V.	C22.2	LR 18677-25
KEMA/KEUR DEKRA Certification B.V.	EN 61984	71-121453
UL Underwriters Laboratories Inc.	UL 1059	E45172

Konformitäts- und Herstellererklärungen



Zulassung	Norm	Zertifikatsname
Railway WAGO GmbH & Co. KG	-	Railway Ready

Zulassungen für Schifffahrt



Zulassung	Norm	Zertifikatsname
ABS American Bureau of Ship- ping	-	19-HG1869876-PDA
BV Bureau Veritas S.A.	IEC 60998	11915/D0 BV
DNV GL Det Norske Veritas, Ger- manischer Lloyd	-	TAE000016Z

Downloads

Environmental Product Compliance

Compliance Search
Environmental Product Compliance 231-121/037-000

Dokumentation

Weitere Informationen
Technischer Anhang 03.04.2019 pdf 3549.50 KB

CAD/CAE-Daten

CAD Daten
2D/3D Modelle 231-121/037-000

CAE Daten
EPLAN Data Portal 231-121/037-000
ZUKEN Portal 231-121/037-000

1 Passende Produkte

1.1 Systemgegenstück

1.1.1 Stiftleiste/Stecker



**Art-Nr.: 231-621**  
1-Leiter-Stiftleiste; CAGE CLAMP®; 2,5 mm<sup>2</sup>; Rastermaß 5 mm; 21-polig; 2,50 mm<sup>2</sup>; grau

**Art-Nr.: 231-451/001-000**  
THT-Stiftleiste; Lötstift 1,0 x 1,0 mm; abgewinkelt; Rastermaß 5 mm; 21-polig; grau

**Art-Nr.: 231-151/001-000**  
THT-Stiftleiste; Lötstift 1,0 x 1,0 mm; gerade; Rastermaß 5 mm; 21-polig; grau

1.2 Optionales Zubehör

1.2.1 Abdeckung

### 1.2.1.1 Abdeckung



**Art-Nr.: 231-668**

Verschlussstifte; zum Verschließen nicht benötigter Klemmstellen; grau

### 1.2.2 Aderendhülle

#### 1.2.2.1 Aderendhülle



**Art-Nr.: 216-301**

Aderendhülle; Hülse für 0,25 mm<sup>2</sup> / AWG 24; mit Kunststoffkragen; galvanisch verzinkt; gelb



**Art-Nr.: 216-321**

Aderendhülle; Hülse für 0,25 mm<sup>2</sup> / AWG 24; mit Kunststoffkragen; galvanisch verzinkt; gelb



**Art-Nr.: 216-151**

Aderendhülle; Hülse für 0,25 mm<sup>2</sup> / AWG 24; ohne Kunststoffkragen; galvanisch verzinkt



**Art-Nr.: 216-131**

Aderendhülle; Hülse für 0,25 mm<sup>2</sup> / AWG 24; ohne Kunststoffkragen; galvanisch verzinkt; silberfarben



**Art-Nr.: 216-302**

Aderendhülle; Hülse für 0,34 mm<sup>2</sup> / AWG 22; mit Kunststoffkragen; galvanisch verzinkt; helltürkis



**Art-Nr.: 216-322**

Aderendhülle; Hülse für 0,34 mm<sup>2</sup> / AWG 22; mit Kunststoffkragen; galvanisch verzinkt; helltürkis



**Art-Nr.: 216-132**

Aderendhülle; Hülse für 0,34 mm<sup>2</sup> / AWG 24; ohne Kunststoffkragen; galvanisch verzinkt



**Art-Nr.: 216-152**

Aderendhülle; Hülse für 0,34 mm<sup>2</sup> / AWG 24; ohne Kunststoffkragen; galvanisch verzinkt



**Art-Nr.: 216-241**

Aderendhülle; Hülse für 0,5 mm<sup>2</sup> / AWG 20; mit Kunststoffkragen; galvanisch verzinkt; Elektrolytkupfer; gasdicht aufgerimpt; gemäß DIN 46228, Teil 4/09.90; weiß



**Art-Nr.: 216-201**

Aderendhülle; Hülse für 0,5 mm<sup>2</sup> / AWG 20; mit Kunststoffkragen; galvanisch verzinkt; weiß



**Art-Nr.: 216-221**

Aderendhülle; Hülse für 0,5 mm<sup>2</sup> / AWG 20; mit Kunststoffkragen; galvanisch verzinkt; weiß



**Art-Nr.: 216-141**

Aderendhülle; Hülse für 0,5 mm<sup>2</sup> / AWG 20; ohne Kunststoffkragen; galvanisch verzinkt; Elektrolytkupfer; gasdicht aufgerimpt; gemäß DIN 46228, Teil 1/08.92



**Art-Nr.: 216-101**

Aderendhülle; Hülse für 0,5 mm<sup>2</sup> / AWG 22; ohne Kunststoffkragen; galvanisch verzinkt; silberfarben



**Art-Nr.: 216-121**

Aderendhülle; Hülse für 0,5 mm<sup>2</sup> / AWG 22; ohne Kunststoffkragen; galvanisch verzinkt; silberfarben



**Art-Nr.: 216-242**

Aderendhülle; Hülse für 0,75 mm<sup>2</sup> / AWG 18; mit Kunststoffkragen; galvanisch verzinkt; Elektrolytkupfer; gasdicht aufgerimpt; gemäß DIN 46228, Teil 4/09.90; grau



**Art-Nr.: 216-262**

Aderendhülle; Hülse für 0,75 mm<sup>2</sup> / AWG 18; mit Kunststoffkragen; galvanisch verzinkt; Elektrolytkupfer; gasdicht aufgerimpt; gemäß DIN 46228, Teil 4/09.90; grau



**Art-Nr.: 216-202**

Aderendhülle; Hülse für 0,75 mm<sup>2</sup> / AWG 18; mit Kunststoffkragen; galvanisch verzinkt; grau



**Art-Nr.: 216-222**

Aderendhülle; Hülse für 0,75 mm<sup>2</sup> / AWG 18; mit Kunststoffkragen; galvanisch verzinkt; grau



**Art-Nr.: 216-142**

Aderendhülle; Hülse für 0,75 mm<sup>2</sup> / AWG 18; ohne Kunststoffkragen; galvanisch verzinkt; Elektrolytkupfer; gasdicht aufgerimpt; gemäß DIN 46228, Teil 1/08.92



**Art-Nr.: 216-102**

Aderendhülle; Hülse für 0,75 mm<sup>2</sup> / AWG 20; ohne Kunststoffkragen; galvanisch verzinkt; silberfarben



**Art-Nr.: 216-122**

Aderendhülle; Hülse für 0,75 mm<sup>2</sup> / AWG 20; ohne Kunststoffkragen; galvanisch verzinkt; silberfarben



**Art-Nr.: 216-243**

Aderendhülle; Hülse für 1 mm<sup>2</sup> / AWG 18; mit Kunststoffkragen; galvanisch verzinkt; Elektrolytkupfer; gasdicht aufgerimpt; gemäß DIN 46228, Teil 4/09.90; rot



**Art-Nr.: 216-263**

Aderendhülle; Hülse für 1 mm<sup>2</sup> / AWG 18; mit Kunststoffkragen; galvanisch verzinkt; Elektrolytkupfer; gasdicht aufgerimpt; gemäß DIN 46228, Teil 4/09.90; rot



**Art-Nr.: 216-203**

Aderendhülle; Hülse für 1 mm<sup>2</sup> / AWG 18; mit Kunststoffkragen; galvanisch verzinkt; rot



**Art-Nr.: 216-223**

Aderendhülle; Hülse für 1 mm<sup>2</sup> / AWG 18; mit Kunststoffkragen; galvanisch verzinkt; rot



**Art-Nr.: 216-103**

Aderendhülle; Hülse für 1 mm<sup>2</sup> / AWG 18; ohne Kunststoffkragen; galvanisch verzinkt



**Art-Nr.: 216-143**

Aderendhülle; Hülse für 1 mm<sup>2</sup> / AWG 18; ohne Kunststoffkragen; galvanisch verzinkt; Elektrolytkupfer; gasdicht aufgerimpt; gemäß DIN 46228, Teil 1/08.92



**Art-Nr.: 216-123**

Aderendhülle; Hülse für 1 mm<sup>2</sup> / AWG 18; ohne Kunststoffkragen; galvanisch verzinkt; silberfarben



**Art-Nr.: 216-244**

Aderendhülle; Hülse für 1,5 mm<sup>2</sup> / AWG 16; mit Kunststoffkragen; galvanisch verzinkt; Elektrolytkupfer; gasdicht aufgerimpt; gemäß DIN 46228, Teil 4/09.90; schwarz



**Art-Nr.: 216-264**

Aderendhülle; Hülse für 1,5 mm<sup>2</sup> / AWG 16; mit Kunststoffkragen; galvanisch verzinkt; Elektrolytkupfer; gasdicht aufgerimpt; gemäß DIN 46228, Teil 4/09.90; schwarz



**Art-Nr.: 216-284**

Aderendhülle; Hülse für 1,5 mm<sup>2</sup> / AWG 16; mit Kunststoffkragen; galvanisch verzinkt; Elektrolytkupfer; gasdicht aufgerimpt; gemäß DIN 46228, Teil 4/09.90; schwarz



**Art-Nr.: 216-204**

Aderendhülle; Hülse für 1,5 mm<sup>2</sup> / AWG 16; mit Kunststoffkragen; galvanisch verzinkt; schwarz

### 1.2.2.1 Aderendhülse



**Art-Nr.: 216-224**

Aderendhülse; Hülse für 1,5 mm<sup>2</sup> / AWG 16; mit Kunststoffkragen; galvanisch verzinkt; schwarz

**Art-Nr.: 216-124**

Aderendhülse; Hülse für 1,5 mm<sup>2</sup> / AWG 16; ohne Kunststoffkragen; galvanisch verzinkt

**Art-Nr.: 216-144**

Aderendhülse; Hülse für 1,5 mm<sup>2</sup> / AWG 16; ohne Kunststoffkragen; galvanisch verzinkt; Elektrolytkupfer; gasdicht aufgedrimpt; gemäß DIN 46228, Teil 1/08.92; silberfarben

**Art-Nr.: 216-104**

Aderendhülse; Hülse für 1,5 mm<sup>2</sup> / AWG 16; ohne Kunststoffkragen; galvanisch verzinkt; silberfarben



**Art-Nr.: 216-106**

Aderendhülse; Hülse für 2,5 mm<sup>2</sup> / AWG 14; ohne Kunststoffkragen; galvanisch verzinkt; silberfarben

### 1.2.3 Beschriftung

#### 1.2.3.1 Beschriftungsstreifen



**Art-Nr.: 210-331/500-103**

Beschriftungsstreifen; als Bogen DIN A4; bedruckt; 1-12 (300x); Streifenhöhe 2,3 mm; Streifenlänge 182 mm; Aufdruck waagrecht; Selbstklebend; weiß



**Art-Nr.: 210-332/500-202**

Beschriftungsstreifen; als Bogen DIN A4; bedruckt; 1-16 (160x); Streifenhöhe 3 mm; Streifenlänge 182 mm; Aufdruck waagrecht; Selbstklebend; weiß



**Art-Nr.: 210-332/500-205**

Beschriftungsstreifen; als Bogen DIN A4; bedruckt; 1-32 (80x); Streifenhöhe 3 mm; Streifenlänge 182 mm; Aufdruck waagrecht; Selbstklebend; weiß



**Art-Nr.: 210-331/500-104**

Beschriftungsstreifen; als Bogen DIN A4; bedruckt; 13-24 (300x); Streifenhöhe 2,3 mm; Streifenlänge 182 mm; Aufdruck waagrecht; Selbstklebend; weiß



**Art-Nr.: 210-332/500-204**

Beschriftungsstreifen; als Bogen DIN A4; bedruckt; 17-32 (160x); Streifenhöhe 3 mm; Streifenlänge 182 mm; Aufdruck waagrecht; Selbstklebend; weiß



**Art-Nr.: 210-332/500-206**

Beschriftungsstreifen; als Bogen DIN A4; bedruckt; 33-48 (160x); Streifenhöhe 3 mm; Streifenlänge 182 mm; Aufdruck waagrecht; Selbstklebend; weiß

### 1.2.4 Brücken

#### 1.2.4.1 Brücken



**Art-Nr.: 231-910**

Brücken; für Leitereinführung; 10-fach; isoliert; grau



**Art-Nr.: 231-902**

Brücken; für Leitereinführung; 2-fach; isoliert; grau



**Art-Nr.: 231-903**

Brücken; für Leitereinführung; 3-fach; isoliert; grau



**Art-Nr.: 231-905**

Brücken; für Leitereinführung; 5-fach; isoliert; grau



**Art-Nr.: 231-907**

Brücken; für Leitereinführung; 7-fach; isoliert; grau

### 1.2.5 Isolierungsstopp

#### 1.2.5.1 Isolierstopp



**Art-Nr.: 231-670**

Isolierungsstopp; 0,08-0,2 mm<sup>2</sup> / 0,2 mm<sup>2</sup>; weiß



**Art-Nr.: 231-671**

Isolierungsstopp; 0,25 - 0,5 mm<sup>2</sup>; lichtgrau



**Art-Nr.: 231-672**

Isolierungsstopp; 0,75 - 1 mm<sup>2</sup>; dunkelgrau

### 1.2.6 Prüfen und Messen

### 1.2.6.1 Prüfzubehör



**Art-Nr.: 231-661**

Prüfstecker für Federleisten; für Rastermaße 5 mm und 5,08 mm; 2,50 mm<sup>2</sup>; lichtgrau



**Art-Nr.: 210-136**

Prüfstecker; Ø 2 mm; mit 500mm-Leitung; rot

### 1.2.7 Werkzeug

#### 1.2.7.1 Betätigungswerkzeug



**Art-Nr.: 280-440**

Betätigungswerkzeug; aus Isolierwerkstoff; 10-fach



**Art-Nr.: 209-130**

Betätigungswerkzeug; aus Isolierwerkstoff; 1-fach; für Serie 264 (1- / 2-fach), Serie 280, 281 (bis 3-fach); natur



**Art-Nr.: 231-291**

Betätigungswerkzeug; aus Isolierwerkstoff; 1-fach; lose; rot



**Art-Nr.: 231-131**

Betätigungswerkzeug; aus Isolierwerkstoff; 1-fach; lose; weiß



**Art-Nr.: 280-432**

Betätigungswerkzeug; aus Isolierwerkstoff; 2-fach; weiß



**Art-Nr.: 280-433**

Betätigungswerkzeug; aus Isolierwerkstoff; 3-fach



**Art-Nr.: 280-434**

Betätigungswerkzeug; aus Isolierwerkstoff; 4-fach



**Art-Nr.: 280-435**

Betätigungswerkzeug; aus Isolierwerkstoff; 5-fach; grau



**Art-Nr.: 280-436**

Betätigungswerkzeug; aus Isolierwerkstoff; 6-fach



**Art-Nr.: 280-437**

Betätigungswerkzeug; aus Isolierwerkstoff; 7-fach



**Art-Nr.: 280-438**

Betätigungswerkzeug; aus Isolierwerkstoff; 8-fach



**Art-Nr.: 231-159**

Betätigungswerkzeug; natur



**Art-Nr.: 209-132**

Betätigungswerkzeug; zum Anschließen der Einlegebrücke; aus Isolierwerkstoff; 2-fach; natur



**Art-Nr.: 231-231**

Kombi-Betätigungswerkzeug; rot

### Handhabungshinweise

#### Leiter anschließen



Leiter anschließen – Betätigung des CAGE CLAMP®-Anschlusses mit Schraubendreher (Klingenbreite 3,5 mm) – aus Leiteranschlussrichtung.



Leiter anschließen – Betätigung des CAGE CLAMP®-Anschlusses mit Schraubendreher (Klingenbreite 3,5 mm) – rechtwinklig zur Leiteranschlussrichtung.



Leiter anschließen – Betätigung des CAGE CLAMP®-Anschlusses mit Betätigungswerkzeug 231-291



Leiteranschluss mittels Betätigungswerkzeug

### Kodieren



Kodierung einer Federleiste – Kodiernase (n) abschneiden.

## Prüfen



Prüfen – Federleiste mit CAGE CLAMP®-Anschluss  
Steckbarer Prüfabgriff rechtwinklig zur Leiteranschlussrichtung für Prüfstecker Ø 2 mm oder Ø 2,3 mm

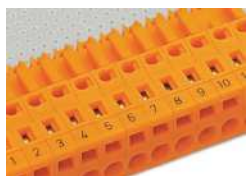
## Montieren



Stiftleiste mit Zugentlastungsplatte

Zugentlastungsgehäuse am Beispiel einer  
Stiftleiste mit CAGE CLAMP®

## Beschriften



Kennzeichnung durch direkte Bedruckung  
oder selbstklebende Beschriftungsstreifen