

Einzelrelais - REL-IR4/LDP- 60DC/4X21

2903679

<https://www.phoenixcontact.com/de/produkte/2903679>

Bitte beachten Sie, dass die in diesem PDF-Dokument angezeigten Daten aus unserem Online-Katalog generiert wurden. Bitte finden Sie die vollständigen Daten in der Benutzer-Dokumentation. Es gelten unsere Allgemeinen Nutzungsbedingungen für Downloads.



Steckbare Industrirelais mit Leistungskontakten, 4 Wechsler, Prüftaste, Status-LED, Freilaufdiode, mechanische Schaltstellungsanzeige, Polarität A1+, A2-, Spulenspannung: 60 V DC

Kaufmännische Daten

Artikelnummer	2903679
Verpackungseinheit	10 Stück
Mindestbestellmenge	10 Stück
Verkaufsschlüssel	G1 - Relais
Produktschlüssel	CK6193
Katalogseite	Seite 292 (C-7-2013)
GTIN	4046356758925
Gewicht pro Stück (inklusive Verpackung)	35,35 g
Gewicht pro Stück (exklusive Verpackung)	34,28 g
Zolltarifnummer	85364190
Ursprungsland	PL

Technische Daten

Artikeleigenschaften

Produkttyp	Einzelrelais
Betriebsart	100 % ED
Lebensdauer mechanisch	ca. 2×10^7 Schaltspiele

Isolationseigenschaften

Überspannungskategorie	II
Verschmutzungsgrad	2
Isolierung	Basisisolierung

Elektrische Eigenschaften

Lebensdauer elektrisch	siehe Diagramm
Maximale Verlustleistung bei Nennbedingung	1,08 W
Prüfspannung Wicklung/Kontakt	2,5 kV _{eff} (50 Hz, 1 min., Wicklung/Kontakt)
Prüfspannung Wechsler/Wechsler	2 kV _{eff} (50 Hz, 1 min., Wechsler/Wechsler)
Bemessungsisolationsspannung	250 V AC
Bemessungsstoßspannung	2,5 kV

Eingangsdaten

Erregerseite

Eingangsnennspannung U_N	60 V DC
Eingangsspannungsbereich	48 V DC ... 108 V DC (20 °C)
Typischer Eingangsstrom bei U_N	18 mA
Ansprechzeit typisch	13 ms
Rückfallzeit typisch	14 ms
Schutzbeschaltung	Freilaufdiode
Statusanzeige	LED gelb

Ausgangsdaten

Schalten

Kontaktausführung	4 Wechsler
Art des Schaltkontaktes	Einfachkontakt
Schaltverhalten des Antriebs	monostabil
Kontaktmaterial	AgNi
Schaltspannung maximal	250 V AC/DC
Schaltspannung minimal	5 V (bei 24 mA)
Grenzdauerstrom	6 A
Einschaltstrom maximal	16 A (20 ms, Schließer)
Schaltstrom minimal	5 mA (bei 24 V)
Abschaltleistung (ohmsche Last) maximal	144 W (bei 24 V DC) 124 W (bei 48 V DC)

Einzelrelais - REL-IR4/LDP- 60DC/4X21



2903679

<https://www.phoenixcontact.com/de/produkte/2903679>

	108 W (bei 60 V DC)
	52 W (bei 110 V DC)
	48 W (bei 220 V DC)
	1500 VA (bei 250 V AC)
Schaltleistung minimal	0,12 W
Schaltvermögen	2 A (bei 24 V, DC13)
	0,22 A (bei 120 V, DC13)
	0,11 A (bei 250 V, DC13)
	1,5 A (bei 24 V, AC15)
	1,5 A (bei 120 V, AC15)
	1 A (bei 240 V, AC15)
Motorlast nach UL 508	1/3 HP, 240 V AC

Anschlussdaten

Anschlussart	Steckanschluss
--------------	----------------

Maße

Breite	21,2 mm
Höhe	27,5 mm
Tiefe	35,6 mm

Umwelt- und Lebensdauerbedingungen

Umgebungsbedingungen

Schutzart	RT I
Umgebungstemperatur (Betrieb)	-40 °C ... 70 °C
Umgebungstemperatur (Lagerung/Transport)	-40 °C ... 85 °C

Approbationsdaten

Schadgastest

Kennzeichnung	ISA-S71.04. G3 Harsh Group
	EN 60068-2-60

Normen und Bestimmungen

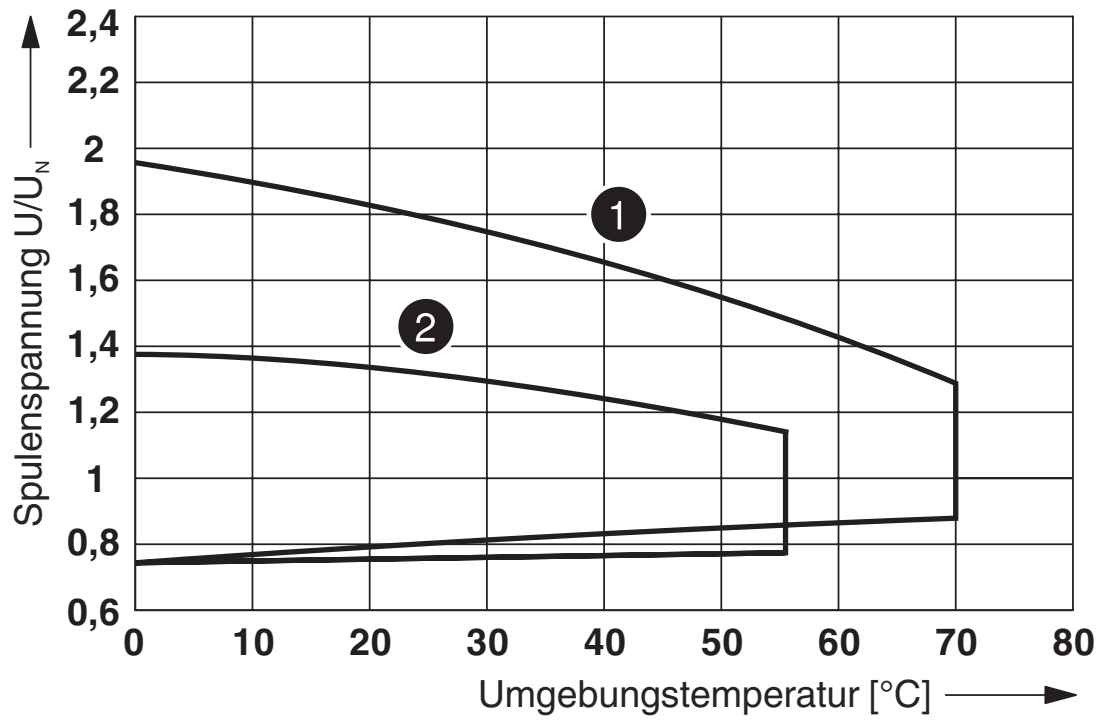
Normen/Bestimmungen	IEC 60664
	IEC 61810

Montage

Einbaulage	beliebig
------------	----------

Zeichnungen

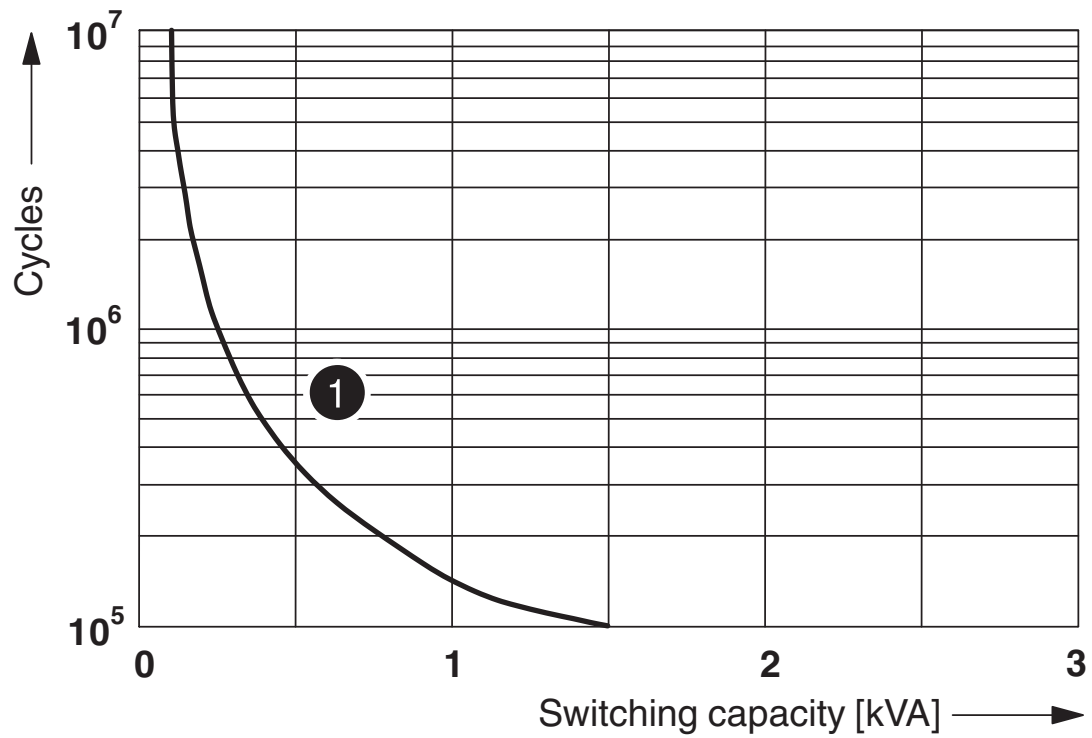
Diagramm



- ① DC-Spulen
- ② AC-Spulen

Betriebsspannungsbereich

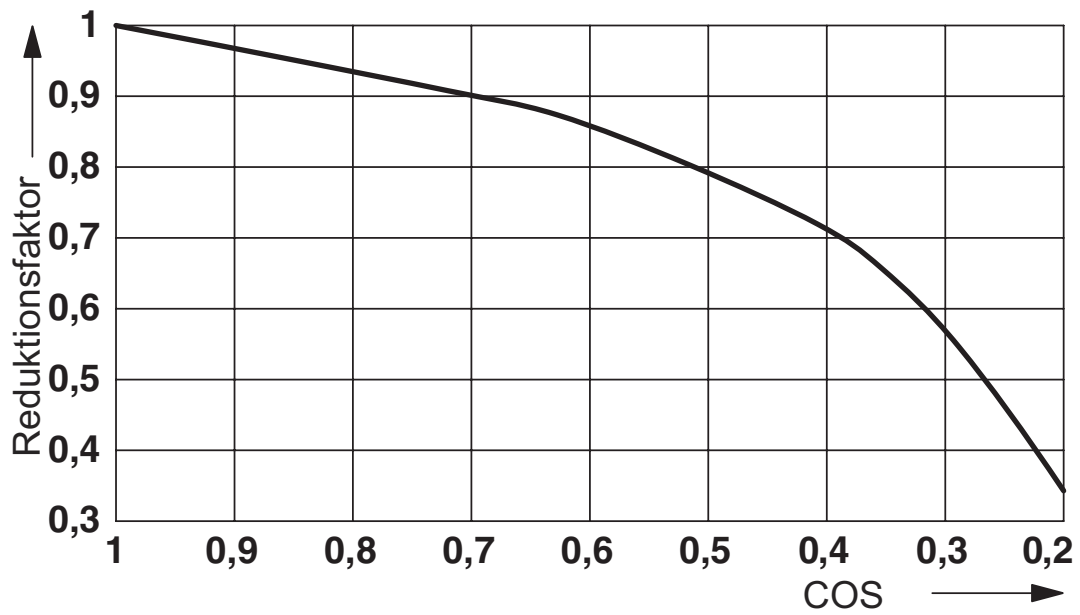
Diagramm



① 250 V AC, Ohmic load

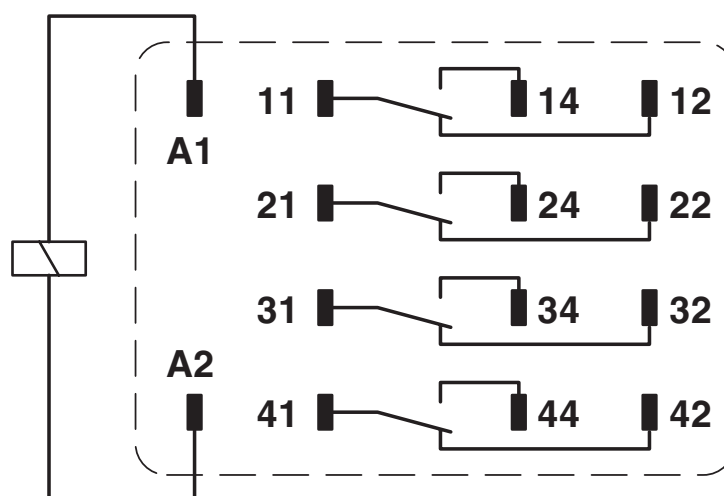
Elektrische Lebensdauer

Diagramm

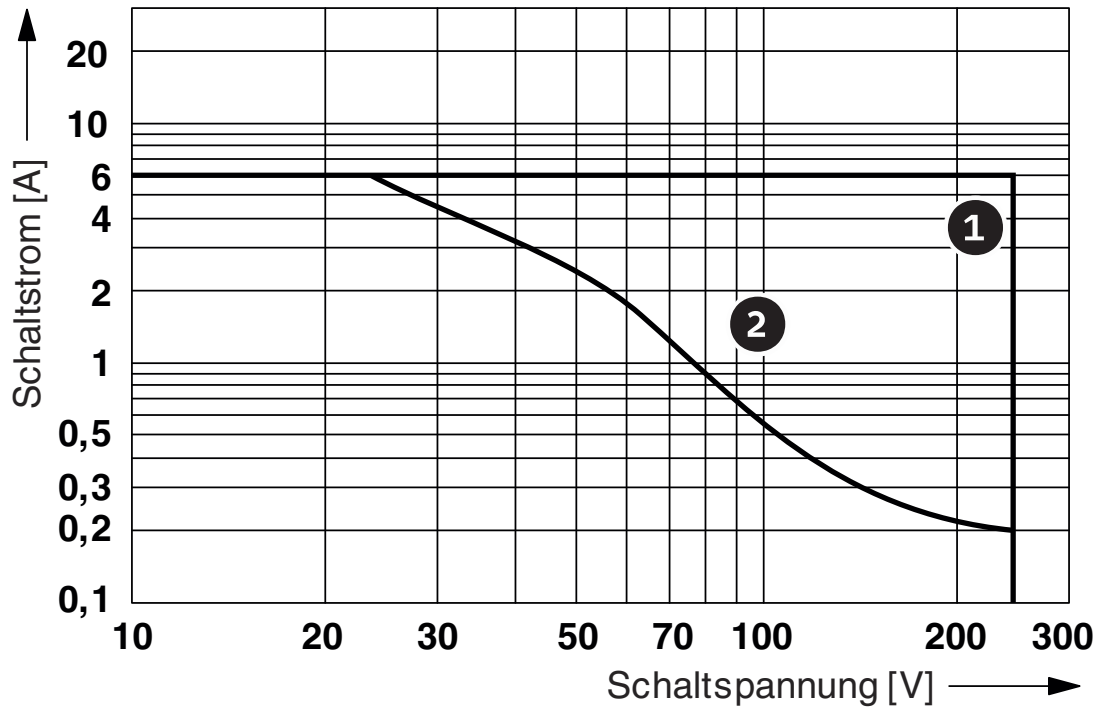


Lebensdauer-Reduktionsfaktor

Schaltplan



Diagramm



- ① AC, ohmsche Last
- ② DC, ohmsche Last

Abschaltleistung

Einzelrelais - REL-IR4/LDP- 60DC/4X21



2903679

<https://www.phoenixcontact.com/de/produkte/2903679>

Zulassungen



CSA

Zulassungs-ID: 2554095



cUL Recognized

Zulassungs-ID: FILE E 172140



UL Recognized

Zulassungs-ID: FILE E 172140



EAC

Zulassungs-ID: TR_TS_D_00573_c



EAC

Zulassungs-ID: RU*C-DE.*08.B.00010



VDE Zeichengenehmigung

Zulassungs-ID: 40040427

cULus Recognized

2903679

<https://www.phoenixcontact.com/de/produkte/2903679>

Klassifikationen

ECLASS

ECLASS-9.0	27371601
ECLASS-10.0.1	27371601
ECLASS-11.0	27371601

ETIM

ETIM 8.0	EC001437
----------	----------

UNSPSC

UNSPSC 21.0	39122300
-------------	----------

Einzelrelais - REL-IR4/LDP- 60DC/4X21



2903679

<https://www.phoenixcontact.com/de/produkte/2903679>

Environmental Product Compliance

China RoHS	Zeitraum für bestimmungsgemäße Verwendung: unbegrenzt = EFUP-e Keine Gefahrstoffe über den Grenzwerten
------------	---

Phoenix Contact 2023 © - Alle Rechte vorbehalten

<https://www.phoenixcontact.com>

PHOENIX CONTACT Deutschland GmbH

Flachmarktstraße 8

D-32825 Blomberg

+49 52 35/3-1 20 00

info@phoenixcontact.de