

Ausdruck ist nur zur Information und wird bei Änderung nicht berücksichtigt. This printed copy is for information only and is subject to alteration.



# Dauerleuchte Permanent Beacon 800 #00 00

(vorläufiges techn. Datenblatt)  
(provisional technical data sheet)

WERMA Signaltechnik  
GmbH + Co. KG  
Dürbheimer Straße 15  
78604 Rietheim-Weilheim  
Phone +49(0)7424 9557-0  
Fax +49(0)7424 9557-44  
info@werma.com

### Elektrische Daten:

*electrical specification*

Betriebsspannung: 12 ... 240V  
*operating voltage*

Einschaltstrom: Leuchtmittelabhängig  
*starting current depends on bulb*

Lampe: max. 5W  
*bulb*

Einschaltdauer: 100 % ED  
*duty cycle 100 %*

Lebensdauer: Abhängig von der einge-  
*life duration depends on inserted bulb*  
setzten Lampe

### Bestell-Nr.:

*order no.:*  
800 #00 00

# 1 = rot 2 = grün 3 = gelb 4 = klar 5 = blau

# 1 = red 2 = green 3 = yellow 4 = clear 5 = blue

(andere Spannungen auf Anfrage)

(other voltages available on request)

### Mechanische Daten:

*mechanical specification*

Material Kalotte: PC  
*dome material*

Material Sockel: PC/ABS-Blend, schwarz  
*material base PC/ABS-Blend, black*

Fassung: B15d (Bajonett)  
*socket B15d (bayonet)*

Dichtung: bei jedem Element vor-  
*seal premounted with each ele-  
ment*

Kabelabgang: radial oder axial  
*cable outlet radial or axial*

Zugentlastung: Kunststoffbügel  
*strain relief plastic clamp*

Gewicht ca.: 59g  
*weight approx.*

Temperatur: -20° ... +60 °C  
*temperature*

Schutzart: IP65 in montiertem Zustand  
*protection rating IP65 when mounted*

Befestigung: Einbaumontage für Ø 37mm  
*fixing (PG29) installation mounting for Ø 37mm  
(PG29)*

Anschluss: Schraubklemme max. 1,5 mm<sup>2</sup>,  
*connection screwable connection max.  
1,5mm<sup>2</sup>*

**Vorschriften:** Die zutreffenden EG-Richtlinien  
*regulations* werden erfüllt / UL-Listung vor-  
handen  
*conforms to current  
EU regulations / UL listed*

**Hinweis:** Alle Angaben beziehen sich auf U<sub>nenn</sub> und Raumtemperatur!

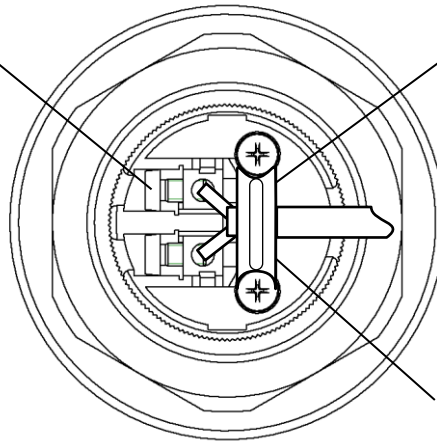
*Note: All electrical and life duration specifications refer to U<sub>nenn</sub> and room temperature!*

	<b>Angelegt</b> <i>created</i>	<b>Bearbeitet</b> <i>edited</i>	<b>Geprüft</b> <i>checked</i>	<b>Freigegeben</b> <i>approved</i>	<b>Datenblatt-Nr.</b> <i>data sheet no.</i>
<b>Name</b> <i>name</i>	Matwe	JBE	MB	Hö	<b>312.800.001-01</b>
<b>Datum</b> <i>date</i>	13.09.02	21.01.14	31.01.14	31.01.14	<b>Seite 1 - 2</b> <i>page 1 - 2</i>

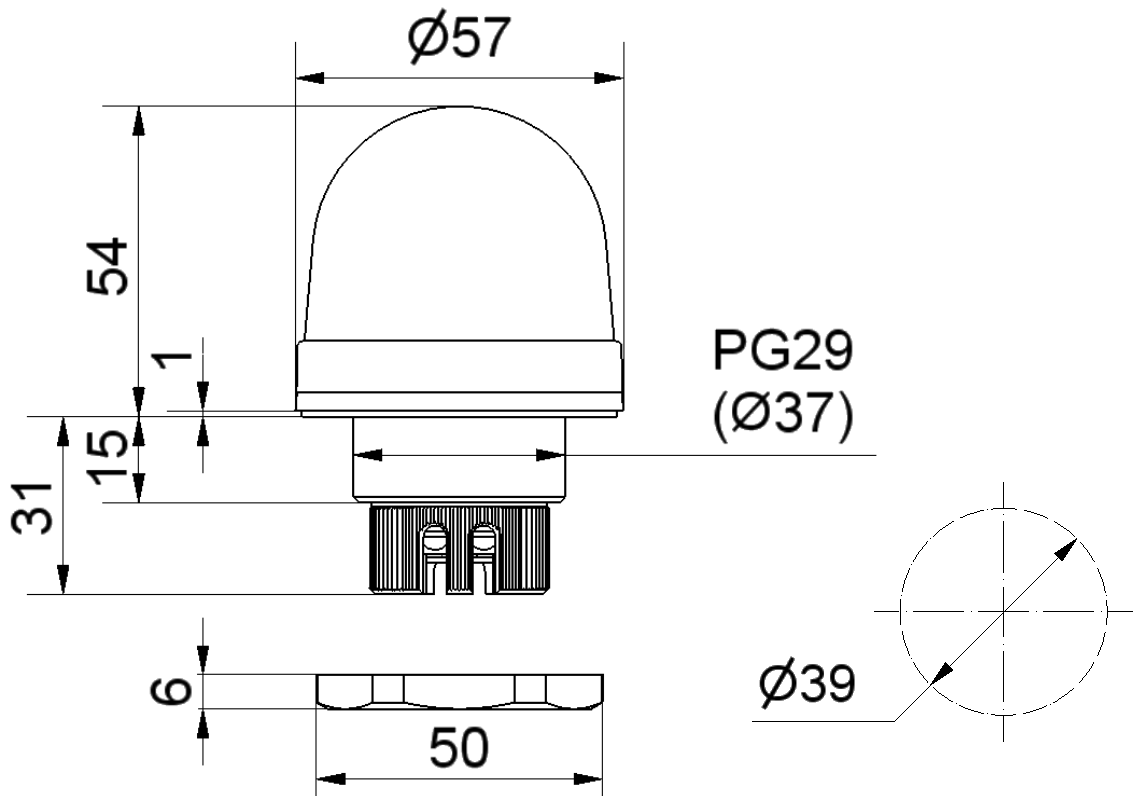
Ausdruck ist nur zur Information und wird bei Änderung nicht berücksichtigt. This printed copy is for information only and is subject to alternation.

Schraubanschlüsse M3  
Screwable connection M3

Zugentlastung  
Pull relief



Kunststoffbügel  
Plastic clamp



**Hinweis:** Alle Angaben beziehen sich auf  $U_{\text{nenn}}$  und Raumtemperatur!

Note: All electrical and life duration specifications refer to  $U_{\text{nenn}}$  and room temperature!

Datenblatt-Nr.

data sheet no.

312.800.001-01

Seite 2 - 2 page 2 - 2