

Einbausteckverbinder - SACC-CI-M12FSY-8P SMD SH R32 - 1069566

Bitte beachten Sie, dass die hier angegebenen Daten dem Online-Katalog entnommen sind. Die vollständigen Informationen und Daten entnehmen Sie bitte der Anwenderdokumentation. Es gelten die Allgemeinen Nutzungsbedingungen für Internet-Downloads.
(<http://phoenixcontact.de/download>)



Einbausteckverbinder, Universal CAT5 (IEC 11801:2002), 8-polig, Buchse, gerade, M12, Y - Hybrid, Leiterplattenmontage, SMD


M12-Buchsen-Kontaktträger,
gerade

Ihre Vorteile

- Reduzierte Montagekosten dank zweiteiliger Gerätesteckverbinder
- Verpackungen für automatisierte Pick- and Place-Bestückung verfügbar
- Alle gängigen Polbilder und Kodierungen verfügbar
- Einfache Geräteintegration durch mechanische Port-Verschraubungen mit Gewindefestigung, Einpresskontur oder zur direkten Integration in die Frontplatte



Kaufmännische Daten

Verpackungseinheit	100 STK
Mindestbestellmenge	100 STK
GTIN	 4 055626 746807
GTIN	4055626746807
Gewicht pro Stück (exklusive Verpackung)	7,670 g
Gewicht pro Stück (inklusive Verpackung)	7,670 g
Zolltarifnummer	85366990
Herkunftsland	Deutschland
Verkaufsschlüssel	C1 - Sensor-Aktor-Kabel
Hinweis	Auftragsgebundene Fertigung (keine Rücknahme)

Technische Daten

Environmental Product Compliance

REACH SVHC	Lead 7439-92-1
China RoHS	Zeitraum für bestimmungsgemäße Verwendung (EFUP): 50 Jahre

Einbausteckverbinder - SACC-CI-M12FSY-8P SMD SH R32 - 1069566

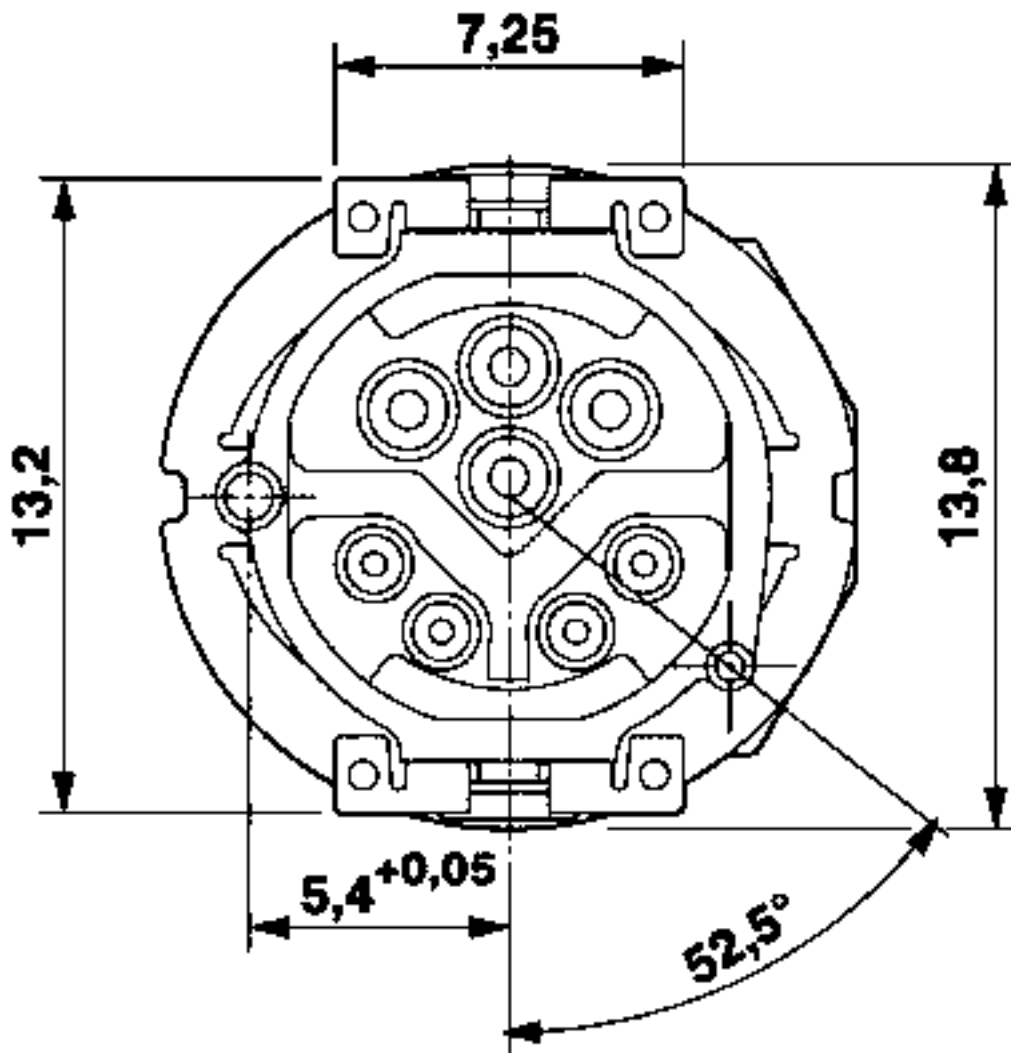
Technische Daten

Environmental Product Compliance

	Informationen über gefährliche Substanzen finden Sie in der Herstellererklärung unter dem Reiter "Downloads"
--	--

Zeichnungen

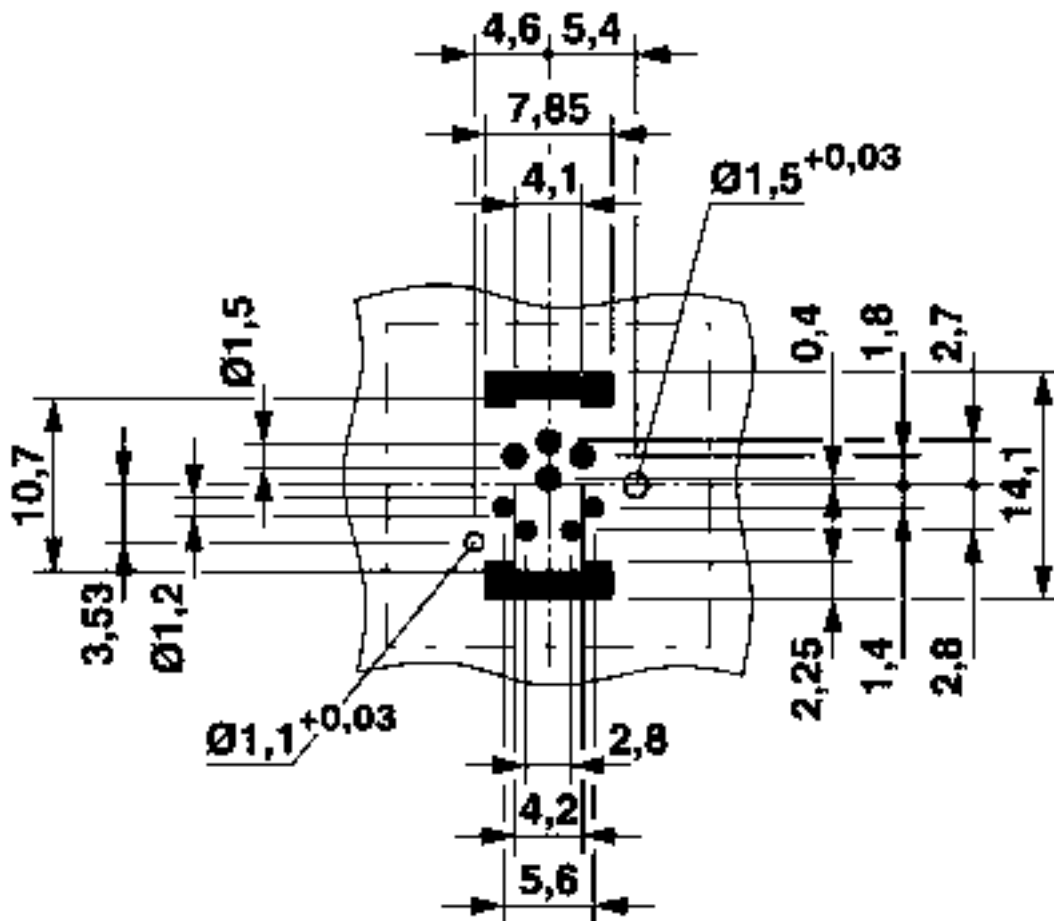
Maßzeichnung



Ansicht Lötseite

Einbausteckverbinder - SACC-CI-M12FSY-8P SMD SH R32 - 1069566

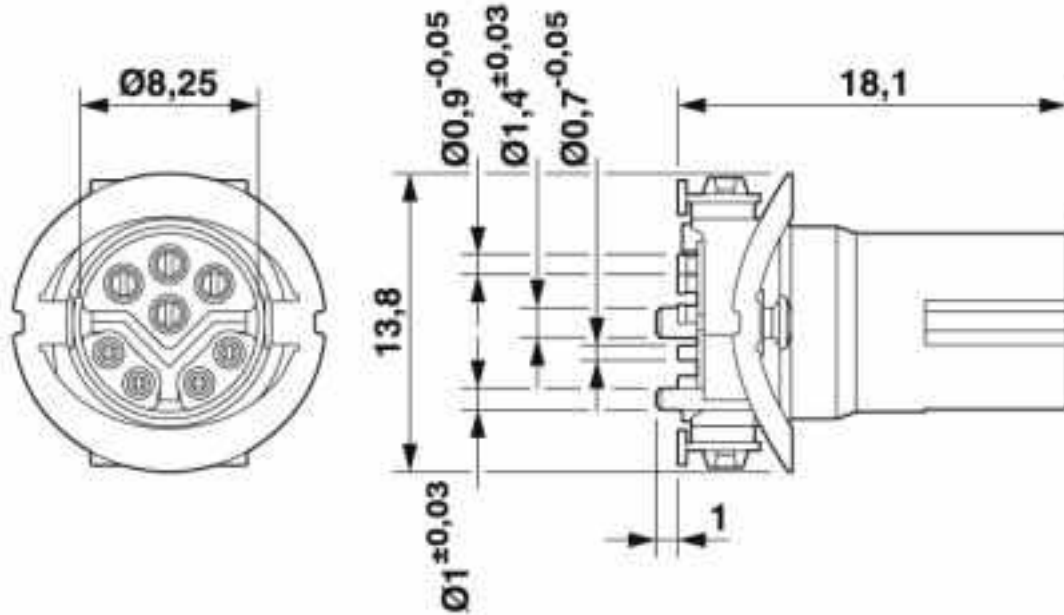
Bohrplan



Lötpadgeometrie

Einbausteckverbinder - SACC-CI-M12FSY-8P SMD SH R32 - 1069566

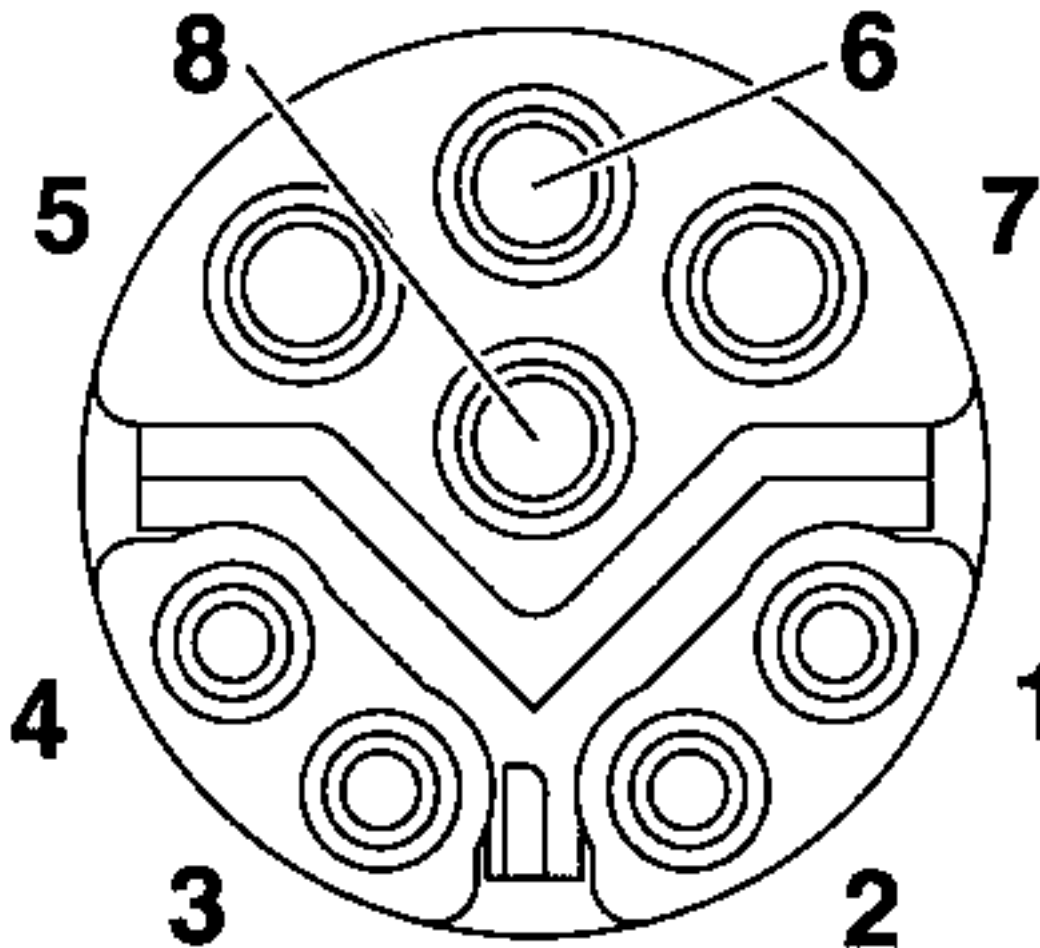
Maßzeichnung



M12-Buchsen-Kontaktträger

Einbausteckverbinder - SACC-CI-M12FSY-8P SMD SH R32 - 1069566

Schemazeichnung



Polbild M12-Stecker, 8-polig, Ansicht Buchsenseite

Klassifikationen

eCl@ss

eCl@ss 10.0.1	27440102
eCl@ss 8.0	27440103
eCl@ss 9.0	27440102

ETIM

ETIM 5.0	EC002061
ETIM 6.0	EC002061

Approbationen

Approbationen

Einbausteckverbinder - SACC-CI-M12FSY-8P SMD SH R32 - 1069566

Approbationen

Approbationen

UL Recognized / cUL Recognized / cULus Recognized

Ex Approbationen

Approbationsdetails

UL Recognized		http://database.ul.com/cgi-bin/XYV/template/LISEXT/1FRAME/index.htm	FILE E 335024
Nennspannung UN		30 V	
Nennstrom IN		4,5 A	

cUL Recognized		http://database.ul.com/cgi-bin/XYV/template/LISEXT/1FRAME/index.htm	FILE E 335024
Nennspannung UN		30 V	
Nennstrom IN		4,5 A	

cULus Recognized	
------------------	--

Zubehör

Zubehör

Anbaugehäuse

Gehäuseverschraubung - SACC-BP-F-M12/M15-6-SMD - 1414021



Gehäuseverschraubung, Buchse, M12, Hinterwandmontage, M15 x 1

Einbausteckverbinder - SACC-CI-M12FSY-8P SMD SH R32 - 1069566

Zubehör

Gehäuseverschraubung - SACC-BP-F-M12/M15-6-SMD SCO - 1414023



Gehäuseverschraubung, Buchse, M12-SPEEDCON, Hinterwandmontage, M15 x 1

Gehäuseverschraubung - SACC-FP-F-M12/M14 SMD - 1412079



M12-Buchse, Vorderwandmontage SMD mit M14-Schraubbefestigung

Gehäuseverschraubung - SACC-FP-F-M12/PRESS SMD - 1412081



Gehäuseverschraubung, Buchse, für die zweiteiligen M12-SMD-Steckverbinder, für die Einpressmontage.

Gehäuseverschraubung - SACC-BP-F-FIX/NUT-BK-SMD - 1419568



Fixierhülse für M12-Gehäuseverschraubung mit toleranzausgleichender Funktion, für SMD-fähige M12-Buchsenkontakteinsätze.

Gehäuseverschraubung - SACC-BP-F-FIX/NUT-CY-SMD - 1419565



Fixierhülse für M12-Gehäuseverschraubung mit toleranzausgleichender Funktion, für SMD-fähige M12-Buchsenkontakteinsätze.

Einbausteckverbinder - SACC-CI-M12FSY-8P SMD SH R32 - 1069566

Zubehör

Gehäuseverschraubung - SACC-BP-F-FIX/NUT-GN-SMD - 1419566



Fixierhülse für M12-Gehäuseverschraubung mit toleranzausgleichender Funktion, für SMD-fähige M12-Buchsenkontakteinsätze.

Gehäuseverschraubung - SACC-BP-F-FIX/NUT-VT-SMD - 1419567



Fixierhülse für M12-Gehäuseverschraubung mit toleranzausgleichender Funktion, für SMD-fähige M12-Buchsenkontakteinsätze.

Kontakteinsatz

Muster-Set - SACC-CI-M12FSY-8P SMD SH-SP - 1418638



Muster-Set, Universal, 8-polig, Buchse, gerade, M12, Y - Hybrid, Leiterplattenmontage, SMD

Gehäuseverschraubung - SACC-BP-F-M12/SMD-0,9/1,6-9TIP - 1419569



M12-Gewindehülse mit toleranzausgleichender Funktion, für gerade, SMD-fähige M12-Buchsenkontakteinsätze. Geeignet für Frontplattenwandstärken von 0,9 mm ... 1,6 mm.

Gehäuseverschraubung - SACC-BP-F-M12/SMD-1,6/2,3-9TIP - 1419570



M12-Gewindehülse mit toleranzausgleichender Funktion, für gerade, SMD-fähige M12-Buchsenkontakteinsätze. Geeignet für Frontplattenwandstärken von 1,6 mm ... 2,3 mm.

Einbausteckverbinder - SACC-CI-M12FSY-8P SMD SH R32 - 1069566

Zubehör

Gehäuseverschraubung - SACC-BP-F-M12/SMD-2,3/3,0-9TIP - 1419571



M12-Gewindehülse mit toleranzausgleichender Funktion, für gerade, SMD-fähige M12-Buchsenkontakteinsätze.
Geeignet für Frontplattenwandstärken von 2,3 mm ... 3,0 mm.