

2177610-3 ✓ AKTIV

MCON Interconnection System

Interne TE-Nummer 2177610-3

MCON Interconnection System, Automotive, Truck, Bus, & Off-Road Terminals, Tab, Tab Width 1.2 mm [.047 in], Tab Thickness .6 mm [.024 in], 1 – 1.5 mm²

[Auf TE.com ansehen>](#)



Kontakte & Kabelverbinder > Kontakte für Pkw, Lkw, Busse und Off-Road-Fahrzeuge > MCON, BUCHSE UND FLACHSTECKER



Klemmen- und Spleißart: **Tab**

Passende Stiftbreite: **1.2 mm [.047 in]**

Passende Stiftdicke: **.6 mm [.024 in]**

Wire Size: **1 – 1.5 mm²**

Abdichtbar: **Ja**

[Alle MCON, BUCHSE UND FLACHSTECKER \(103\)](#)

Eigenschaften

Produktmerkmale

Buchsensteckerausführung	180°
Abdichtbar	Ja
Primäre Verriegelungsfunktion	Clean Body
Drahttyp	Kupfer

Kontaktmerkmale

Crimptyp	F-Crimp
Klemmen- und Spleißart	Tab
Passende Stiftbreite	1.2 mm [.047 in]
Passende Stiftdicke	.6 mm [.024 in]
Schnittstellen Legierung	Silber (Ag)
Beschichtungsmaterial des Kontaktanschlussbereichs	Zinn (Sn)

Klemmenmerkmale

Verbindungsmethode	Crimp
--------------------	-------

Abmessungen

Wire Size	1 – 1.5 mm ²
Drahtgrößen Suche	1 mm ² , 1.25 mm ² , 1.3 mm ² , 1.5 mm ²
Durchmesser der Drahtisolation	2.6 mm [.102 in]

Verwendungsbedingungen

Betriebstemperaturbereich	-40 – 150 °C [-40 – 302 °F]
---------------------------	-----------------------------

Verpackungsmerkmale

Verpackungsmethode	Karton
Verpackungsmenge	1

Produkt-Compliance

[Bitte besuchen Sie die Produktseite auf TE.com um Informationen über Produktkonformität zu erhalten.>](#)

EU RoHS Richtlinie 2011/65/EU	Konform
EU ELV Richtlinie 2000/53/EG	Konform
China RoHS 2 Richtlinie MIIT Order No 32, 2016	Keine eingeschränkten Materialien oberhalb der Grenzwerte
EU REACH Verordnung (EG) No. 1907/2006	Aktuelle ECHA Kandidatenliste: JUL 2019 (201) Kandidatenliste deklariert bezüglich: JUL 2019 (201) Enthält keine SVHC
EU REACH Verordnung (EG) No. 1907/2006	Aktuelle ECHA Kandidatenliste: JUL 2019 (201) Kandidatenliste deklariert bezüglich: JUL 2019 (201)
Halogengehalt	Niedriger Halogengehalt – Br, Cl, F, I < 900 ppm im homogenen Material. Außerdem BFR/CFR/PVC-frei.
Lötfähigkeit	Nicht auf Lötfähigkeit überprüft

Produktkonformitäts-Disclaimer

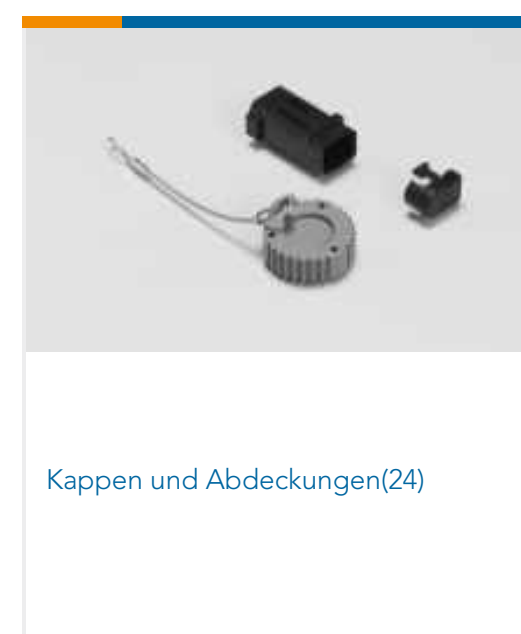
Diese Informationen beruhen auf angemessenen Erkundigungen bei unseren Lieferanten und entsprechen unserem derzeitigen Wissensstand auf Grundlage der Angaben der Lieferanten. Diese Informationen können Änderungen erfahren. Die von TE als EU RoHS-konform ermittelten Teile weisen einen maximalen Gewichtsanteil von 0,1 % Blei, Chrom VI, Quecksilber, PBB, PBDE, DBP, BBP, DEHP und DIBP sowie 0,01 % Kadmium im homogenen Werkstoff auf oder sind gemäß der Anhänge zur Richtlinie 2011/65/EU (RoHS2) von diesen Grenzwerten ausgenommen. Elektrische und elektronische Endprodukte erhalten gemäß der Richtlinie 2011/65/EU eine CE-Kennzeichnung. Die Komponenten sind möglicherweise nicht CE-gekennzeichnet. Zusätzliche weisen die von TE als EU ELV-konform ermittelten Teile einen maximalen Gewichtsanteil von 0,1 % Blei, Chrom VI und Quecksilber sowie 0,01 % Kadmium im homogenen Werkstoff auf oder sind gemäß der Anhänge zur Richtlinie 2000/53/EG (ELV) von diesen Grenzwerten ausgenommen. Bezüglich der

REACH Bestimmungen beruht die TE-Information über SVHC in den Artikeln für diese Teilenummer noch auf den „Leitlinien zu den Anforderungen für Stoffe in Erzeugnissen“ (Version: 2, April 2011) der European Chemicals Agency (ECHA), wobei der Grenzwert von 0,1% (nach Gewicht) auf das Fertigprodukt bezogen ist. TE ist sich des EuGH-Urteils vom 10. September 2015, auch bekannt als O5A (Once An Article Always An Article), bewusst, welches besagt, dass im Falle von 'komplexen Erzeugnissen', der Schwellenwert für eine SVHC sowohl auf das Produkt als Ganzes und gleichzeitig auf jeden der Artikel, aus denen sich das Produkt zusammensetzt, angewendet wird. TE hat diesen Entscheid auf der Grundlage der neuen ECHA ' Leitlinien zu den Anforderungen für Stoffe in Erzeugnissen' (Juni 2017, Version 4,0) ausgewertet und wird seine Deklarationen entsprechend aktualisieren.

Kompatible Teile



Auch serienmäßig | MCON Interconnection System





Kontakte für Pkw, Lkw, Busse und Off-Road-Fahrzeuge(113)



Stiftwannen für Pkw, Lkw, Busse und Off-Road-Fahrzeuge(5)



Weiteres Zubehör(6)

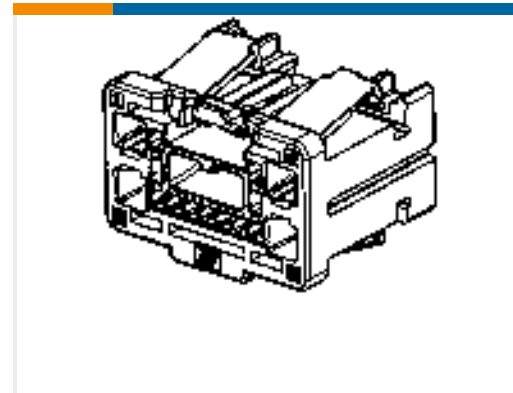
Kunden kauften auch diese Produkte



TE Teilenummer2272164-1
MCON WIRE DRESS, 3P, STRAIGHT



TE Teilenummer1456968-2
CONTACT, FEMALE, 0.64, 18 AWG, AG



TE Teilenummer1924667-1
13p Hybrid - 1pc Unsealed Plug, Key A



TE Teilenummer2209521-1
46POS. COVER ASSY



TE Teilenummer2272976-1
Left/Right Wire Dress



TE Teilenummer4-1333202-8
ANVIL, COMBINATION .062

Dokumente

Produktzeichnungen

MCON 1.2 CB TAB SWS AG

Englisch

CAD-Dateien

3D PDF

3D

Kundenmodell

[ENG_CVM_CVM_2177610-3_A.2d_dxf.zip](#)

Englisch

Kundenmodell

[ENG_CVM_CVM_2177610-3_A.3d_igs.zip](#)

Englisch

Kundenmodell

[ENG_CVM_CVM_2177610-3_A.3d_stp.zip](#)

Englisch

Indem Sie die CAD-Datei herunterladen stimmen Sie den [allgemeinen Verkaufsbedingungen](#) zu.



Datenblätter/ Katalogseiten

MCON Interconnection System

Englisch

Produktspezifikationen

Anwendungsspezifikation

Deutsch

Anwendungsspezifikation

Englisch

Anwendungsspezifikation

Englisch

Umweltverträglichkeit von Produkten

Product Compliance

Englisch

Product Compliance

Englisch