

Produktdatenblatt

Miniatürkabelstecker

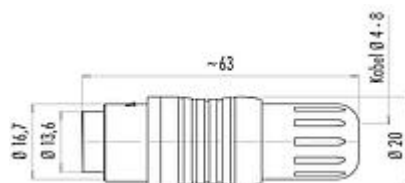


Bezeichnung	Push-Pull Kabelstecker, Polzahl: 14, 4,0 - 8,0 mm, schirmbar, löten, IP67
Produktgruppe	Push-Pull Serie 440
Bestellnummer	99 4837 00 14

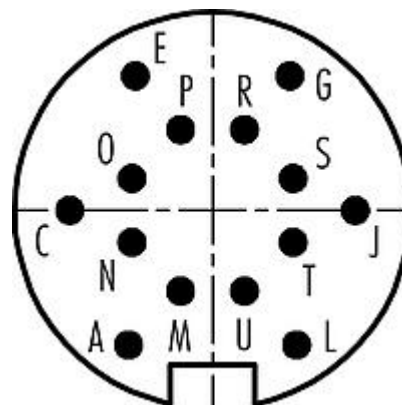
Abbildung



Maßzeichnung



Polbild (Steckseite)



Die Einzelteildarstellung und Montageanleitung finden Sie auf der nachfolgenden Seite.

Technische Daten

Allgemeine Kennwerte

Bestellnummer	99 4837 00 14
Steckverbinder-Bauform	Kabelstecker
Ausführung	Steckverbinder Stift gerade
Steckverbinder Verriegelung	Push-Pull
Anschlussart	löten
Schutzart	IP67
Anschlussquerschnitt	max. 0,25 mm ² / AWG 24
Kabeldurchlass	4,0 - 8,0 mm
Grenztemperatur von / bis	-40 °C / 85 °C
Mechanische Lebensdauer	> 1000 Steckzyklen
Gewicht (gr)	23.91
Zolltarifnummer	85369010

Elektrische Kennwerte

Bemessungsspannung	60 V
Bemessungs-Stoßspannung	500 V
Bemessungsstrom (40°C)	3,0 A
Isolationswiderstand	≥ 10 ¹⁰ Ω
Verschmutzungsgrad	1
Überspannungskategorie	I
Isolierstoffgruppe	III
EMV-Tauglichkeit	schirmbar

Produktdatenblatt

Miniaturn Steckverbinder



Bezeichnung	Push-Pull Kabelstecker, Polzahl: 14, 4,0 - 8,0 mm, schirmbar, löten, IP67
Produktgruppe Bestellnummer	Push-Pull Serie 440 99 4837 00 14

Schirmanbindung	Schirmklemmung
-----------------	----------------

Werkstoffe

Material Gehäuse	PA GF 25
Material Kontaktkörper	PBT (UL94 V-0)
Material Kontakt	CuZn (Messing)
Kontaktfläche	Au (Gold)
REACH SVHC	CAS 7439-92-1 (Lead)
SCIP Nummer	70aa84e7-199f-4235-ab6e-394d11908b98

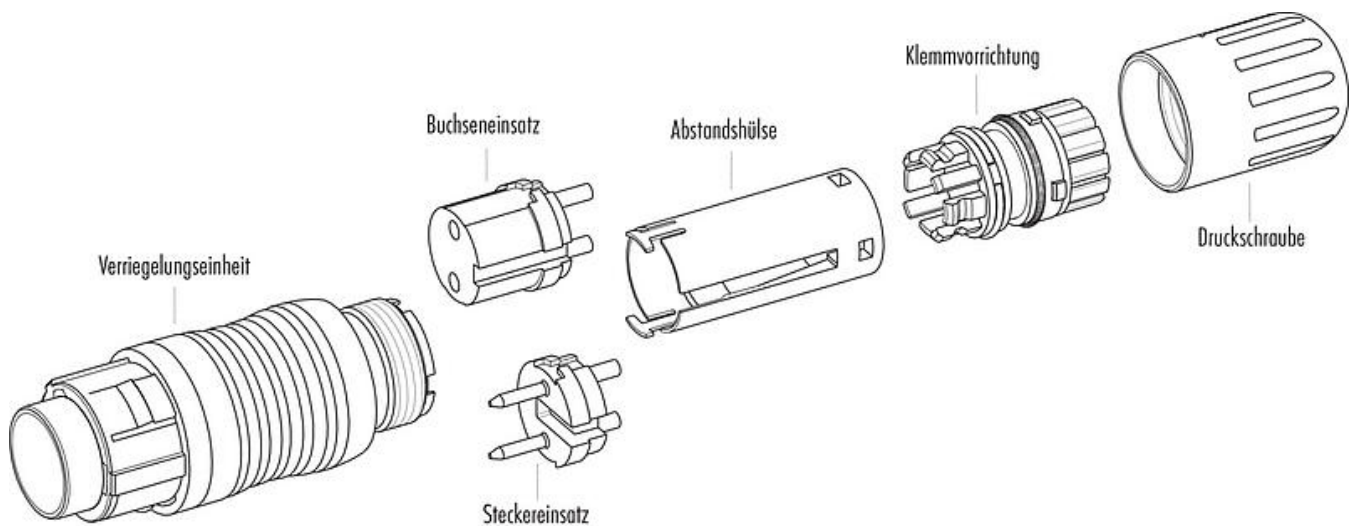
Klassifikationen

eCl@ss 11.1	27-44-01-02
ETIM 7.0	EC002635

CE-Konformitätserklärungen

Niederspannungsrichtlinie	2014/35/EU (EN 60204-1:2018;EN 60529:1991)
---------------------------	--

Einzelteildarstellung



Produktdatenblatt

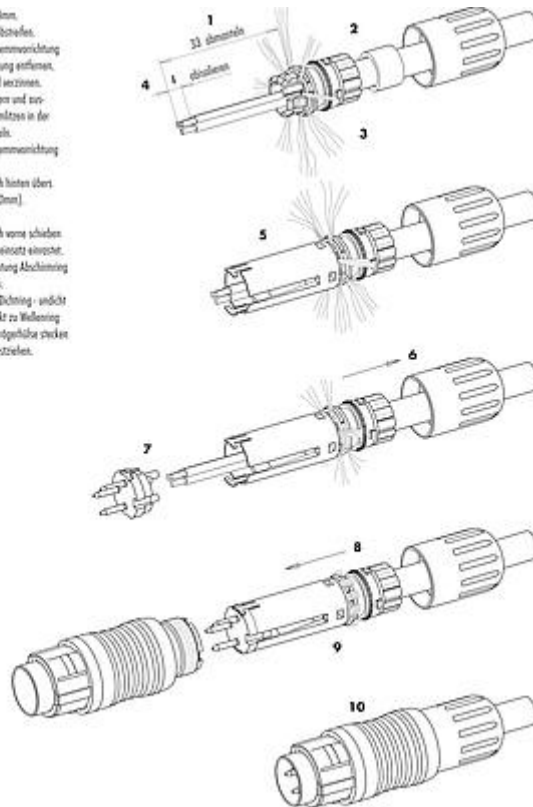
Miniaturs Steckverbinder



Bezeichnung	Push-Pull Kabelstecker, Polzahl: 14, 4,0 - 8,0 mm, schirmbar, löten, IP67
Produktgruppe	Push-Pull Serie 440
Bestellnummer	99 4837 00 14

Montageanleitung

1. Abmantelung auf $l = 32\text{mm}$.
Ummantelung nicht abstreifen.
2. Druckschraube und Klemmverrichtung
auflöten. Ummantelung entfernen.
3. Litzen abisolieren und verzinnen.
4. Abschirmung aufdrücken und zer-
klimmen. Die Abschirmklemme in der
Kante rundum einlöten.
5. Abschirmklemme und Klemmverrichtung
verlöten.
6. Getackte Einheit nach hinten über
Kabel schieben (ca. 10mm).
7. Einlöten.
8. Getackte Einheit nach vorne schieben
bis sie in den Kontaktsteck einrastet.
9. Abschirmklemme in Richtung Abschirmung
abstreifen und kürzen.
zu lang: Litzen auf Dichtung - undicht
zu kurz: kein Kontakt zu Wellenring
10. Montierte Einheit in Folgeröhre stecken
und Druckschraube festziehen.



Bezeichnung	Push-Pull Kabelstecker, Polzahl: 14, 4,0 - 8,0 mm, schirmbar, löten, IP67
Produktgruppe	Push-Pull Serie 440
Bestellnummer	99 4837 00 14

Sicherheitshinweise / Montagehinweise

Die Steckverbinder sind für Einsatzbereiche im Anlagen-, Steuerungs- und Elektrogerätebau entwickelt worden. Die Überprüfung, ob die Steckverbinder auch in anderen Einsatzgebieten verwendet werden können, obliegt dem Anwender.

Steckverbinder mit der Schutzart IP 67 und IP 68 sind nicht für die Verwendung unter Wasser geeignet. Beim Einsatz im Freien müssen die Steckverbinder gesondert gegen Korrosion geschützt werden. Weitere Infos zu den IP Schutzarten siehe im Bereich Downloadcenter „Technische Informationen“.