

# JUMO dTRON 304/308/316

## Kompaktregler mit Programmfunktion

### Kurzbeschreibung

Die Reglerserie JUMO dTRON 300 besteht aus vier frei programmierbaren Geräten in unterschiedlichen DIN-Formaten zur Regelung von Temperaturen, Drücken und anderen Prozessgrößen. Das kontrastreiche, mehrfarbige LCD-Display für Istwert, Sollwert und Bedienung besteht aus zwei vierstelligen 7-Segment-Anzeigen, zwei einstelligen 16-Segment-Anzeigen, Anzeige der aktiven Sollwerte, sechs Schaltstellungsanzeigen und Anzeigen für Einheit, Rampenfunktion und Handbetrieb.

Einfache Bedienung über vier Tasten. Die Geräte können als Zweipunkt-, Dreipunkt-, Dreipunkt-Schrittregler oder stetige Regler eingesetzt werden. Die Software der Regler enthält u. a. eine Programm- oder Rampenfunktion, eine Parametersatzumschaltung, zwei Selbstoptimierungsverfahren, ein Mathematik- und Logikmodul sowie 4 Limitkomparatoren.

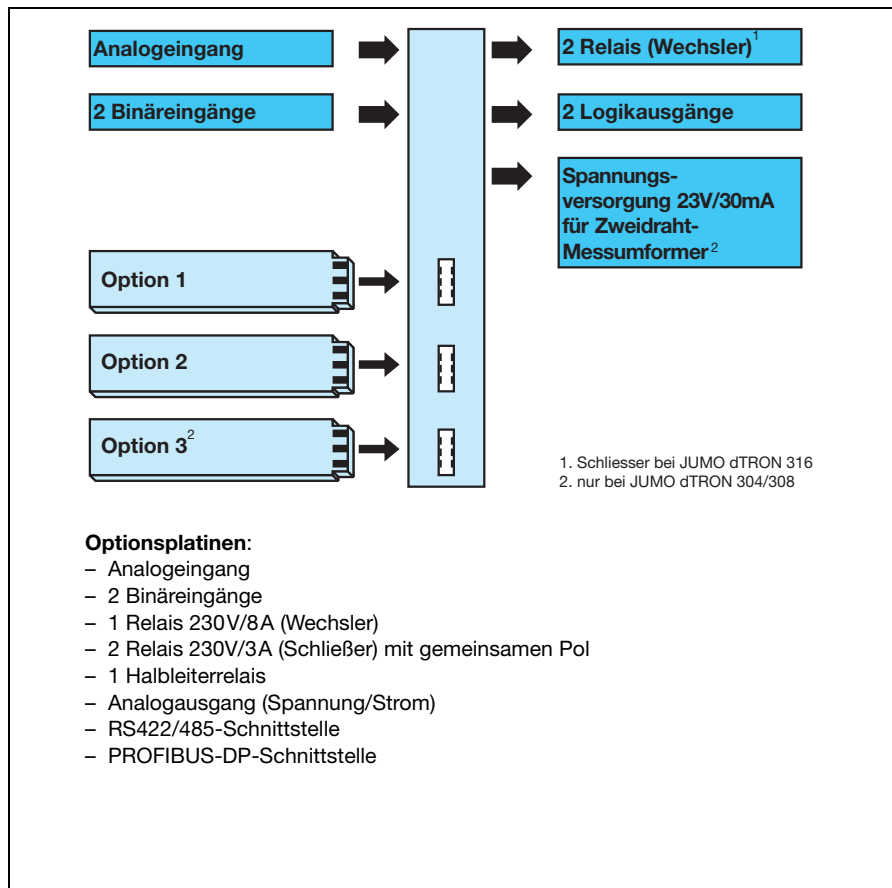
Die Linearisierungen der üblichen Messwertgeber sind gespeichert; eine kundenspezifische Linearisierungstabelle ist programmierbar.

Für die komfortable Konfiguration über einen PC ist ein Setup-Programm lieferbar. Über eine Schnittstelle RS422/485 oder PROFIBUS-DP können die Geräte in einen Datenverbund integriert werden.

Der elektrische Anschluss erfolgt rückseitig über Schraubklemmen.

Die möglichen Ein- und Ausgangskonfigurationen sind in der folgenden Blockstruktur dargestellt. Die Optionsplatinen sind über die gesamte Geräteserie universell einsetzbar.

### Blockstruktur



**JUMO dTRON 316**  
Typ 703041/ ...



**JUMO dTRON 308H**  
Typ 703042/ ...



**JUMO dTRON 308Q**  
Typ 703043/ ...



**JUMO dTRON 304**  
Typ 703044/ ...

### Besonderheiten

- Max. zwei programmierbare Analogeingänge
- Vier programmierbare Sollwerte, zwei Parametersätze
- Programmfunktion mit 8 Abschnitten oder Rampenfunktion
- Mathematik- und Logikmodul
- 4 Limitkomparatoren
- Zwei Timerfunktionen
- Zwei Selbstoptimierungsverfahren
- Schnelle komfortable Konfiguration mit Setup-Programm und Programmierer
- RS422/485-Schnittstelle
- PROFIBUS-DP-Schnittstelle
- cUL/UL-Zulassung beantragt

## Selbstoptimierung

Zur Serienausstattung gehört die bewährte Selbstoptimierung, die dem Anwender ohne regelungstechnische Kenntnisse eine Anpassung des Reglers an die Regelstrecke ermöglicht.

Dabei wird die Reaktion der Regelstrecke auf bestimmte Stellgrößenänderungen ausgewertet. Es kann zwischen einer Schwingungsmethode oder einer Sprungantwort gewählt werden. Die Sprungantwort-Methode kommt zum Beispiel in der Kunststoffindustrie oder bei Prozessen, bei denen keine Schwingungen ausgeführt werden können, zum Einsatz. Die Reglerparameter Proportionalbereich, Nachstellzeit, Vorhaltzeit, Schaltperiodendauer und Filterzeitkonstante werden berechnet.

## Kundenspezifische Linearisierung

Neben den Linearisierungen für die üblichen Messwertgeber kann eine kundenspezifische Linearisierung erstellt werden. Die Programmierung wird über das Setup-Programm in Form einer Wertetabelle oder einer Formel durchgeführt.

## Anwenderdaten

Parameter, die vom Anwender öfters verändert werden, können in der Bediener Ebene unter „Anwenderdaten“ zusammengefasst werden (nur über Setup-Programm).

## Mathematik- und Logikmodul<sup>1</sup>

Das Mathematikmodul ermöglicht die Einbindung von z. B. Sollwerten, Stellgraden und den Messwerten der Analogeingänge in eine mathematische Formel.

Mit Hilfe des Logikmoduls können z. B. Binäreingänge und Limitkomparatoren logisch miteinander verknüpft werden.

Es können bis zu zwei Mathematik- oder Logik-Formeln über das Setup-Programm eingegeben und die Ergebnisse der Berechnungen über die Ausgänge ausgegeben oder für interne Zwecke genutzt werden.

## Spezielle Reglerarten<sup>1</sup>

Das Gerät kann als Differenz-, Feuchte- oder Verhältnisregler betrieben werden.

## Binärfunktionen

- Start/Abbruch der Selbstoptimierung
- Umschaltung in den Handbetrieb
- Rampe anhalten/abbrechen
- Regler aus
- Sollwertumschaltung
- Parametersatzumschaltung
- Tastatur-/Ebenenverriegelung
- Textanzeige
- Display-Abschaltung
- Quittierung der Limitkomparatoren
- Programmstart/-halt/-abbruch
- Timer Start/Stopp

Die Binärfunktionen sind miteinander kombinierbar (nur über Setup-Programm).

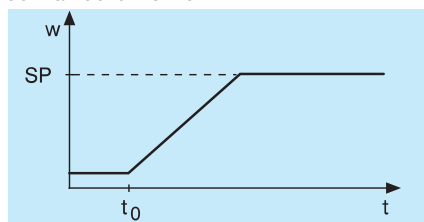
1. Typenzusatz

## Funktionen der Ausgänge

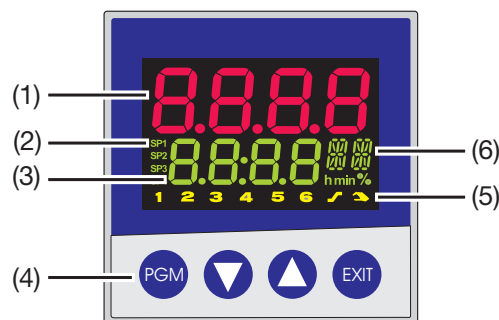
- Analogeingangsgrößen
- Mathematik
- Istwert
- Sollwert
- Rampenendwert
- Regelabweichung
- Stellgrad
- Reglerausgänge
- Limitkomparatoren
- Steuerkontakte
- Binäreingänge
- Logik-Formel
- Programmende
- Timersignale
- Programm/Automatik-Signal

## Rampenfunktion

Möglich ist eine steigende oder fallende Rampenfunktion (Anstieg oder Abfall des Sollwertes). Der zum Zeitpunkt  $t_0$  veränderte Sollwert SP ist der Endwert der Rampe. Die Rampe startet mit dem Sollwert zum Zeitpunkt  $t_0$ . Die Steigung der Rampe ist programmierbar; das Vorzeichen der Steigung ergibt sich aus der Beziehung zwischen dem Sollwert zum Zeitpunkt  $t_0$  und SP. Beim Einschalten der Netzspannung startet die Rampenfunktion mit dem aktuellen Istwert.



## Anzeige- und Bedienelemente



(1)	<b>7-Segment-Anzeige</b> (werkseitig: Istwert) vierstellig, rot; Kommastelle: konfigurierbar (automatische Anpassung bei Überschreiten der Anzeigekapazität)
(2)	<b>aktiver Sollwert</b> (werkseitig: SP1) SP1, SP2, SP3, SP4 (SP=setpoint); grün;
(3)	<b>7-Segment-Anzeige</b> (werkseitig: Sollwert) vierstellig, grün; Kommastelle: konfigurierbar; dient auch zur Bedienerführung (Anzeige von Parameter- und Ebenensymbolen)
(4)	<b>Tasten</b>
(5)	<b>Signalisierung</b> gelb; für - Schaltstellungen Binärausgänge 1 ... 6 (Anzeige leuchtet = ein) - Rampen-/Programmfunktion aktiv - Handbetrieb aktiv
(6)	<b>16-Segment-Anzeige für die Einheit °C/°F und Text</b> zweistellig, grün; Zeichen für h, min und % Weitere Anzeigemöglichkeiten über das Setup-Programm.

## Timer

Es sind zwei Timer zur zeitabhängigen Steuerung vorhanden. Die Zustände der Timer können auf Binärausgänge geschaltet oder intern weiterverarbeitet werden, um zeitabhängige Prozesse zu aktivieren oder zu deaktivieren.

## Setup-Programm (Zubehör)

Das Setup-Programm zum Konfigurieren des Gerätes ist in deutscher, englischer, französischer und weiteren Sprachen erhältlich. Mit einem PC können Datensätze erstellt, editiert, zum Regler übertragen oder aus dem Gerät ausgelesen werden. Die Datensätze werden gespeichert und verwaltet.

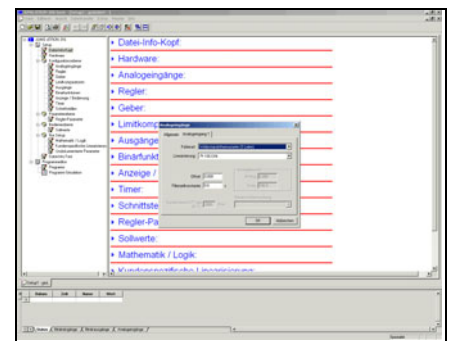
Das Setup-Programm kann durch weitere Programmmodule ergänzt werden.

### Programmeditor:

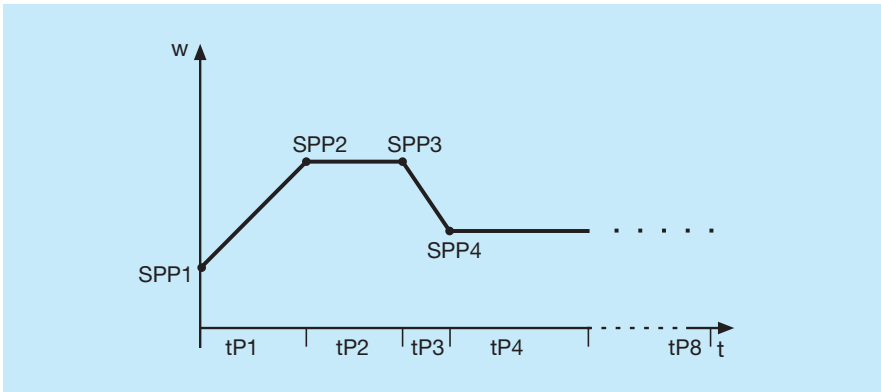
Zur komfortablen Erstellung von Programmen.

### Start-Up:

Zur Kontrolle des Regelverhaltens.



## Programmfunktion



Es kann eine Sollwertkurve mit max. acht Programmabschnitten realisiert werden. Die Einstellungen der Abschnittsollwerte (SPP1 ... SPP8) und Abschnittszeiten (tP1 ... tP8) werden in der Bedienebene vorgenommen. Als Zeitbasis sind mm:ss und hh:mm konfigurierbar (s=Sekunden, h=Stunden).

Es kann ein Programmendesignal ausgegeben und das Programm angehalten oder abgebrochen werden.

Über das Setup-Programm sind weitere Funktionen einstellbar (Start am Istwert, zyklische Programmabarbeitung, abschnittsweise Zuordnung von Parametersätzen und vier Steuerkontakten). Weiterhin kann die Programmkurve visualisiert werden.

### Anfahrrampe für Heißkanalregler

Die Anfahrrampe für Heißkanaltechnik dient z. B. dem schonenden Betrieb keramischer Heizpatronen. Während der Anfahrphase kann die Feuchtigkeit aus den hygroskopischen Heizpatronen langsam entweichen und dadurch eine Beschädigung vermieden werden.

## Schnittstellen

### Schnittstelle RS422/RS485

Die serielle Schnittstelle dient zur Kommunikation mit übergeordneten Systemen. Als Übertragungsprotokolle kommt Modbus zum Einsatz.

### PROFIBUS-DP

Über die PROFIBUS-DP-Schnittstelle kann der Regler in ein Feldbusssystem nach dem PROFIBUS-DP-Standard eingebunden werden. Diese PROFIBUS-Variante ist speziell für die Kommunikation zwischen Automatisierungssystemen und dezentralen Peripheriegeräten in der Feldebene ausgelegt und auf Geschwindigkeit optimiert.

Die Datenübertragung erfolgt seriell nach dem RS485-Standard.

Mit Hilfe des mitgelieferten Projektierungstools (GSD-Generator; GSD = Gerätestammdaten) wird durch die Auswahl von charakteristischen Gerätemerkmalen des Reglers eine standardisierte GSD-Datei erzeugt, mit der der Regler in das Feldbusssystem integriert wird.

## Parametererebene

In der Tabelle sind alle Parameter und deren Bedeutung aufgeführt. Je nach Reglerart entfallen bestimmte Parameter, bzw. sind bedeutungslos. Für spezielle Anwendungen können zwei Parametersätze abgespeichert werden.

Parameter	Wertebereich	werkseitig	Bedeutung
Proportionalbereich	0...9999 Digit	0 Digit	Größe des proportionalen Bereiches Bei 0 ist die Reglerstruktur nicht wirksam!
Vorhaltzeit	0...9999 s	80 s	Beeinflusst den differentiellen Anteil des Reglerausgangssignales.
Nachstellzeit	0...9999 s	350 s	Beeinflusst den integralen Anteil des Reglerausgangssignales.
Schaltperiodendauer	0...999,9 s	20,0 s	Bei schaltendem Ausgang sollte die Schaltperiodendauer so gewählt werden, dass einerseits die Energiezufuhr zum Prozess nahezu kontinuierlich erfolgt andererseits die Schaltglieder nicht überbeansprucht werden.
Kontaktabstand	0...999,9 s	0,0 Digit	Abstand zwischen den beiden Regelkontakten bei Dreipunktreglern und Dreipunktschrittreglern.
Schaltdifferenz	0...999,9 Digit	1,0 Digit	Hysterese bei schaltenden Reglern mit Proportionalbereich = 0.
Stellgliedlaufzeit	5...3000 s	60 s	Genutzter Laufzeitbereich des Regelventils bei Dreipunkt-Schrittreglern.
Arbeitspunkt	-100...+100%	0%	Stellgrad bei P- und PD-Reglern (bei x = w ist y = Y0).
Stellgradbegrenzung	0...100%	100%	Maximaler Stellgrad.
	-100...+100 %	-100%	Minimaler Stellgrad.

## Technische Daten

### Eingang Thermoelement

Bezeichnung	Messbereich	Messgenauigkeit	Umgebungs-temperatureinfluss
Fe-CuNi „L“	-200 ...+900°C	≤0,25%	100 ppm/K
Fe-CuNi „J“ DIN EN 60584	-200 ...+1200°C	≤0,25%	100 ppm/K
Cu-CuNi „U“	-200 ...+600°C	≤0,25%	100 ppm/K
Cu-CuNi „T“ DIN EN 60584	-200 ...+400°C	≤0,25%	100 ppm/K
NiCr-Ni „K“ DIN EN 60584	-200 ...+1372°C	≤0,25%	100 ppm/K
NiCr-CuNi „E“ DIN EN 60584	-200 ...+1000°C	≤0,25%	100 ppm/K
NiCrSi-NiSi „N“ DIN EN 60584	-100 ...+1300°C	≤0,25%	100 ppm/K
Pt10Rh-Pt „S“ DIN EN 60584	0 ... 1768°C	≤0,25%	100 ppm/K
Pt13Rh-Pt „R“ DIN EN 60584	0 ... 1768°C	≤0,25%	100 ppm/K
Pt30Rh-Pt6Rh „B“ DIN EN 60584	0 ...1820°C	≤0,25% <sup>1</sup>	100 ppm/K
W5Re-W26Re „C“	0...2320 °C	≤0,25%	100 ppm/K
W3Re-W25Re „D“	0...2495 °C	≤0,25%	100 ppm/K
W3Re-W26Re	0...2400 °C	≤0,25%	100 ppm/K
Vergleichsstelle	Pt 100 intern		

1. im Bereich 300...1820°C

### Eingang Widerstandsthermometer

Bezeichnung	Anschlussart	Messbereich	Messgenauigkeit		Umgebungs-temperatureinfluss
			3-/4-Leiter	2-Leiter	
Pt100 DIN EN 60751	2-Leiter/3-Leiter/4-Leiter	-200 ... +850°C	≤0,05%	≤0,4%	50 ppm/K
Pt500 DIN EN 60751	2-Leiter/3-Leiter/4-Leiter	-200 ... +850°C	≤0,2%	≤0,4%	100 ppm/K
Pt1000 DIN EN 60751	2-Leiter/3-Leiter/4-Leiter	-200 ... +850°C	≤0,1%	≤0,2%	50 ppm/K
KTY11-6	2-Leiter	-50 ... +150°C	≤1,0%	≤2,0%	50 ppm/K
Sensorleitungswiderstand	max. 30Ω je Leitung bei Drei- und Vierleiterschaltung				
Messstrom	ca. 250µA				
Leitungsabgleich	Bei Drei- und Vierleiterschaltung nicht erforderlich. Bei Zweileiterschaltung kann ein Leitungsabgleich softwaremäßig durch eine Istwertkorrektur durchgeführt werden.				

### Eingang Einheitssignale

Bezeichnung	Messbereich	Messgenauigkeit	Umgebungs-temperatureinfluss
Spannung	0(2) ... 10V	≤0,05%	100 ppm/K
	0 ... 1V Eingangswiderstand R <sub>E</sub> > 100kΩ	≤0,05%	100 ppm/K
Strom	0(4) ... 20mA, Spannungsabfall ≤ 1,5V	≤0,05%	100 ppm/K
Heizstrom	0 ...50mA AC	≤1%	100 ppm/K
Widerstandsferngeber	min. 100Ω, max. 4kΩ	≤0,5%	100 ppm/K

### Binäreingänge

potenzialfreie Kontakte	
-------------------------	--

■ Standardausführung

### Messkreisüberwachung

Im Fehlerfall nehmen die Ausgänge definierte Zustände ein (konfigurierbar).

Messwertgeber	Messbereichsüber-/ -unterschreitung	Fühler/ Leitungskurzschluss	Fühler-/Leitungsbruch
Thermoelement	•	-	•
Widerstandsthermometer	•	•	•
Spannung 2...10V 0...10V	•	•	•
	•	-	-
Strom 4...20mA 0...20mA	•	•	•
	•	-	-

• = wird erkannt - =wird nicht erkannt

**Ausgänge**

Relais (Wechsler) bei Typ 703042/43/44 Schaltleistung Kontaktlebensdauer	3A bei 230VAC ohmsche Last 350.000 Schaltungen bei Nennlast/750.000 Schaltungen bei 1 A
Relais (Wechsler (Option)) Schaltleistung Kontaktlebensdauer	8A bei 230VAC ohmsche Last 100.000 Schaltungen bei Nennlast/350.000 Schaltungen bei 3A
Relais (Schließer) bei Typ 703041 Schaltleistung Kontaktlebensdauer	3A bei 230VAC ohmsche Last 150.000 Schaltungen bei Nennlast/350.000 bei 1 A
Relais (Schließer (Option)) Schaltleistung Kontaktlebensdauer	3A bei 230VAC ohmsche Last 350.000 Schaltungen bei Nennlast/900.000 Schaltungen bei 1 A
Logikausgang	0/12V / 30mA max. (Summe der Ausgangsströme) oder 0/18V / 25mA max. (Summe der Ausgangsströme)
Halbleiterrelais (Option) Schaltleistung Schutzbeschaltung	1 A bei 230V Varistor
Spannung (Option) Ausgangssignale Lastwiderstand	0...10V / 2...10V $R_{Last} \geq 500\Omega$
Strom (Option) Ausgangssignale Lastwiderstand	0...20mA / 4...20mA $R_{Last} \leq 500\Omega$
Spannungsversorgung für Zweidrahtmessumformer Spannung	galvanisch getrennt, unregelt 30V unbelastet 23V bei 30mA

**Regler**

Reglerart	Zweipunktregler, Dreipunktregler, Dreipunktschrittregler, Stetiger Regler
Reglerstrukturen	P/PD/PI/PID
A/D-Wandler	Auflösung dynamisch bis 16 Bit
Abtastzeit	250ms
	50ms, 90ms, 150ms, 250ms

**Elektrische Daten**

Spannungsversorgung (Schaltnetzteil)	AC 110 ... 240V -15/+10%, 48 ... 63Hz AC/DC 20...30V, 48...63Hz
Elektrische Sicherheit	nach DIN EN 61 010, Teil 1 Überspannungskategorie II, Verschmutzungsgrad 2 bei Typ 703041 mit Spannungsversorgung AC/DC 20...30V Betrieb nur an SELV und PELV
Leistungsaufnahme	max. 13VA
Datensicherung	EEPROM
Elektrischer Anschluss	Rückseitig über Schraubklemmen, Leiterquerschnitt bis max. 1,5mm <sup>2</sup> mit Aderendhülse (Länge: 10mm)
Elektromagnetische Verträglichkeit Störaussendung Störfestigkeit	DIN EN 61 326 Klasse B Industrie-Anforderung

■ Lagerausführung

**Gehäuse**

Gehäuseart	Kunststoffgehäuse für den Schalttafeleinbau nach DIN 43700
Einbautiefe	90 mm
Umgebungs-/Lagertemperaturbereich	0 ... 55°C / -40...+70°C
Klimafestigkeit	rel. Feuchte ≤ 90% im Jahresmittel ohne Betauung
Gebrauchslage	horizontal
Schutzart	nach DIN EN 60 529, frontseitig IP 65, rückseitig IP 20
Gewicht (voll bestückt)	JUMO dTRON316: ca. 220g JUMO dTRON308: ca. 380g JUMO dTRON304: ca. 490g

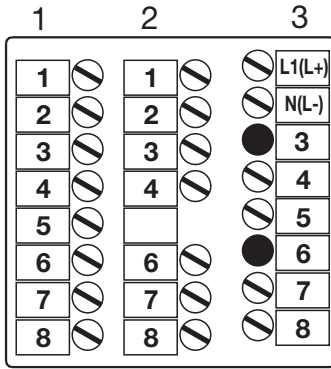
**Schnittstelle****MOD-Bus**

Schnittstellenart	RS 422/RS 485
Protokoll	Modbus, Modbus-integer
Baudrate	9600, 19200, 38400
Geräteadresse	0 ... 255
Max. Anzahl der Teilnehmer	32

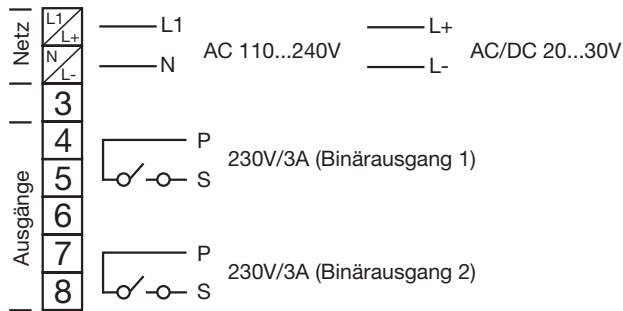
**Profibus**

Geräteadresse	0 ... 255
---------------	-----------

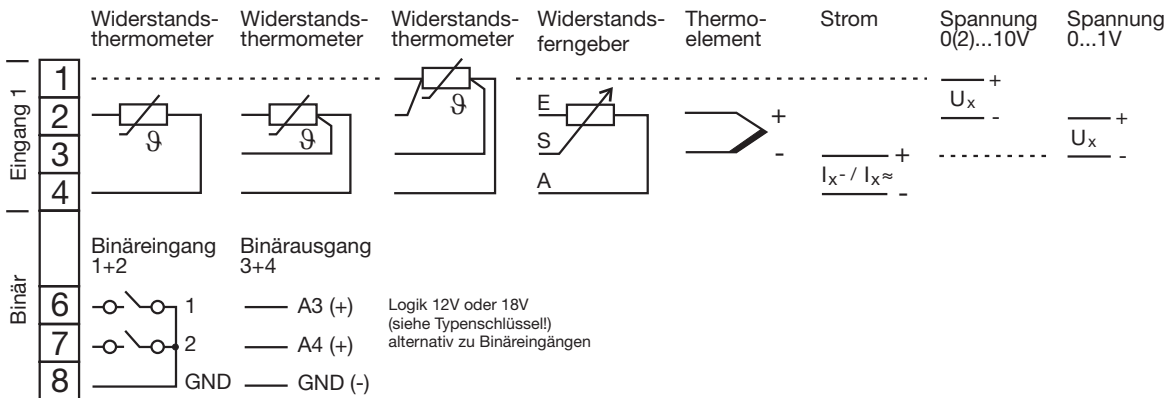
### Anschlussplan Typ 703041



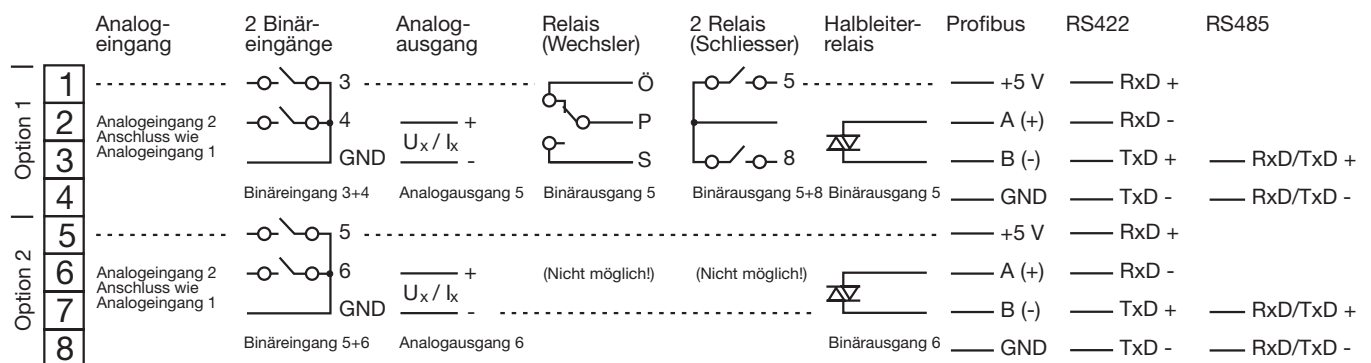
#### Klemmleiste 3



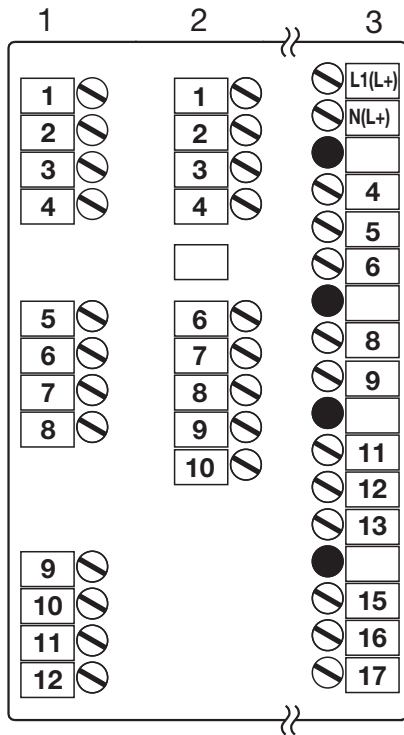
#### Klemmleiste 2



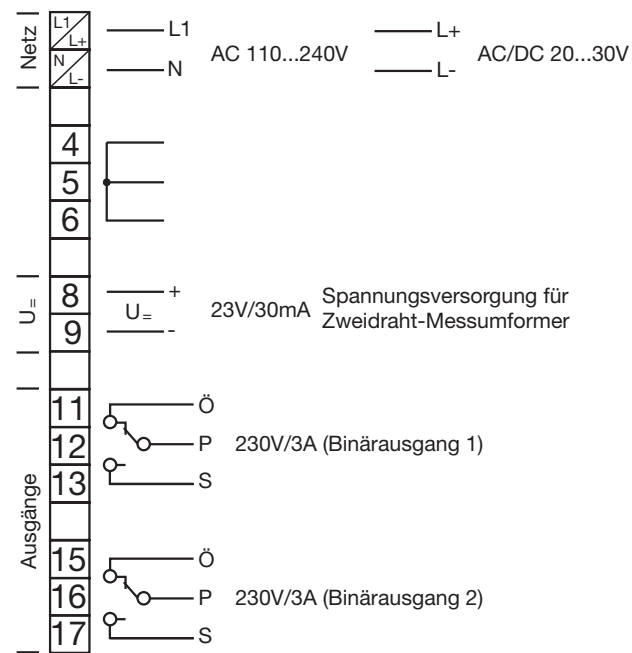
#### Klemmleiste 1



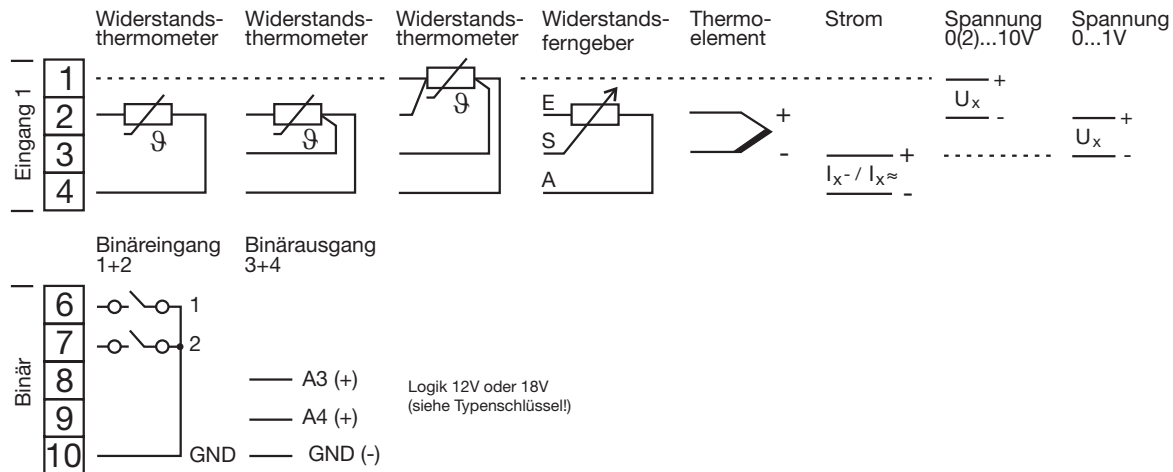
### Anschlussplan Typ 703042/43/44



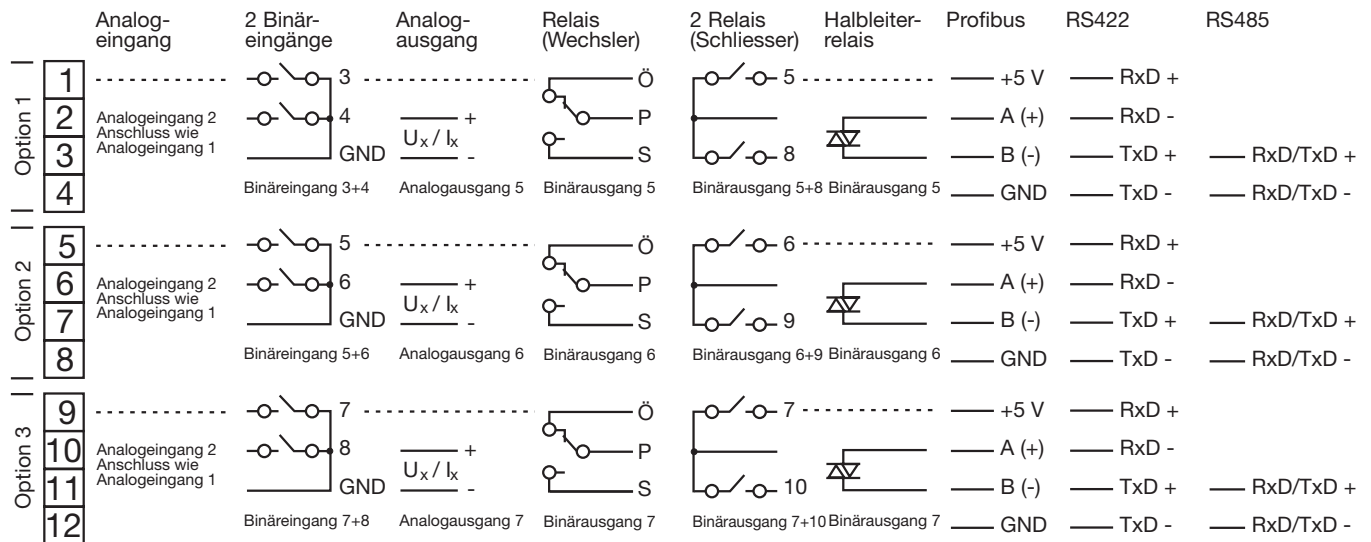
### Klemmleiste 3



### Klemmleiste 2



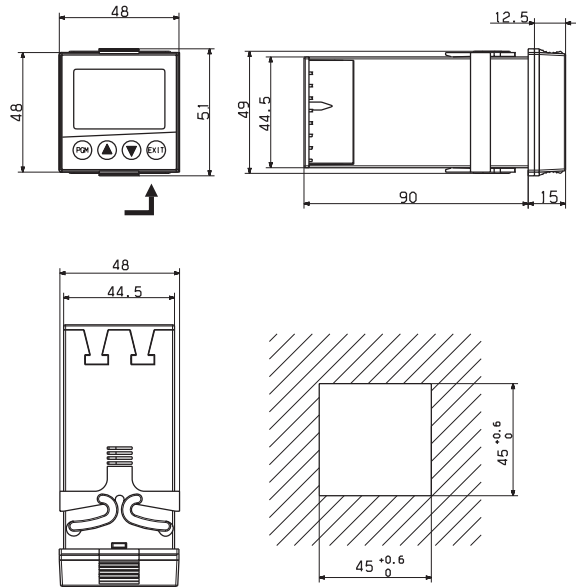
### Klemmleiste 1



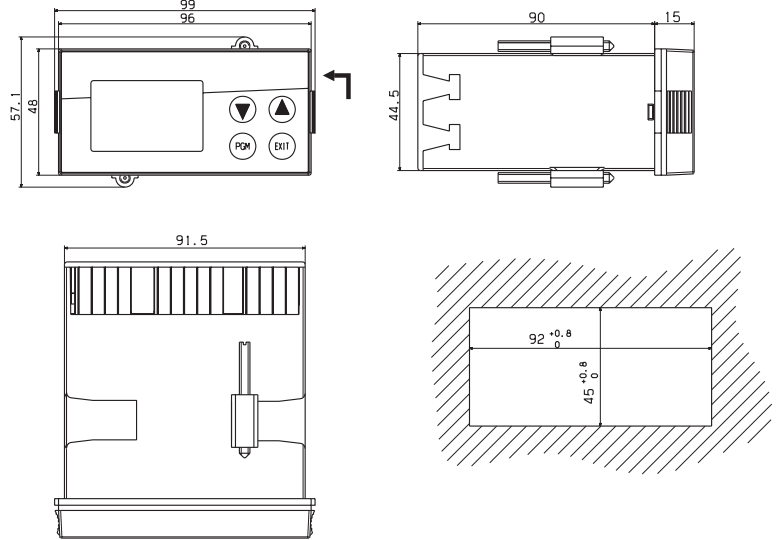


# Abmessungen

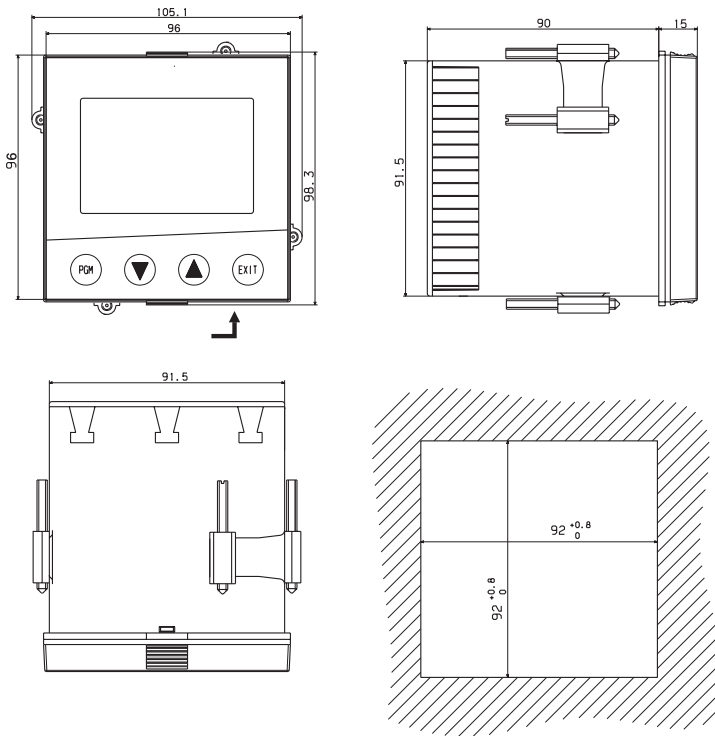
Typ 703041



Typ 703042/43



Typ 703044



<b>Dicht-an-dicht-Montage</b>		
Mindestabstände der Schalttafel Ausschnitte		
Typ	horizontal	vertikal
ohne Setup-Stecker:		
703041	11 mm	30 mm
703042 (Hochformat)	11 mm	30 mm
703043 (Querformat)	30 mm	11 mm
703044	11 mm	30 mm
mit Setup-Stecker (Pfeil):		
703041	11 mm	65 mm
703042 (Hochformat)	11 mm	65 mm
703043 (Querformat)	65 mm	11 mm
703044	11 mm	65 mm

### Bestellangaben

Grundtyp	
703041	JUMO dTRON316 Format 48mm x 48mm inkl. 1 Analogeingang, 2 Relaisausgänge und 2 Binäreingänge oder 2 Logikausgänge
703042	JUMO dTRON308 Format 48mm x 96mm (Hochformat) inkl. 1 Analog-, 2 Binäreingänge, 2 Relais und 2 Logikausgänge
703043	JUMO dTRON308 Format 96mm x 48mm (Querformat) inkl. 1 Analog-, 2 Binäreingänge, 2 Relais und 2 Logikausgänge
703044	JUMO dTRON304 Format 96mm x 96mm inkl. 1 Analog-, 2 Binäreingänge, 2 Relais und 2 Logikausgänge

Grundtypergänzung	
1	Grundtyp 1
Ausführung	
8	Standard mit werkseitigen Einstellungen
9	Programmierung nach Kundenangaben
Logikausgänge (2 standardmäßig vorhanden)	
1	0 / 12V
2	0 / 18V

			Typ 703042/43/44	Typ 703041 (keine 3. Option)			
1.	2.	3.	Optionssteckplatz	Anzahl (max.)	Anzahl (max.)	1. Option	2. Option
0	0	0	nicht belegt			X	X
1	1	1	Analogeingang 2 (Universal)	1	1	X	X
2	2	2	Relais (Wechsler)	2	1	X	-
3	3	3	2 Relais (Schließer)	2	1	X	-
4	4	4	Analogausgang	2	2	X	X
5	5	5	2 Binäreingänge	2	1	X	X
6	6	6	Halbleiterrelais 1A	2	2	X	X
7	7	7	Schnittstelle RS422/485	1	1	X	X
8	8	8	PROFIBUS-DP-Schnittstelle	1	1	X	X

X = auf diesem Optionssteckplatz möglich, - = auf diesem Optionssteckplatz nicht zulässig

Spannungsversorgung	
2	3 AC 110...240V -15/+10%, 48...63Hz
2	5 AC/DC 20...30V, 48...63Hz

Typenzusätze			
0	0	0	keine
2	1	4	Mathematik- und Logikmodul
2	1	7	Verhältnisregler (Voraussetzung: 2 Analogeingänge)
2	1	8	Differenzregler (Voraussetzung: 2 Analogeingänge)
2	1	9	Feuchteregler (Voraussetzung: 2 Analogeingänge)

Zulassungen			
0	0	0	Keine
0	6	1	Underwriters Laboratories Inc. (UL)

  / 1     -       -     /       ,      

**703041 / 1 8 1 - 1 4 0 - 2 3 / 0 0 0 , 0 6 1**

■ = Lagerausführungen

- Lieferumfang:
- Regler
  - Dichtung
  - Befestigungselemente
  - Betriebsanleitung B70.3041.0 im DIN A6-Format

Eine Mini-CD mit Demo-Setup-Software und PDF-Dokumenten im DIN A4-Format (Betriebsanleitung und weitere) kann separat bestellt werden. Ein Download der einzelnen Dokumente und Programme ist über [www.jumo.net](http://www.jumo.net) möglich (Software kann kostenpflichtig freigeschaltet werden).