



Plastic Hoods FKC/FKC...G

Kunststoffhauben FKC/FKC...G

Hood Series FKC, Angled Cable Outlet

Baureihe FKC, abgewinkelter Kabelausgang



Plastic hoods, series FKC, in shell sizes 1 - 5.

Kunststoffhauben der Serie FKC in den Gehäusegrößen 1 - 5.



Shielded plastic hoods, series FKC...A, in shell sizes 1 - 5.

Abgeschirmte Kunststoffhauben der Serie FKC...A in den Gehäusegrößen 1 - 5.

Hood Series FKC...G, Straight Cable Outlet

Baureihe FKC...G, gerader Kabelausgang



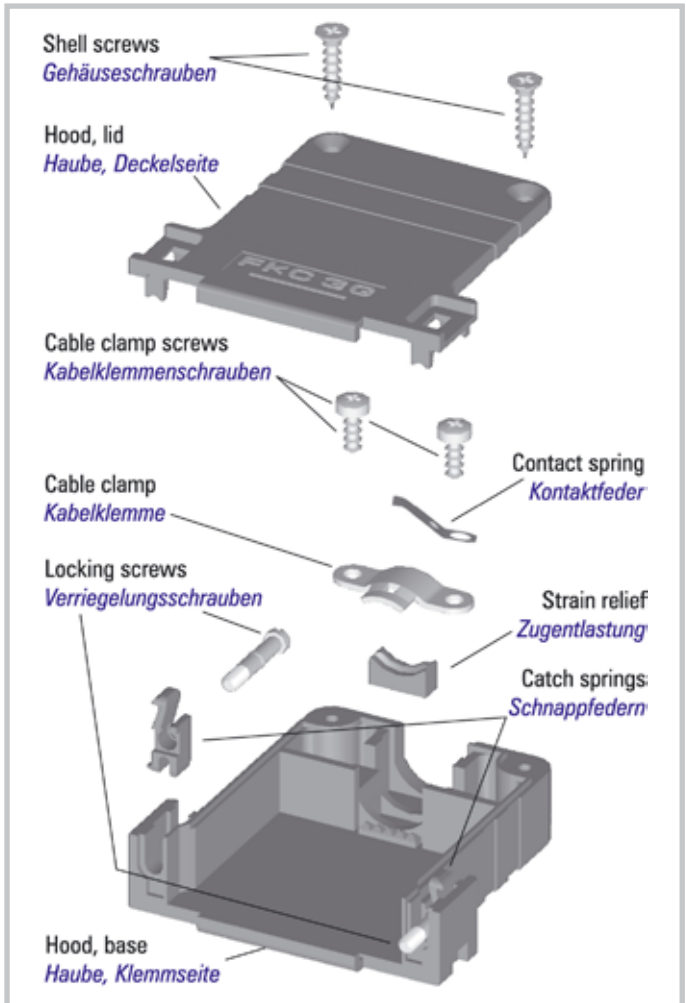
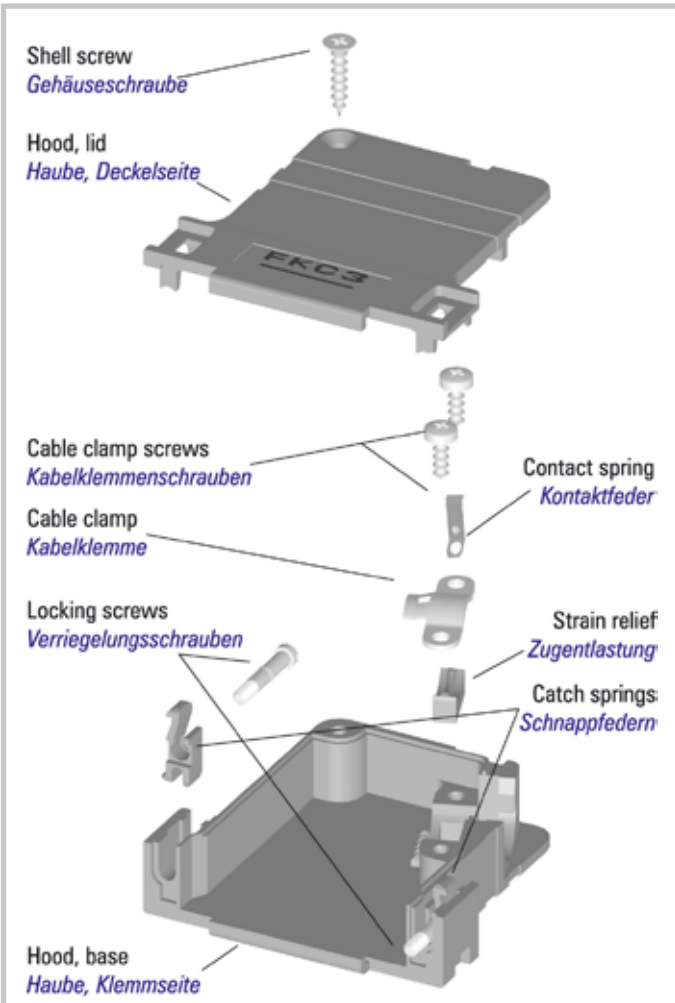
Plastic hoods, series FKC...G, in shell sizes 1 - 5.

Kunststoffhauben der Serie FKC...G in den Gehäusegrößen 1 - 5.



Shielded plastic hoods, FKC...GA, in shell sizes 1 - 5.

Abgeschirmte Kunststoffhauben der Serie FKC...GA in den Gehäusegrößen 1 - 5.





Plastic Hoods FKC, Angled Cable Outlet

Kunststoffhauben FKC, abgewinkelter Kabelausgang

Special Features of the Hood Series

Besondere Merkmale der Haubenserie

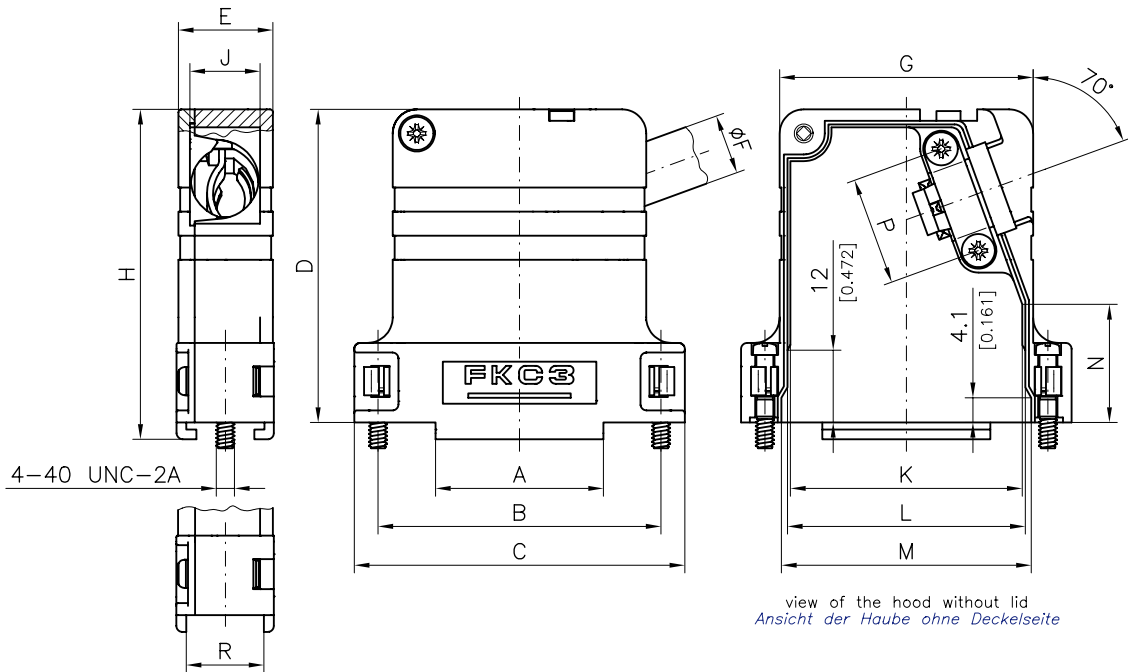
UL Recognized File No. E197631

- Large inner chamber, suitable for D-Sub connectors with special contacts
- Angled cable outlet with strain relief
- Can be used in conjunction with knurled thumb or locking screws
- Easy assembly with catch spring system and premounted locking screws
- Also available in shielded version (metallised)
- Modification, to enable the use of slide locks (K189), available
- Also available with rubber bushing FKT
- Hood FKC4S has a smaller width E than FKC4.

- großer Innenraum, besonders für D-Sub Steckverbinder mit Sonderkontakten geeignet
- abgewinkelter Kabelausgang mit Zugentlastung
- verwendbar mit Rändel- oder Verriegelungsschrauben
- montagefreundlich durch Schnappfedersystem und vormontierte Verriegelungsschrauben
- auch in abgeschirmter Version verfügbar (metallisiert)
- Modifikation für den Einsatz von Gleitverriegelung (K189) verfügbar
- auch mit Knickschutztülle FKT erhältlich
- Haube FKC4S mit geringerer Breite E als FKC4

Dimensions

Abmessungen



view of the hood without lid
Ansicht der Haube ohne Deckelseite

modification no. -K189 only (for slide lock system)
nur bei Modifikations-Nr. -K189 (für Gleitverriegelung)

Order No. Bestellnummer	Shell Size / for No. of Contacts Gehäusegröße / für Polzahl	A	B	C	D	E	Ø F		G	H	J	K	L	M	N	P	R	
		±0,3 (±0.012)	±0,1 (±0.004)	±0,3 (±0.012)	±0,3 (±0.012)	±0,3 (±0.012)	Cable Diameter / Kabeldurchmesser	Rubber Bushing ohne Knickschutztülle min. - max.										with Rubber Bushing Order-Nr. mit Knickschutztülle Best.-Nr. max.
FKC1*	1 / 9	10,0 (0.394)	25,0 (0.984)	31,8 (1.252)	39,3 (1.547)	15,8 (0.622)	3,5 - 8,6 (0.138) - (0.339)	FKT1-2	6,5 (0.256)	20,0 (0.787)	41,6 (1.638)	11,6 (0.457)	17,0 (0.669)	19,3 (0.748)	20,2 (0.795)	12,0 (0.472)	13,0 (0.512)	
FKC2*	2 / 15	16,0 (0.630)	33,3 (1.311)	41,2 (1.622)	45,5 (1.791)	16,3 (0.642)	3,5 - 8,6 (0.138) - (0.339)	FKT1-2	6,5 (0.256)	28,4 (1.118)	47,8 (1.882)	11,6 (0.457)	24,8 (0.976)	26,8 (1.055)	27,8 (1.094)	24,1 (0.949)	12,0 (0.472)	13,0 (0.512)
FKC3*	3 / 25	28,0 (1.102)	47,0 (1.850)	54,9 (2.161)	52,5 (2.067)	16,3 (0.642)	4,0 - 12,0 (0.157) - (0.472)	FKT3-4	9,0 (0.354)	42,1 (1.657)	54,8 (2.157)	11,6 (0.457)	38,5 (1.516)	40,5 (1.594)	41,5 (1.634)	19,6 (0.772)	18,0 (0.709)	13,0 (0.512)
FKC4**	4 / 37	44,4 (1.748)	63,5 (2.500)	71,4 (2.811)	55,0 (2.165)	18,7 (0.736)	6,0 - 13,0 (0.236) - (0.512)	FKT5	11,5 (0.453)	58,6 (2.307)	57,8 (2.276)	14,0 (0.551)	55,0 (2.165)	57,1 (2.248)	58,1 (2.287)	22,5 (0.886)	21,0 (0.827)	13,0 (0.512)
FKC4S**	4 / 37	44,4 (1.748)	63,5 (2.500)	71,4 (2.811)	55,0 (2.165)	16,4 (0.646)	4,0 - 12,0 (0.157) - (0.472)	FKT3-4	9,0 (0.354)	58,6 (2.307)	57,8 (2.276)	11,6 (0.457)	55,0 (2.165)	57,1 (2.248)	58,1 (2.287)	23,8 (0.937)	18,0 (0.709)	13,0 (0.512)
FKC5**	5 / 50	42,0 (1.654)	61,1 (2.406)	69,0 (2.717)	55,0 (2.165)	19,5 (0.768)	6,0 - 14,0 (0.236) - (0.551)	FKT5	11,5 (0.453)	56,2 (2.213)	57,8 (2.276)	15,0 (0.591)	52,6 (2.071)	54,7 (2.154)	55,7 (2.193)	22,5 (0.886)	21,0 (0.827)	15,8 (0.622)

** For individual packing, please add the suffix E to each order no. e.g. FKC1E. Standard 100 units per carton.

** For individual packing, please add the suffix E to each order no. e.g. FKC4E. Standard 50 units per carton.

* Für einzeln verpackt E anhängen z. B. FKC1E. Standard 100 Stück satzweise verpackt.

** Für einzeln verpackt E anhängen z. B. FKC4E. Standard 50 Stück satzweise verpackt.

Rubber bushings listed in the table are not delivered with hoods. For the shielded version, please add the suffix A to each hood type.

Ordering example:

FKC hood, shell size 1 (hood type FKC1), shielded version (A)

Order number: FKC1A

Die Knickschutztüllen der Tabelle sind nicht im Lieferumfang enthalten. Für die abgeschirmte Version muss an den Haubentyp der Zusatz A angehängt werden.

Bestellbeispiel:

FKC Haube, Gehäusegröße 1 (Haubentyp FKC1), abgeschirmte Version (A)

Bestellnummer: FKC1A

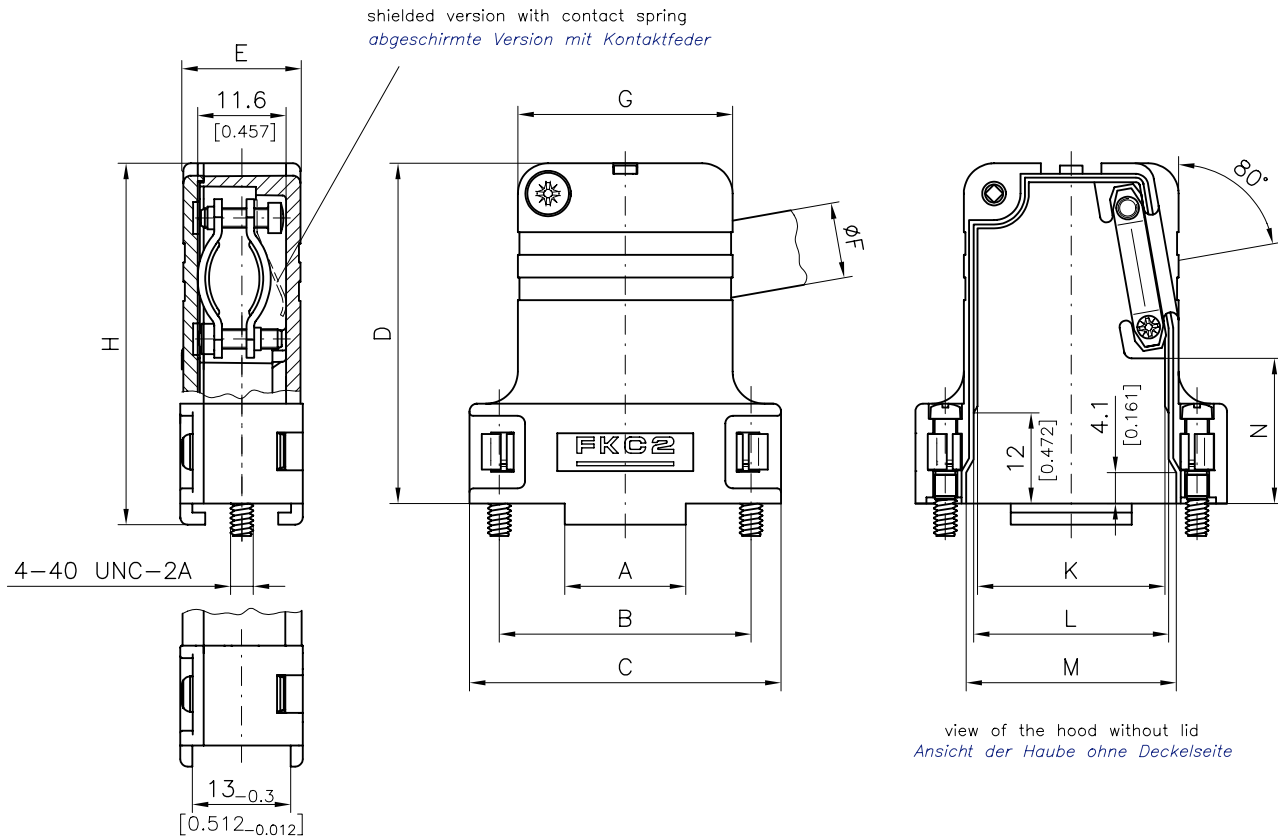


Plastic Hoods FKC...-K201, Large Angled Cable Outlet

Kunststoffhauben FKC...-K201, großer, abgewinkelter Kabelausgang

Dimensions

Abmessungen



modification no. -K189 only (for slide lock system)
 nur bei Modifikations-Nr. -K189 (für Gleitverriegelung)

Order No. Bestellnummer	Shell Size / for No. of Contacts Gehäusegröße / für Polzahl	A ±0,3 (±0.012)	B ±0,1 (±0.012)	C ±0,3 (±0.012)	D ±0,3 (±0.012)	E ±0,3 (±0.012)	Ø F Cable Diameter Kabeldurchmesser min. - max.	G ±0,3 (±0.012)	H ±0,3 (±0.012)	K ±0,3 (±0.012)	L ±0,3 (±0.012)	M ±0,3 (±0.012)	N ±0,3 (±0.012)
FKC1-K201*	1 / 9	10,0 (0.394)	25,0 (0.984)	31,8 (1.252)	39,3 (1.547)	15,8 (0.622)	4,0 - 11,0 (0.157) - (0.433)	20,0 (0.787)	41,6 (1.638)	17,0 (0.669)	19,0 (0.748)	19,3 (0.760)	13,0 (0.512)
FKC2-K201*	2 / 15	16,0 (0.630)	33,3 (1.311)	41,2 (1.622)	45,5 (1.791)	16,3 (0.642)	4,0 - 11,0 (0.157) - (0.433)	28,4 (1.118)	47,8 (1.882)	24,8 (0.976)	26,8 (1.055)	27,8 (1.094)	19,0 (0.748)

* For individual packing, please add the suffix **E** to each order no. e.g. **FKC1-K201E**. Standard 100 units per carton.

* Für einzeln verpackt **E** anhängen z. B. **FKC1-K201E**. Standard 100 Stück satzweise verpackt.

For the shielded version, please add the suffix **A** to each hood type.

Für die abgeschirmte Version muss an den Haubentyp der Zusatz **A** angehängt werden.

Ordering example:

FKC hood, shell size 1 (hood type **FKC1**), shielded version (**A**), with large cable outlet (modification **K201**)

Order number: **FKC1A-K201**

Bestellbeispiel:

FKC Haube, Gehäusegröße 1 (Haubentyp **FKC1**), abgeschirmte Version (**A**), mit großem Kabelausgang (Modifikation **K201**)

Bestellnummer: **FKC1A-K201**



Plastic Hoods FK...G, Straight Cable Outlet

Kunststoffhauben FK...G, gerader Kabelausgang

Special Features of the Hood Series

Besondere Merkmale der Haubenserie

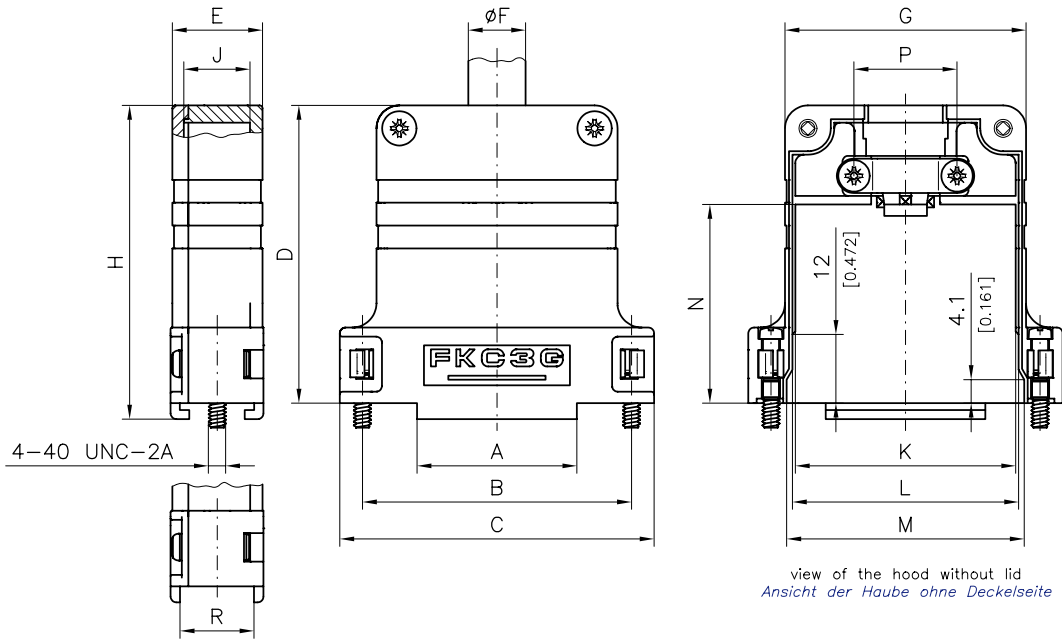
UL Recognized File No. E197631

- Large inner chamber, suitable for D-Sub connectors with special contacts
- Straight cable outlet with strain relief
- Can be used in conjunction with knurled thumb or locking screws
- Easy assembly with catch spring system and premounted locking screws
- Also available in shielded version (metallised)
- Modification (K189), to enable the use of slide locks, available
- Also available with rubber bushing FKT
- Hood FK1G-K1216 for use with a smaller cable diameter than FK1G, hood FK4GS has a smaller width E than FK4G.

- großer Innenraum, besonders für D-Sub Steckverbinder mit Sonderkontakten geeignet
- gerader Kabelausgang mit Zugentlastung
- verwendbar mit Rändel- oder Verriegelungsschrauben
- montagefreundlich durch Schnappfedersystem und vormontierte Verriegelungsschrauben
- auch in abgeschirmter Version verfügbar (metallisiert)
- Modifikation (K189) für den Einsatz von Gleitverriegelung verfügbar
- auch mit Knickschutztüle FKT erhältlich
- Haube FK1G-K1216 für den Einsatz mit kleinerem Kabeldurchmesser als bei FK1G, Haube FK4GS mit geringerer Breite Maß E als FK4G

Dimensions

Abmessungen



modification no. -K189 only (for slide lock system)
nur bei Modifikations-Nr. -K189 (für Gleitverriegelung)

Order No. Bestellnummer	Shell Size / for No. of Contacts Gehäusegröße / für Polzahl	A	B	C	D	E	Ø F		G	H	J	K	L	M	N	P	R	
		±0,3 (±0.012)	±0,1 (±0.004)	±0,3 (±0.012)	±0,3 (±0.012)	±0,3 (±0.012)	Cable Diameter / Kabeldurchmesser without Rubber Bushing mit Knickschutztüle min. - max.		±0,3 (±0.012)	±0,3 (±0.012)	±0,3 (±0.012)	±0,3 (±0.012)	±0,3 (±0.012)	±0,3 (±0.012)	±0,3 (±0.012)	±0,3 (±0.012)	±0,3 (±0.012)	±0,3 (±0.012)
FKC1G*	1 / 9	10,0 (0.394)	25,0 (0.984)	31,8 (1.252)	39,2 (1.543)	16,7 (0.657)	4,0 - 11,0 (0.157) - (0.433)	FKT3-4 (0.354)	20,0 (0.787)	41,6 (1.638)	13,2 (0.520)	17,0 (0.669)	19,0 (0.748)	20,0 (0.787)	25,3 (0.996)	14,0 (0.551)	13,0 (0.512)	
FKC1G -K1216*	1 / 9	10,0 (0.394)	25,0 (0.984)	31,8 (1.252)	39,2 (1.543)	16,7 (0.657)	3,5 - 8,6 (0.138) - (0.339)	FKT1-2 (0.256)	6,5 (0.256)	20,0 (0.787)	41,6 (1.638)	13,2 (0.520)	17,0 (0.669)	19,0 (0.748)	20,0 (0.787)	25,3 (0.996)	14,0 (0.472)	13,0 (0.512)
FKC2G*	2 / 15	16,0 (0.630)	33,3 (1.311)	41,2 (1.622)	45,5 (1.791)	16,3 (0.642)	4,0 - 11,0 (0.157) - (0.433)	FKT3-4 (0.354)	28,4 (1.118)	47,8 (1.882)	11,6 (0.457)	24,8 (0.976)	26,8 (1.055)	27,8 (1.094)	28,7 (1.130)	18,0 (0.709)	13,0 (0.512)	
FKC3G*	3 / 25	28,0 (1.102)	47,0 (1.850)	54,9 (2.161)	52,5 (2.067)	16,3 (0.642)	4,0 - 12,0 (0.157) - (0.472)	FKT3-4 (0.354)	42,1 (1.657)	54,8 (2.157)	11,6 (0.457)	38,5 (1.516)	40,5 (1.594)	41,5 (1.634)	34,7 (1.366)	18,0 (0.709)	13,0 (0.512)	
FKC4G**	4 / 37	44,4 (1.748)	63,5 (2.500)	71,4 (2.811)	55,0 (2.165)	18,7 (0.736)	6,0 - 13,0 (0.236) - (0.512)	FKT5 (0.453)	58,6 (2.307)	57,8 (2.276)	14,0 (0.551)	55,0 (2.165)	57,1 (2.248)	58,1 (2.287)	40,8 (1.606)	21,0 (0.827)	13,0 (0.512)	
FKC4GS**	4 / 37	44,4 (1.748)	63,5 (2.500)	71,4 (2.811)	55,0 (2.165)	16,3 (0.642)	4,0 - 12,0 (0.157) - (0.472)	FKT3-4 (0.354)	58,6 (2.307)	57,8 (2.276)	11,6 (0.457)	55,0 (2.165)	57,1 (2.248)	58,1 (2.287)	40,2 (1.583)	21,0 (0.709)	13,0 (0.512)	
FKC5G**	5 / 50	42,0 (1.654)	61,1 (2.406)	69,0 (2.717)	55,0 (2.165)	19,5 (0.768)	6,0 - 14,0 (0.236) - (0.551)	FKT5 (0.453)	56,2 (2.213)	57,8 (2.276)	15,0 (0.591)	52,6 (2.071)	54,7 (2.154)	55,7 (2.193)	40,2 (1.583)	21,0 (0.827)	15,8 (0.622)	

* For individual packing, please add the suffix **E** to each order no. e.g. **FKC1GE**. Standard 100 units per carton.

** For individual packing, please add the suffix **E** to each order no. e.g. **FKC4GE**. Standard 50 units per carton.

* Für einzeln verpackt **E** anhängen z. B. **FKC1GE**. Standard 100 Stück satzweise verpackt.

** Für einzeln verpackt **E** anhängen z. B. **FKC4GE**. Standard 50 Stück satzweise verpackt.

Rubber bushings for cable listed in the table are **not** delivered with hoods. For the shielded version, please add the suffix **A** to each hood type.

Ordering example:

FKC...G hood, shell size 1 (hood type **FKC1G**), shielded version (**A**), for slide lock system (modification **K189**)

Order number: **FKC1GA-K189**

Die Knickschutztülen in der Tabelle sind **nicht** im Lieferumfang enthalten. Für die abgeschirmte Version muss an den Haubentyp der Zusatz **A** angehängt werden.

Bestellbeispiel:

FKC...G Haube, Gehäusegröße 1 (Haubentyp **FKC1G**), abgeschirmte Version (**A**), für Gleitverriegelungssystem (Modifikation **K189**)

Bestellnummer: **FKC1GA-K189**



Plastic Hoods FKC/FKC...G

Kunststoffhauben FKC/FKC...G

Technical Data

Technische Daten

	FKC..., FKC...G Standard Plastic Hood <i>FKC..., FKC...G Kunststoffhaube, Standard</i>	FKC...A, FKC...GA Shielded Plastic Hood <i>FKC...A, FKC...GA Kunststoffhaube, abgeschirmt</i>
Material and plating <i>Material und Oberfläche</i>	PC-ABS, flame retardant according to UL94V-0 <i>PC+ABS, selbstverlöschend entsprechend UL94V-0</i>	ABS, flame-retardant according to UL94V-0; plastic with nickel plating over Cu (Partly PC + ABS. More detailed information available on request.) <i>ABS, selbstverlöschend entsprechend UL94V-0; metallisiert Ni über Cu (zum Teil PC + ABS, genaue Informationen auf Anfrage)</i>
Temperature range <i>Temperaturbereich</i>	-35 °C bis 120 °C (-31 °F to 248 °F) <i>-35 °C bis 120 °C</i>	-35 °C bis 95 °C (-31 °F to 203 °F) <i>-35 °C bis 95 °C</i>
max. torque * <i>max. Anzugsmoment *</i>	40 Ncm (0,295 ft.lb.) <i>40 Ncm</i>	
Colour / plating <i>Farbe / Oberfläche</i>	black <i>schwarz</i>	nickel <i>vernickelt</i>

* Not for locking screws

* Nicht für Verriegelungsschrauben

Delivery Quantity

Lieferumfang

		FKC1 FKC2	FKC3	FKC4 FKC5	FKC1A FKC2A	FKC3A	FKC4A FKC5A	FKC1G - FKC5G	FKC1GA - FKC5GA	FKC1-K201 FKC2-K201	FKC1A-K201 FKC2A-K201
Hood, lid <i>Haube, Deckelseite</i>		1	1	1	1	1	1	1	1	1	1
Hood, base <i>Haube, Klemmseite</i>		1	1	1	1	1	1	1	1	1	1
Left catch spring <i>Schnappfeder, links</i>		1	1	1	1	1	1	1	1	1	1
Right catch spring <i>Schnappfeder, rechts</i>		1	1	1	1	1	1	1	1	1	1
Locking screw 4-40 UNC premounted (cross slit screw) <i>Verriegelungsschraube 4-40 UNC vormontiert (Kreuzschlitzschraube)</i>		2	2	2	2	2	2	2	2	2	2
Cable outlet reduction plate <i>Kabeldurchgangsreduzierung</i>		1			1						
Cable clamp <i>Kabelklemme</i>										2	2
Cable clamp <i>Kabelklemme</i>		1	1	1	1	1	1	1	1		
Cable clamp screw <i>Kabelklemmschraube</i>										2	2
Cable clamp screw <i>Kabelklemmschraube</i>		2	2	2	2	2	2	2	2		
Shell screw <i>Gehäuseschraube</i>		1	1	2	1	1	2	2	2	1	1
Strain relief <i>Zugentlastung</i>		1	1	1	1	1	1	1	1		
Contact spring <i>Kontaktfeder</i>					1	1	1		1		1

Bauteile

Packing Unit

Verpackungseinheit

Please see page 108

siehe Seite 108



Plastic hoods FKC/FKC...G

Kunststoffhauben FKC/FKC...G

Modifications

Modifikationen

Modifications <i>Modifikationen</i>	Modified Hoods <i>Modifizierbare Hauben</i>	Modification No's and Additions to Order No. <i>Modifikationsnummern und Bestellnummernergänzung</i>	Ordering Example <i>Bestellbeispiel</i>
Modified Hood with mounted threaded insert 4-40 UNC for use with slide locks <i>Modifizierte Haube mit montiertem Gewindeeinlege- teil 4-40 UNC zur Verwendung mit Gleitverriegelung</i>	all <i>alle</i>	K189	FKC1-K189
Hood with large cable outlet <i>Haube mit großem Kabelausgang</i>	FKC1, FKC2, FKC1A, FKC2A	K201	FKC1-K201
Hood without connector retention lip and mounted threaded insert 4-40 UNC <i>Haube ohne Steg und montiertem Gewindeeinlege- teil 4-40 UNC</i>	all <i>alle</i>	K670	FKC1GA-K670
Hood without connector retention lip and mounted threaded insert M3 <i>Haube ohne Steg und montiertem Gewindeeinlege- teil M3</i>	all <i>alle</i>	K671	FKC1GA-K671
Hood with threaded insert 4-40 UNC <i>Haube mit Gewindeeinlege- teil 4-40 UNC</i>	all <i>alle</i>	K774	FKC1-K774
Hood with threaded insert M3 <i>Haube mit Gewindeeinlege- teil M3</i>	all <i>alle</i>	K775	FKC1-K775
Hood with suitable rubber bushing <i>Haube mit passender Knickschutz- tülle</i>	all <i>alle</i>	K1119	FKC1-K1119
Hood individually packed <i>Haube einzeln verpackt</i>	all <i>alle</i>	E	FKC1E
Hood with small cable outlet <i>Haube mit kleinem Kabelausgang</i>	FKC1G	K1216	FKC1G-K1216
Narrow version hood <i>Haube als schmale Version</i>	FKC4, FKC4G	S	FKC4GS
Hood with premounted locking screws M3 <i>Haube mit vormontierten Verriegelungs- schrauben M3</i>	all <i>alle</i>	M3	FKC1M3
Hood with mounted catch springs, without locking or knurled thumb screws <i>Haube mit montierten Schnappfedern, ohne Verriegelungs- oder Rändelschrauben</i>	all <i>alle</i>	X	FKC1X
Hood with metal knurled thumb screws FRS1/5-... and with plastic head FRSK1/5-... <i>Haube mit Rändelschrauben Metall FRS1/5-... und mit Kunststoffkappe FRSK1/5-...</i>	all <i>alle</i>	Please see page 112 to 114 <i>siehe Seite 112 bis 114</i>	

On request FKC / FKC...G hoods can be premounted with other locking or knurled thumb screws (see page 111 onwards). Please contact us for the correct order no.

FKC / FKC...G Hauben können auf Anfrage mit anderen Verriegelungs- bzw. Rändelschrauben (siehe Seite 111ff.) vormontiert werden. Bitte fragen Sie hierfür die Bestellnummer an.

Further modifications on request.

Weitere Modifikationen auf Anfrage.








Plastic Hoods FKC/FKC...G

Kunststoffhauben FKC/FKC...G

Accessories

Zubehör

Order No. <i>Bestellnummer</i>		Description <i>Beschreibung</i>		Technical Data <i>Technische Daten</i>	
A C C E S S O R I E S	FVS1/5-K1163M3	Locking screw <i>Verriegelungsschraube</i>	Thread M3 <i>Gewinde M3</i>		See page 111 <i>Siehe Seite 111</i>
	FVS1/5M2,5		Thread M2,5 (with slotted head) <i>Gewinde M2,5 (mit Schlitzkopf)</i>		
	FRS1/5...	Knurled thumb screw <i>Rändelschraube</i>	Thread 4-40 UNC, M3, M2,5 <i>Gewinde 4-40 UNC, M3, M2,5</i>		See page 112 <i>Siehe Seite 112</i>
	FRSK1/5...	Knurled thumb screw with plastic cap <i>Rändelschraube mit Kunststoffkappe</i>	Thread 4-40 UNC, M3 <i>Gewinde 4-40 UNC, M3</i>		See page 114 <i>Siehe Seite 114</i>
	FKT1-2	Rubber bushing <i>Knickschutztülle</i>	Hood size 1+2; Ø max. 6,5 (0.256) <i>Haubengröße 1+2; Ø max. 6,5</i>		See page 126 <i>Siehe Seite 126</i>
	FKT3-4		Hood size 3+4; Ø max. 9,0 (0.354) <i>Haubengröße 3+4; Ø max. 9,0</i>		
	FKT5		Hood size 5; Ø max. 11,5 (0.453) <i>Haubengröße 5; Ø max. 11,5</i>		
	FKT1-2A		Hood size 1+2; Ø max. 8,0 (0.315) <i>Haubengröße 1+2; Ø max. 8,0</i>		
	FKT3-4A		Hood size 3+4; Ø max. 9,7 (0.382) <i>Haubengröße 3+4; Ø max. 9,7</i>		
	FKT1-2K		Hood size 1+2; Ø max. 7,0 (0.276) <i>Haubengröße 1+2; Ø max. 7,0</i>		
FKT3-4B	Hood size 3+4; Ø max. 7,5 (0.295) <i>Haubengröße 3+4; Ø max. 7,5</i>				
F52M122M900	Threaded insert <i>Einlegemutter</i>	Thread 4-40 UNC <i>Gewinde 4-40 UNC</i>		See page 118 <i>Siehe Seite 118</i>	
F52M123M900		Thread M3 <i>Gewinde M3</i>			

**Z
u
b
e
h
ö
r**