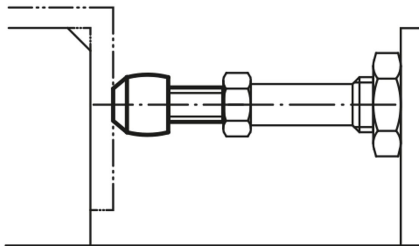
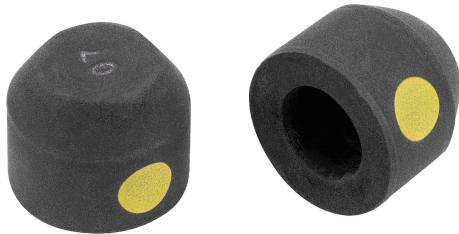


## Bouchons de protection antistatiques

### Description de l'article/illustrations du produit



### Description

**Matière :**  
Néoprène.

**Finition :**  
Néoprène noir, résistant à l'huile, dureté 75 Shore A.

**Utilisation :**  
Les appareils électriques, électroniques ou autres composants (éléments sensibles aux décharges électrostatiques) peuvent être endommagés voire détruits en raison d'une décharge électrostatique dans un environnement proche. Une décharge électrostatique peut être causée par des personnes ou par la manipulation de composants sensibles aux décharges électrostatiques (par ex. lors de la fabrication, du montage, du transport et du stockage, etc.). Pour empêcher une décharge électrostatique, des produits éliminant les charges électriques conformes à la norme DIN EN 61340-5-1 sont nécessaires dans l'environnement électronique. Ces produits sont utilisables pour les applications de décharge électrostatique ou des zones de protection contre les décharges électrostatiques (EPA) conformément à la norme DIN EN 61340-5-1.

### Avantages :

- Fabriqués dans un plastique spécial à capacité d'élimination des décharges électrostatiques
- Pour la protection d'éléments, de composants et d'appareils électriques ou électroniques sensibles

### Sécurité :

Ces produits éliminant les décharges électrostatiques sont aussi utilisables pour les appareils, les composants et les systèmes de protection dans les zones explosibles. L'utilisation de ces produits éliminant les décharges électrostatiques permet d'empêcher la formation d'une étincelle de décharge électrostatique et, par conséquent, le risque d'inflammation de gaz ou de poussières pouvant entraîner une explosion dans les locaux fermés. Pour protéger les personnes travaillant dans les zones explosibles, les fabricants et exploitants d'appareils sont tenus d'appliquer les directives ATEX et de s'y conformer.

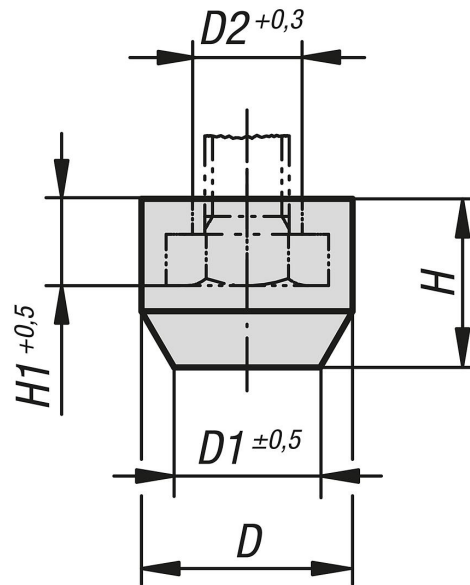
### Groupes cibles :

Fabricants d'appareil soumis à l'obligation de conformité à la directive produit ATEX 2014/34/UE.

Exploitants soumis à l'obligation de conformité à la directive d'exploitation ATEX 1999/92/CE.

## Bouchons de protection antistatiques

Dessins



### Aperçu des articles

#### Bouchons de protection antistatiques

Référence	D	D1	D2	H	H1	pour vis
K0106.0124	11	6,6	5,5	8,5	4	M4
K0106.0224	12,5	7,3	6,8	10	4,7	M5
K0106.0324	15	9,9	8,5	12	5,8	M6
K0106.0424	19	12,7	11,3	15	7,1	M8