

Digitaler Druckschalter mit 2-farbiger Anzeige (Ausführung für Integration in Regler)



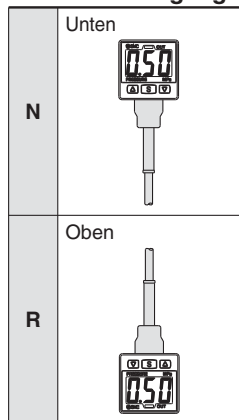
Serie ISE35



Bestellschlüssel

ISE35 - **N** - **65** - **M** **L** □

Elektrischer Eingang



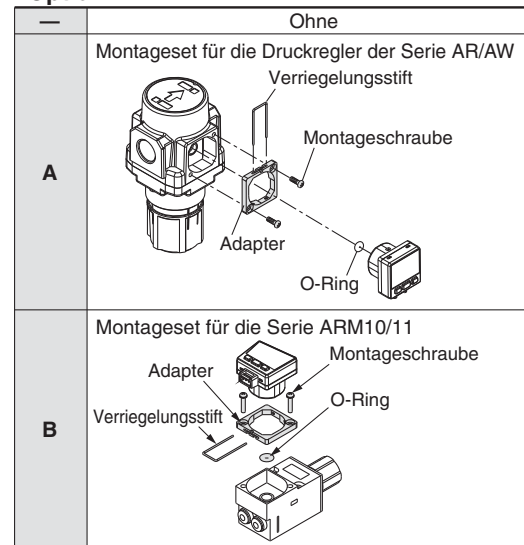
Ausgangsspezifikationen

25	NPN
65	PNP

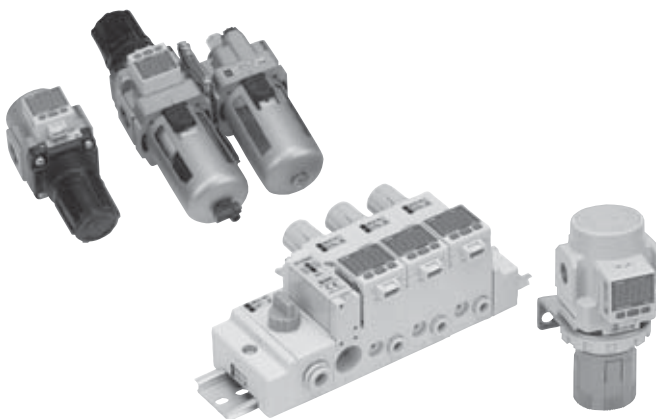
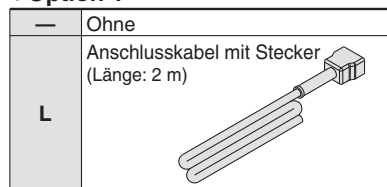
Anzeigeeinheit

—	Mit Messeinheitenumschaltung
M	Fixe Messeinheit MPa
P	Mit Messeinheitenumschaltung, voreingestellte Messeinheit: psi

Option 2



Option 1



Bestell-Nr. Optionen

Verwenden Sie zur separaten Bestellung von optionalen Zubehöerteilen die folgenden Bestellnummern.

Optionen	Bestell-Nr.	Anm.
Anschlusskabel mit Stecker	ZS-32-A	Anschlusskabellänge: 2 m
Montageoption	ZS-32-C	Für ISE35-□-A (Serie AR/AW) Montageschraube (M2 x 7L, 2 Stk.), Adapter, Verriegelungsstift und O-Ring sind angebracht
Montageoption	ZS-32-D	Für ISE35-□-B (Serie ARM10/11) Montageschraube (M2 x 13, 2 Stk.), Adapter, Verriegelungsstift und O-Ring sind angebracht

Verwendbare Serien

Produktserien, in denen dieses Produkt installiert werden kann.

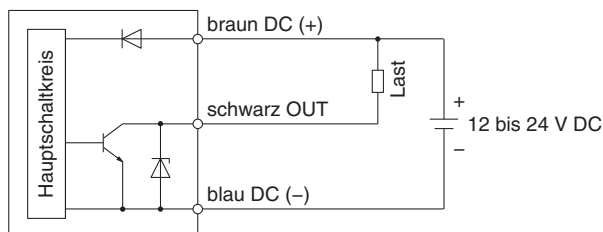
Produktgruppe	Serie
Wartungseinheiten	AC20/AC25/AC30/AC50/AC55/AC60
	AC20A/AC30A/AC40A/AC50A/AC60A
	AC20B/AC25B/AC30B/AC50B/AC55B/AC60B
	AC20C/AC25C/AC30C/AC40C
	AC20D/AC30D/AC40D
Druckregler	AR20 (K) /AR25 (K) /AR30 (K) /AR40 (K) /AR50 (K) /AR55 (K) /AR60 (K)
Filter-Regler	AW20 (K) /AW30 (K) /AW40 (K) /AW60 (K)
Mikrofilter/Regler	AWM20/AWM30/AWM40
Submikrofilter/Regler	AWD20/AWD30/AWD40
modulares Druckregelventil	ARM10/ARM11
Direkt betätigter Präzisionsregler	ARP20 (K) /ARP30 (K) /ARP40 (P)

Technische Daten

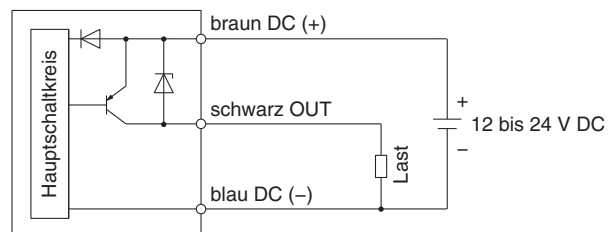
Modell	ISE35	
Nenndruckbereich	0 bis 1 MPa	
Betriebsdruckbereich	-0,1 bis 1 MPa	
Prüfdruck	1,5 MPa	
Kleinste Anzeige-/Einstelleinheit	0,01 MPa	
Verwendbare Medien	Druckluft, nicht korrodierendes Gas, nicht entzündliches Gas	
Spannungsversorgung	12 bis 24 V DC $\pm 10\%$, Welligkeit (p-p) max. 10 % (mit Verpolungsschutz für Spannungsversorgung)	
Stromaufnahme	max. 55 mA (ohne Last)	
Schaltausgang	NPN bzw. PNP offener Kollektor: 1 Ausgang	
max. Strom	80 mA	
max. Spannung	30 V (mit NPN-Ausgang)	
Restspannung	max. 1 V (bei einem Arbeitsstrom von 80 mA)	
Ansprechzeit	1 s (0,25, 0,5, 2, 3 s wählbar)	
Kurzschlusschutz	ja	
Wiederholgenauigkeit	$\pm 1\%$ vom Endwert	
Hysterese	Hysterese-Modus	einstellbar ab 0
	Window-Comparator-Modus	
Anzeigeinheit	3-stellige, 7-Segment-Anzeige, 2-farbig (rot/grün) Der am Display eingestellte Schalterpunkt wird direkt vom Schalter übernommen.	
Anzeigegegenauigkeit	$\pm 2\%$ vom Endwert ± 1 -stellig (bei 25 °C ± 3 °C Umgebungstemperatur)	
Betriebsanzeige	Leuchtet grün, wenn Ausgang auf EIN steht	
Betriebsumgebung	Schutzart	IP40
	Betriebstemperaturbereich	-5 bis 50 °C (kein Gefrieren oder Kondensieren)
Anschlusskabel mit Stecker (Option: L)	ölbeständiges Vinyl-Cabtyre-Kabel 3-adrig \varnothing 3,4 Länge 2 m Leiterquerschnitt: 0,2 mm ² (AWG25) Außendurchmesser der Isolierung: 1,16 mm	
Gewicht	ca. 14 g (nur Gehäuse) ca. 38 g (einschl. Anschlusskabel mit Stecker)	
Standard	CE, UL/CSA (E216656) RoHS	

Beispiele für interne Schaltkreise und Verdrahtung

-25 NPN (1 Ausgang)

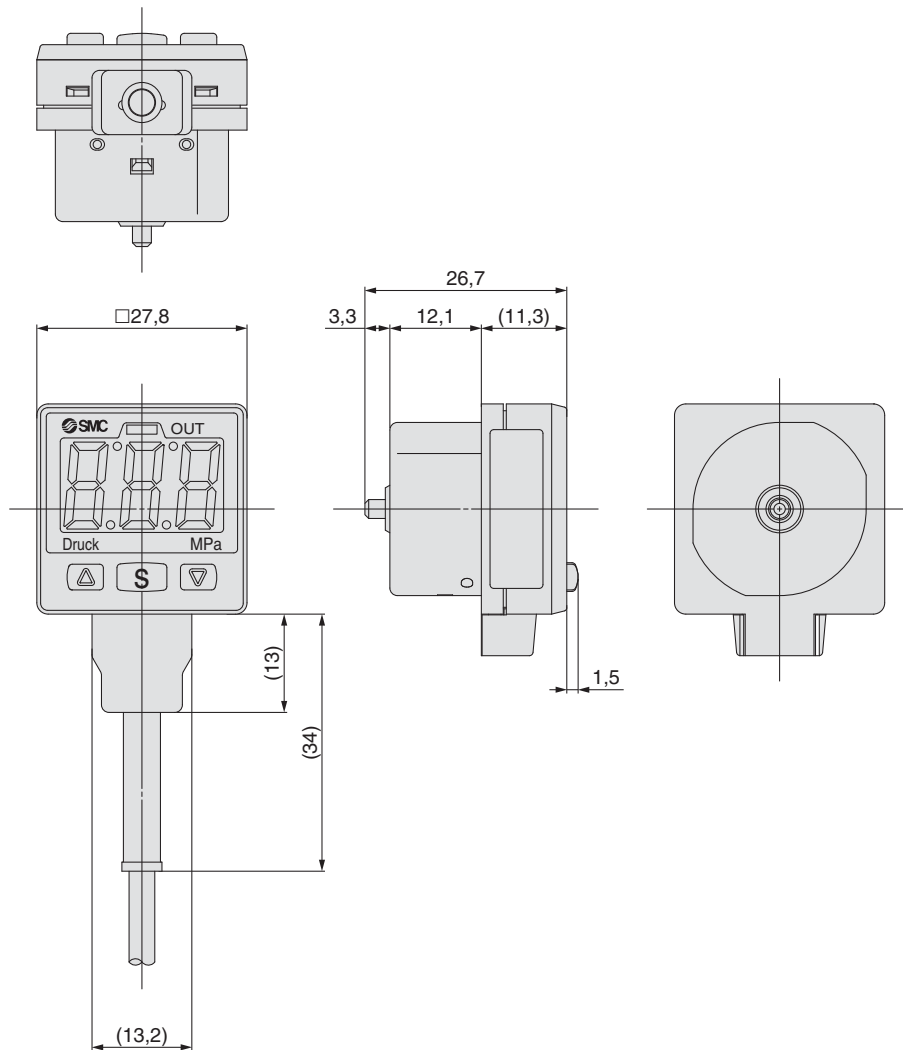


-65 PNP (1 Ausgang)



Serie ISE35

Abmessungen



Anschlusskabel mit Stecker ZS-32-A

