



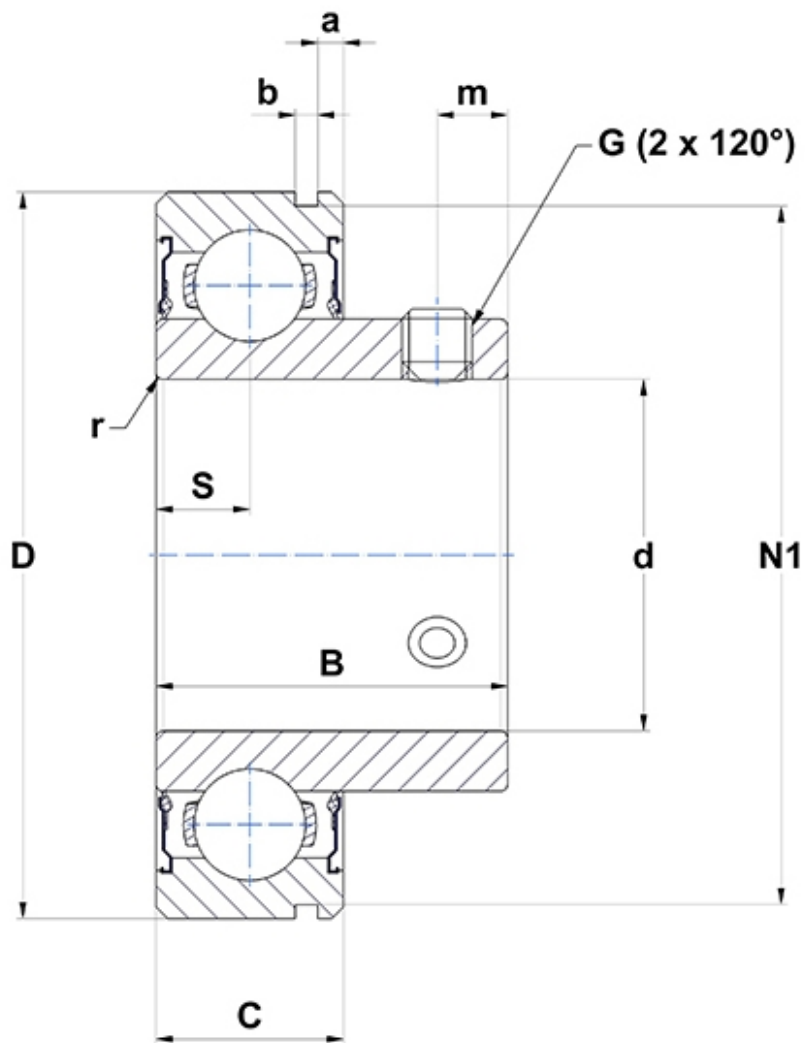
Technische Daten

CUS209

Lagereinsätze

Zylindrischer Außenring, Befestigung durch Gewindestifte, Einlippendichtung

Anzeigen



Technische Eigenschaften

a	3,18 mm
b	1,9 mm
B	41,2 mm
C	19 mm
d	45 mm
D	85 mm
G	M8x1
m	8 mm
N1	81,81 mm
r	1,5
S	9,5 mm
SW	4 mm

Produktleistung

C	31,85 kN
C0	20,8 kN
T min.	-20 °C
T max.	100 °C

Andere Merkmale

Gewicht	0,57 kg
Empfohlenes Anzugsmoment für Befestigungsschraube	11,5 Nm