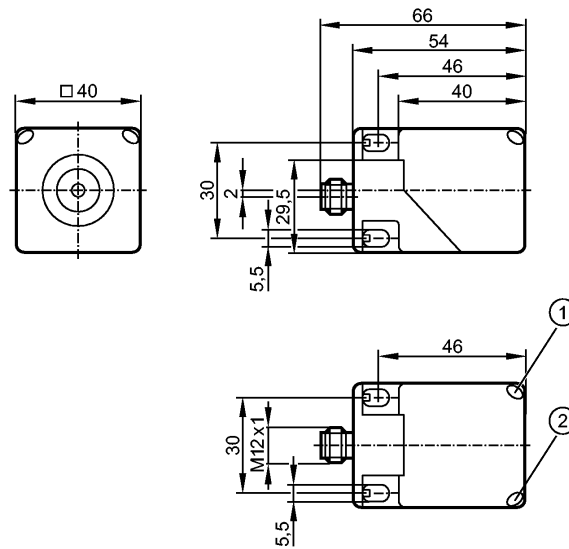


**ANT512**

DTRLF MCRWIDUS01

Identifikationssysteme



- 1: LED gelb
- 2: LED grün



**Produktmerkmale**

Lese-/Schreibkopf

Quaderförmig Kunststoff

M12-Steckverbindung

Aktive Fläche in 5 Positionen ausrichtbar

bündig einbaubar

**Einsatzbereich**

Einsatzbereich	Erkennen von Objekten auf Transporteinrichtungen; Verwendung mit Auswerteeinheit DTE10x
Schaltausgang	Kommunikationsschnittstelle DATA zu DTE10x

**Elektrische Daten**

Betriebsspannung [V]	24 DC
Stromaufnahme [mA]	≤ 50
Schutzklasse	III
Arbeitsfrequenz [kHz]	125

**Erfassungsbereich**

Vorbeifahrtgeschwindigkeit * [m/s]	Lesen: ≤ 0,5 (Abstand zum ID-TAG 30 mm) Schreiben: nur statisch
Abstand zum ID-TAG ** [mm]	Lesen: ≤ 60 (statisch) Schreiben: ≤ 55 (statisch)
Abstand Lese-/Schreibkopf [mm]	≥ 400 seitlich / frontal

**Umgebungsbedingungen**

Umgebungstemperatur [°C]	-20...60
Lagertemperatur [°C]	-25...80
Schutzart	IP 67 / IP 69K

**Zulassungen / Prüfungen**

EMV	EN 50295	(1999-03)
Schockfestigkeit	EN 60068-2-29:	40 g (6 ms)
	EN 60068-2-27:	50 g (11 ms)

## ANT512

DTRLF MCRWIDUS01

Identifikationssysteme

Vibrationsfestigkeit	EN 60068-2-6:	20 g (10...55 Hz)
Funkzulassung	EN300 330-2 V 1.3.1 (2006-04) FCC Part 15.209	

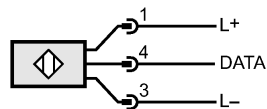
Sicherheitskennwerte		
MTTF	[a]	536

Mechanische Daten		
Einbauart	bündig einbaubar	
Gehäusewerkstoffe	Gehäuse: PA; Metallteile: Edelstahl	
Gewicht	[kg]	0,181

Anzeigen / Bedienelemente		
Anzeige	1 LED grün Betrieb 1 LED gelb TAG-Kommunikation	

Elektrischer Anschluss		
Anschluss	M12-Steckverbindung; drehbar, rastend arretiert	

### Anschlussbelegung



### Bemerkungen

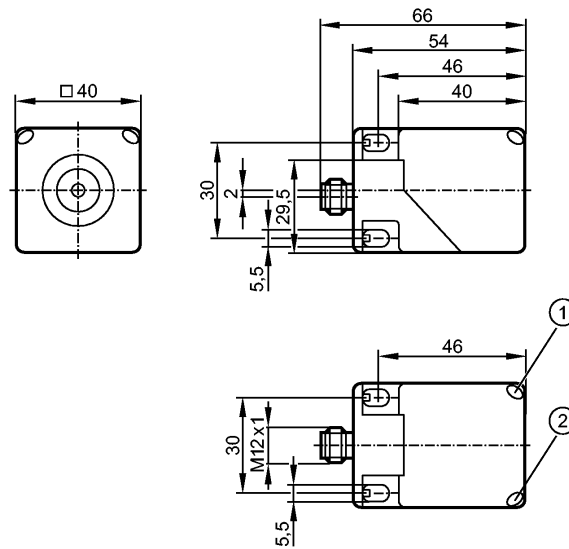
Bemerkungen	*) bezogen auf ID-TAG E80361 **) bezogen auf ID-TAG E80360 Abstände zu anderen ID-TAGs siehe jeweiliges Datenblatt (E803xx)
-------------	---

Verpackungseinheit	[Stück]	1
--------------------	---------	---

**ANT512**

DTRLF MCRWIDUS01

Identification systems



- 1: LED yellow
- 2: LED green



**Product characteristics**

Read/write head	
Rectangular, plastics	
M12 connector	
5 positions of the sensing face selectable	
flush mountable	

**Application**

Application	Detection of objects on conveying systems
Switching output	Communication interface DATA to DTE10x

**Electrical data**

Operating voltage [V]	24 DC
Current consumption [mA]	≤ 50
Protection class	III
operating frequency [kHz]	125

**Range**

Travel speed * [m/s]	read: ≤ 0.5 (distance to the ID tag 30 mm) write: only static
Distance to the ID tag ** [mm]	read: ≤ 60 (static) write: ≤ 55 (static)
Distance between read/write heads [mm]	≥ 400 side / front

**Environment**

Ambient temperature [°C]	-20...60
Storage temperature [°C]	-25...80
Protection	IP 67 / IP 69K

**Tests / approvals**

EMC	EN 50295	(1999-03)
Shock resistance	EN 60068-2-29:	40 g (6 ms)
	EN 60068-2-27:	50 g (11 ms)

## ANT512

DTRLF MCRWIDUS01

Identification systems

Vibration resistance	EN 60068-2-6:	20 g (10...55 Hz)
Radio approval	EN300 330-2 V 1.3.1 (2006-04) FCC Part 15.209	

### Safety classification

MTTF	[a]	536
------	-----	-----

### Mechanical data

Mounting	flush mountable	
Housing materials	housing: PA; Metal parts: stainless steel	
Weight	[kg]	0.181

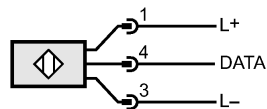
### Displays / operating elements

Display	1 LED green Operation 1 LED yellow tag communication	
---------	---	--

### Electrical connection

Connection	M12 connector; rotatable, locking	
------------	-----------------------------------	--

#### Wiring



### Remarks

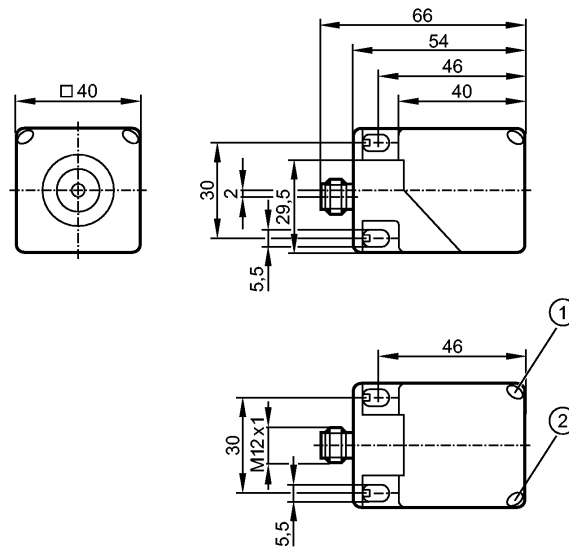
Remarks	<p>*) referred to the ID tag E80361                  **) referred to the ID tag E80360                  For the distances to other ID tags see the respective data sheet (E803xx)</p>	
---------	---	--

Pack quantity	[piece]	1
---------------	---------	---

**ANT512**

DTRLF MCRWIDUS01

Systèmes d'identification



- 1: LED jaune
- 2: LED verte



**Caractéristiques du produit**

Tête de lecture/écriture RFID
Boîtier parallélépipédique plastique
Connecteur M12
Face active orientable dans 5 positions
encastrable

**Application**

Application	Détection d'objets sur des systèmes de convoyage
Sortie de commutation	Interface de communication DATA à DTE 10x

**Données électriques**

Tension d'alimentation [V]	24 DC
Consommation [mA]	≤ 50
Classe de protection	III
Fréquence de fonctionnement [kHz]	125

**Portée**

Vitesse de passage * [m/s]	lecture : ≤ 0,5 (distance du TAG 30 mm) écriture : seulement statique
Distance du TAG ** [mm]	lecture : ≤ 60 (statique) écriture : ≤ 55 (statique)
Distance entre têtes de lecture/écriture [mm]	≥ 400 latérale / frontale

**Conditions d'utilisation**

Température ambiante [°C]	-20...60
Température de stockage [°C]	-25...80
Protection	IP 67 / IP 69K

**Tests / Homologations**

CEM	EN 50295	(1999-03)
Tenue aux chocs	EN 60068-2-29 :	40 g (6 ms)
	EN 60068-2-27 :	50 g (11 ms)

## ANT512

DTRLF MCRWIDUS01

Systèmes d'identification

Tenue aux vibrations	EN 60068-2-6 :	20 g (10...55 Hz)
Homologation radio		EN300 330-2 V 1.3.1 (2006-04) FCC Part 15.209

Classification de sécurité		
MTTF	[a]	536

Données mécaniques		
Montage		encastrable
Matières boîtier		boîtier: PA; parties métalliques : inox
Poids	[kg]	0,181

Afficheurs / éléments de service		
Indication		1 LED vert Disponibilité 1 LED jaune communication TAG

Raccordement électrique		
Raccordement		Connecteur M12; orientable, verrouillant

Branchement		

Remarques		
Remarques		*) par rapport au TAG E80361 **) par rapport au TAG E80360 Pour les distances avec d'autres TAG voir la fiche technique correspondante (E803xx)
Quantité	[pièce]	1