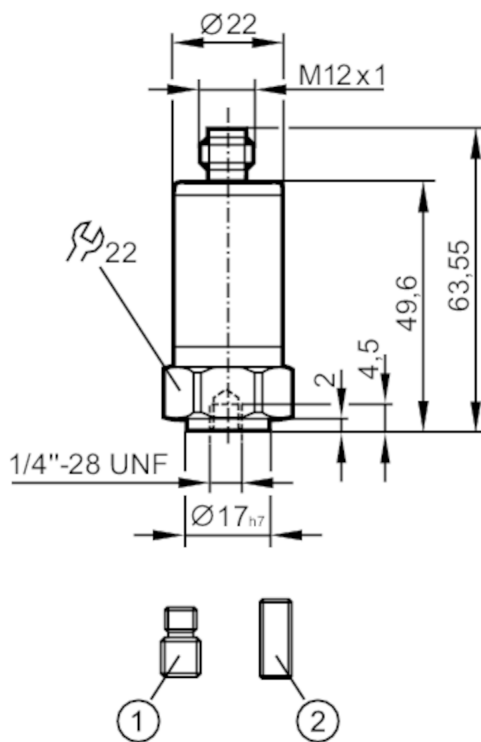




Schwingungssensor

VIBRATION IO-LINK SWITCH



- 1 Gewindestift 1/4"-28 UNF / M8
2 Gewindestift 1/4"-28 UNF



Produktmerkmale			
Messbereich Schwingung		0...50 g	0...490,3 m/s ²
Frequenzbereich	[Hz]	2...10000	
Messprinzip		kapazitiv	
Einsatzbereich			
Applikation		große Maschinen, Leistung > 300 kW, Drehzahl 120...600 U/min	
Elektrische Daten			
Betriebsspannung	[V]	18...30 DC	
Stromaufnahme	[mA]	< 250	
Min. Isolationswiderstand	[MΩ]	100; (500V DC)	
Schutzklasse		III	
Verpolungsfest		ja	
Sensorart		Mikroelektromechanisches System (MEMS)	
Ein-/Ausgänge			
Anzahl der Ein- und Ausgänge		Anzahl der digitalen Ausgänge: 2	



Schwingungssensor

VIBRATION IO-LINK SWITCH

Ausgänge			
Ausgangssignal	Schaltsignal; IO-Link		
Elektrische Ausführung	PNP/NPN; (konfigurierbar)		
Anzahl der digitalen Ausgänge	2		
Ausgangsfunktion	Schließer / Öffner		
Max. Spannungsabfall Schaltausgang DC [V]	2		
Strombelastbarkeit je Ausgang [mA]	100		
Kurzschlussschutz	ja		
Ausführung Kurzschlussschutz	getaktet		
Überlastfest	ja		
Mess-/Einstellbereich			
Hinweis zum Schaltpunkt SP	parametrierbar		
Messbereich Schwingung	0...50 g	0...490,3 m/s ²	0...45 mm/s
Frequenzbereich [Hz]	2...10000		
Messprinzip	kapazitiv		
Anzahl Messachsen	1		
Schaltpunkt SP	0,2...50 g	2...490,3 m/s ²	0,2...45 mm/s
Rückschaltpunkt rP	0...49,8 g	0...488,3 m/s ²	0...44,8 mm/s
Schrittweite	0,2 g	2 m/s ²	0,2 mm/s
Temperaturmessung			
Messbereich [°C]	-30...80		
Auflösung [°C]	0,1		
Genauigkeit / Abweichungen			
Genauigkeit	< 4 kHz +/-10 %; < 10 kHz < 3 dB		
Linearitätsabweichung	2 %		
Software / Programmierung			
Parametriermöglichkeiten	Software		
Diagnosefunktionen	Selbsttest		



Schwingungssensor

VIBRATION IO-LINK SWITCH

Schnittstellen	
Kommunikationsschnittstelle	IO-Link
Übertragungstyp	COM2 (38,4 kBaud)
IO-Link Revision	1.1
SDCI-Norm	IEC 61131-9: 2013-07
IO-Link Device ID	1256d / 0004E8h
Profile	Blob (0x0030); Measuring sensor (0x800A); Common Profile (0x4000)
SIO-Mode	ja
Benötigte Masterportklasse	A
Prozessdaten analog	10
Prozessdaten binär	2
Min. Prozesszykluszeit [ms]	11,6
IO-Link Funktionen (azyklisch)	Filter für v-RMS, a-RMS, a-Peak; Hysterese; Fenster; Schaltpunkte; Schaltlogik
Umgebungsbedingungen	
Umgebungstemperatur [°C]	-30...80
Lagertemperatur [°C]	-30...80
Schutzart	IP 67; IP 68; IP 69K
Zulassungen / Prüfungen	
EMV	DIN EN 61000-6-2
	DIN EN 61000-6-3
	DIN EN 50178
Schockfestigkeit	DIN EN 60068-2-27 50 g 11 ms
Vibrationsfestigkeit	DIN EN 60068-2-6 20 g / 10...3000 Hz
MTTF [Jahre]	299
Mechanische Daten	
Gewicht [g]	116,5
Montageart	Gewindestift
Werkstoffe	Gehäuse: 1.4404 (Edelstahl / 316L)
Anzugsdrehmoment [Nm]	8
Zubehör	
Lieferumfang	Gewindestift: 1 x 1/4" 28 UNF / M8
	Gewindestift: 1 x 1/4"28 UNF x 5/8" DIN916
Bemerkungen	
Verpackungseinheit	1 Stück
Elektrischer Anschluss	
1	L+
2	OUT2
3	L-
4	OUT1 Schaltausgang oder IO-Link

Steckverbindung: 1 x M12; Max. Leitungslänge: 20 m

VVB011

Schwingungssensor

VIBRATION IO-LINK SWITCH

