



**Art.-Nr.: 50040499**  
**RFM 62 SL 200**  
**RFID Schreib-/Lesegerät**



Abbildung kann abweichen



## Inhalt

- Technische Daten
- Maßzeichnungen
- Elektrischer Anschluss
- Bedienung und Anzeige
- Hinweise
- Zubehör

## Technische Daten

<b>Basisdaten</b>	
Serie	RFM
Arbeitsfrequenz	13,56 MHz
<b>Funktionen</b>	
Funktionen	I/O LED-Anzeige Lesetor-Steuerung parametrierbare Betriebsmodi
<b>Lesedaten</b>	
Schreib-Lesereichweite, max.	400 mm
Transponder lesbar	ICodeSLI Infineon MyD TagIT HFI
<b>Elektrische Daten</b>	
<b>Leistungsdaten</b>	
Versorgungsspannung $U_B$	12 ... 30 V , DC
Leistungsaufnahme, max.	2 W
Speicherzugriff	Read/Write
Übertragungsgeschwindigkeit	4.000 Bd
<b>Eingänge</b>	
Anzahl digitaler Schalteingänge	1 St.
<b>Ausgänge</b>	
Anzahl digitaler Schaltausgänge	1 St.
<b>Schnittstelle</b>	
Art	RS 232
<b>RS 232</b>	
Funktion	Prozess
Übertragungsgeschwindigkeit	9.600 Bd
Datenformat	fest
Startbit	1
Datenbit	8 Datenbits
Stoppbit	1 Stoppbit
Parität	Keine
Übertragungsprotokoll	<STX><Daten><CR><LF>
<b>Anschluss</b>	
Anzahl Anschlüsse	1 St.
<b>Anschluss 1</b>	
Art des Anschlusses	Leitung mit Buchsenleisten (10+6)
Funktion	Datenschnittstelle Signal IN Signal OUT Spannungsversorgung
Leitungslänge	1.000 mm
<b>Mechanische Daten</b>	

**Art.-Nr.: 50040499 – RFM 62 SL 200 – RFID Schreib-/Lesegerät**

Bauform	kubisch
Abmessung (B x H x L)	298 mm x 34 mm x 298 mm
Werkstoff Gehäuse	Kunststoff
Nettogewicht	1.978 g
Farbe Gehäuse	schwarz
Art der Befestigung	Durchgangsbefestigung

**Umgebungsdaten**

Umgebungstemperatur Betrieb	-25 ... 65 °C
Umgebungstemperatur Lagerung	-40 ... 70 °C
Relative Luftfeuchtigkeit (nicht kondensierend)	5 ... 90 %

**Zertifizierungen**

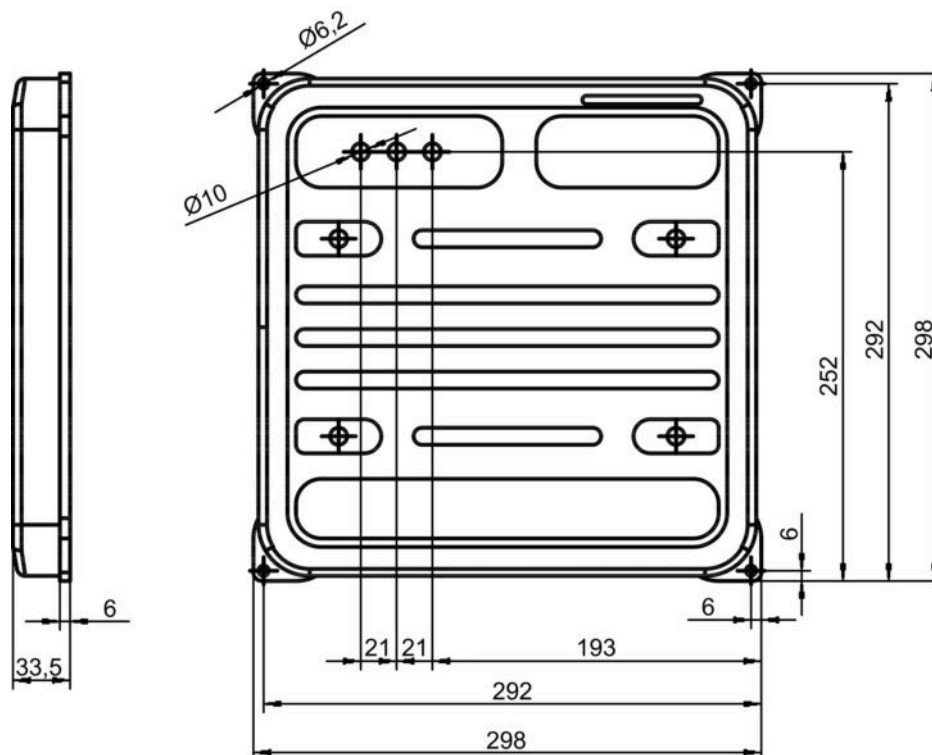
Schutzart	IP 65
-----------	-------

**Klassifikation**

Zolltarifnummer	84719000
eCl@ss 8.0	27280401
eCl@ss 9.0	27280401
ETIM 5.0	EC002998
ETIM 6.0	EC002998

## Maßzeichnungen

Alle Maßangaben in Millimeter



## Elektrischer Anschluss

Anschluss 1	
Art des Anschlusses	Leitung mit Buchsenleisten (10+6)
Funktion	Datenschnittstelle Signal IN Signal OUT Spannungsversorgung
Leitungslänge	1.000 mm

Pin	Pinbelegung	Adernfarbe
1	n.c.	weiß-braun
2	n.c.	weiß-rot
3	n.c.	weiß-orange
4	n.c.	weiß-gelb
5	n.c.	weiß-grün
6	SWOUT 1	weiß-schwarz
7	GND	braun
8	n.c.	rot
9	n.c.	orange
10	RxD	gelb
11	TxD	grün
12	n.c.	blau
13	SWIN 1	violett
14	VIN	grau
15	GNDIN	weiß
16	Shield	Schirm

## Bedienung und Anzeige

### LEDs

LED	Anzeige	Bedeutung
1	gelb, Dauerlicht	Betriebsbereitschaft
2	rot, Dauerlicht	Lesetor ein
3	grün, blinkend	Lesung erfolgreich

## Hinweise

### Bestimmungsgemäße Verwendung beachten!


- Das Produkt ist kein Sicherheits-Sensor und dient nicht dem Personenschutz.
- Das Produkt ist nur von befähigten Personen in Betrieb zu nehmen.
- Setzen Sie das Produkt nur entsprechend der bestimmungsgemäßen Verwendung ein.

## Art.-Nr.: 50040499 – RFM 62 SL 200 – RFID Schreib-/Lesegerät

- Metall im Lesefeld verringert die Reichweite unter Umständen deutlich.
- Nach der Montage ist ein Antennenabgleich durchzuführen. Durch den Abgleichvorgang ist das Gerät am Einbauort auf die Umgebung optimal angepasst und ermöglicht maximale Reichweite zur Datenübertragung. Nähere Informationen siehe Betriebsanleitung.

### Zubehör

#### Anschlussstechnik - Anschlusseinheit

	Art.-Nr.	Bezeichnung	Artikel	Beschreibung
	50031256	MA 2	Anschlusssteil	Schnittstelle: RS 232, RS 485 Anschlüsse: 3 St. Schutzart: IP 54

#### Hinweis

Eine Liste mit allen verfügbaren Zubehörartikeln finden Sie auf der Webseite von Leuze electronic im Download-Tab der Artikeldetailseite.