

# Strömungssensor

## FFXF012

InoxSens UniFlow

Bestellnummer

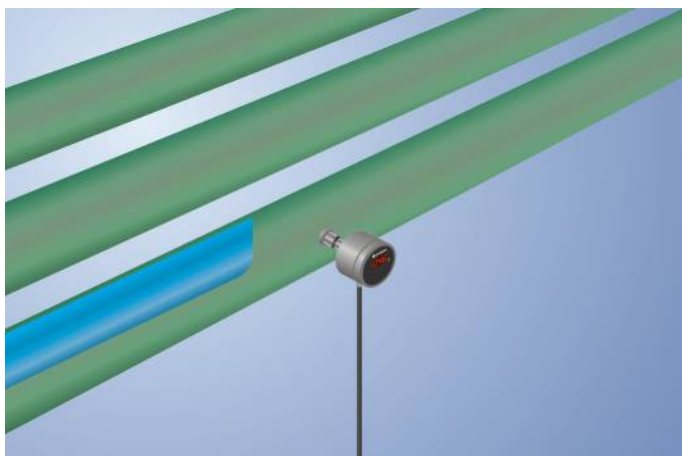


- CIP fähig
- Einfach zu reinigen durch Hygiene-Design
- FDA-konform
- Höchste Genauigkeit seiner Klasse
- Mediumtemperatur 0...100 °C (140 °C für 24h ohne Strömungsmessung)
- Messung unabhängig von der Anströmrichtung

UniFlow-Strömungssensoren von wenglor messen die Fließgeschwindigkeit wässriger und öligere Medien in geschlossenen Rohrsystemen.

UniFlow-Strömungssensoren sind durch den abschraubbaren Deckel über das integrierte Display sehr einfach zu bedienen. Die gut sichtbare Schaltzustandsanzeige ermöglicht bei Wartungsvorgängen eine schnelle Lokalisierung betroffener Sensoren.

Durch die metallische Dichtkante am Prozessanschluss sind keine weiteren Dichtungen nötig.



### Technische Daten

#### Sensorspezifische Daten

|                                  |               |
|----------------------------------|---------------|
| Messbereich auswählbar           | 10...300 cm/s |
| Messbereich 1                    | 10...150 cm/s |
| Einstellbereich 1                | 15...150 cm/s |
| Messbereich 2                    | 20...300 cm/s |
| Einstellbereich 2                | 30...300 cm/s |
| Medium                           | Wasser        |
| Messabweichung                   | 2 %           |
| Schalthysterese                  | 5 %           |
| Temperaturgradient               | 30 K          |
| Antwortzeit bei Temperatursprung | 10 s          |

#### Umgebungsbedingungen

|                                       |                     |
|---------------------------------------|---------------------|
| Mediumtemperatur                      | 0...100 °C          |
| Mediumtemperatur kurzzeitig           | 140 °C              |
| Umgebungstemperatur                   | -20...70 °C         |
| Druckfestigkeit                       | 60 bar              |
| EMV                                   | DIN EN 60947-5-9    |
| Schockfestigkeit DIN EN 60068-2-27    | 30 g / 11 ms        |
| Vibrationsfestigkeit DIN EN 60068-2-6 | 20 g (10...2000 Hz) |

#### Elektrische Daten

|                                       |                |
|---------------------------------------|----------------|
| Versorgungsspannung                   | 16...32 V DC   |
| Stromaufnahme (U <sub>b</sub> = 24 V) | 60 mA          |
| Anzahl Schaltausgänge                 | 1              |
| Analogausgang                         | 4...20 mA Temp |
| Ansprechzeit                          | 1...5 s        |
| Schaltstrom Relaisausgang (24 VDC)    | < 1 A          |
| Lastwiderstand Stromausgang           | < 500 Ohm      |
| Kurzschlussfest                       | ja             |
| Verpolungssicher                      | ja             |
| Schutzklasse                          | III            |

#### Mechanische Daten

|                             |                  |
|-----------------------------|------------------|
| Einstellart                 | Menü             |
| Material Gehäuse            | 1.4404; PC; EPDM |
| Material Bedienfeld         | Polyester        |
| Medienberührende Werkstoffe | 1.4435; 1.4404   |
| Schutzart                   | IP67/IP69K *     |
| Anschlussart                | M12 × 1; 4-polig |
| Prozessanschluss            | G 1/2" CIP-fähig |
| Prozessanschlusslänge (PCL) | 98 mm            |
| Stablänge (PL)              | 60 mm            |

#### Sicherheitstechnische Daten

|                                    |          |
|------------------------------------|----------|
| MTTFd (EN ISO 13849-1)             | 766,91 a |
| Diagnosedeckungsgrad (DC)          | 0 %      |
| Gebrauchsdauer TM (EN ISO 13849-1) | 20 a     |

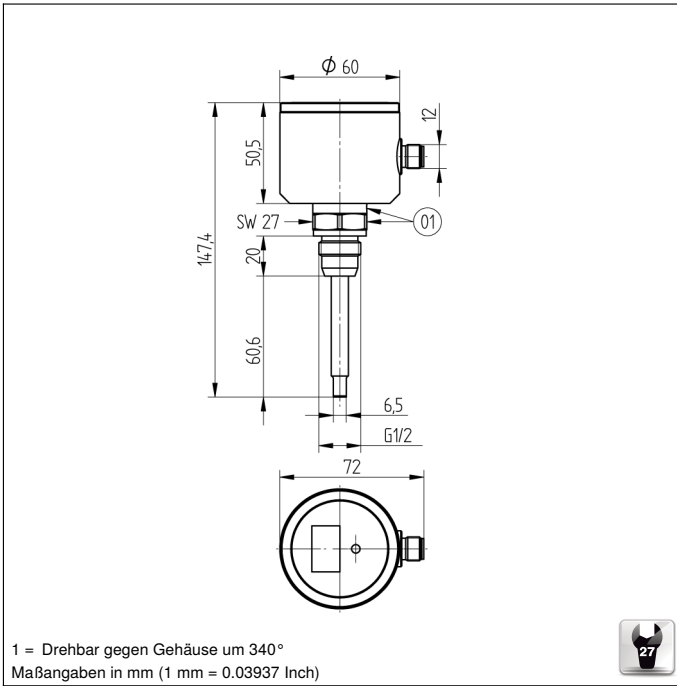
|                                      |   |
|--------------------------------------|---|
| Analogausgang Temperatur             | ● |
| Relais-Öffner/-Schließer umschaltbar | ● |

|                                  |      |
|----------------------------------|------|
| Anschlussbild-Nr.                | 1002 |
| Bedienfeld-Nr.                   | A12  |
| Passende Anschluss technik-Nr.   | 35   |
| Passende Befestigungstechnik-Nr. | 906  |

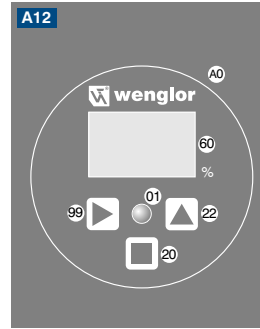
\* durch wenglor geprüft

### Ergänzende Produkte

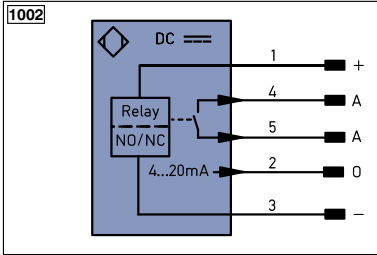
|          |  |
|----------|--|
| Software |  |
|----------|--|



## Bedienfeld



- 01 = Schaltzustandsanzeige
- 0a = Abschraubbarer Deckel
- 20 = Enter-Taste
- 22 = Up-Taste
- 60 = Anzeige
- 99 = Right-Taste



### Symbolerklärung

|         |   |         |                              |
|---------|---|---------|------------------------------|
| +       | Versorgungsspannung +                         | PT      | Platin-Messwiderstand        |
| -       | Versorgungsspannung 0 V                       | nc      | nicht angeschlossen          |
| ~       | Versorgungsspannung (Wechselspannung)         | U       | Testeingang                  |
| A       | Schaltausgang Schließer (NO)                  | Ü       | Testeingang invertiert       |
| Ä       | Schaltausgang Öffner (NC)                     | W       | Triggereingang               |
| V       | Verschmutzungs-/Fehlerausgang (NO)            | O       | Analogausgang                |
| ∇       | Verschmutzungs-/Fehlerausgang (NC)            | O-      | Bezugsmasse/Analogausgang    |
| E       | Eingang analog oder digital                   | BZ      | Blockabzug                   |
| T       | Teach-in-Eingang                              | AW      | Ausgang Magnetventil/Motor   |
| Z       | Zeitverzögerung (Aktivierung)                 | a       | Ausgang Ventilsteuerung +    |
| S       | Schirm  | b       | Ausgang Ventilsteuerung 0 V  |
| RxD     | Schnittstelle Empfangsleitung                 | SY      | Synchronisation              |
| TxD     | Schnittstelle Sendeleitung                    | E+      | Empfänger-Leitung            |
| RDY     | Bereit  | S+      | Sende-Leitung                |
| GND     | Masse   | ≐       | Erdung                       |
| CL      | Takt  | SnR     | Schaltabstandsreduzierung    |
| E/A     | Eingang/Ausgang programmierbar                | Rx+/-   | Ethernet Empfangsleitung     |
|         | IO-Link                                       | Tx+/-   | Ethernet Sendeleitung        |
| PoE     | Power over Ethernet                           | Bus     | Schnittstellen-Bus A(+)/B(-) |
| IN      | Sicherheitseingang                            | La      | Sendelicht abschaltbar       |
| OSSD    | Sicherheitsausgang                            | Mag     | Magnetansteuerung            |
| Signal  | Signalausgang                                 | RES     | Bestätigungseingang          |
| Bi_D+/- | Ethernet Gigabit bidirekt. Datenleitung (A-D) | EDM     | Schützkontrolle              |
| EN0RS42 | Encoder 0-Impuls 0/0 (TTL)                    | EN0RS42 | Encoder A/Ä (TTL)            |
|         |   | ENRS42  | Encoder B/B (TTL)            |

|        |                     |
|--------|---------------------|
| ENa    | Encoder A           |
| ENb    | Encoder B           |
| AMIN   | Digitalausgang MIN  |
| AMAX   | Digitalausgang MAX  |
| AOK    | Digitalausgang OK   |
| SY In  | Synchronisation In  |
| SY OUT | Synchronisation OUT |
| OLt    | Lichtstärkeausgang  |
| M      | Wartung             |
| rsv    | reserviert          |

### Adernfarben nach DIN IEC 757

|      |           |
|------|-----------|
| BK   | schwarz   |
| BN   | braun     |
| RD   | rot       |
| OG   | orange    |
| YE   | gelb      |
| GN   | grün      |
| BU   | blau      |
| VT   | violett   |
| GY   | grau      |
| WH   | weiß      |
| PK   | rosa      |
| GNYE | grün gelb |

